

SPECIFICATIONS



Features/Benefits

- Diverter on Three Handle Valve Center
- Includes Cast Brass Valve Body on 11" Center with Sliding Sleeve Escutcheon
- Includes Compression Cartridges
- 1.75 gpm (6.6 L/min) Max Flow @ 80 psi (G0049108)
- 6" Threaded Shower Arm
- Threaded Spout

SKU# Numbers

G004713083 Tub & Shower, IPS/Sweat, Sliding Sleeve Escutcheon

Prefixes Available


None

Suffixes Available

-83 Sliding Sleeve Escutcheon

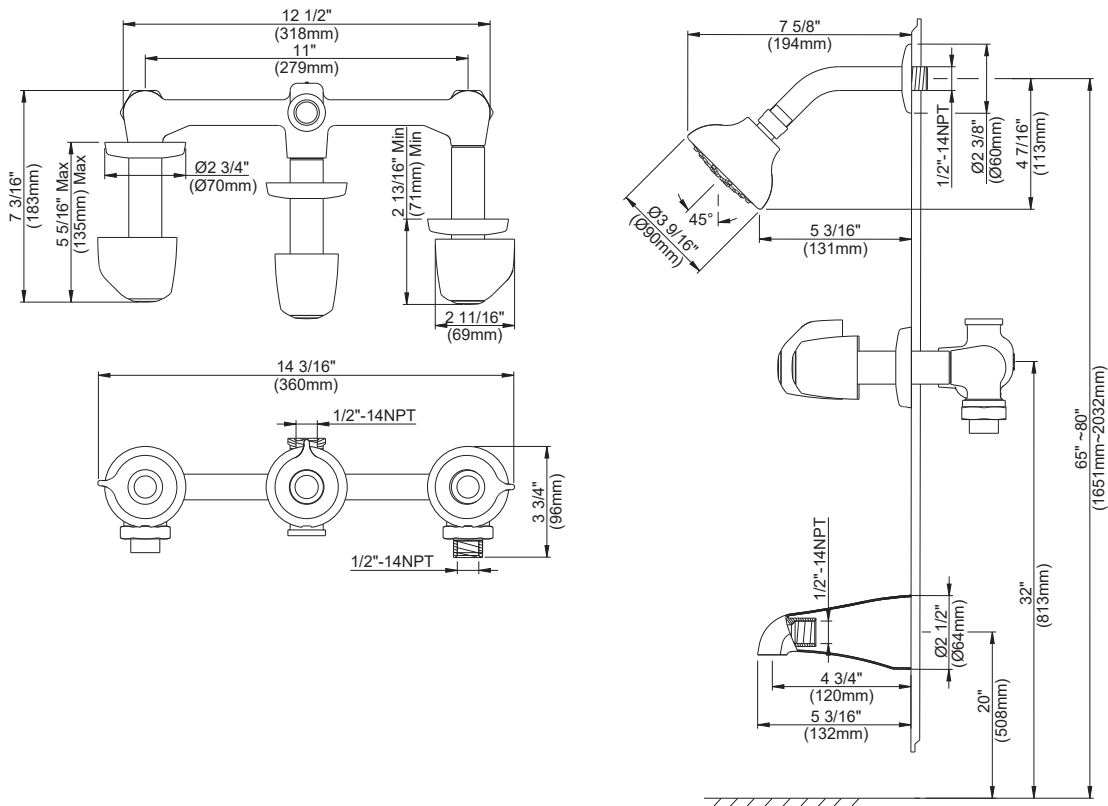
Available Color/Finishes

Color tiles intended for reference only.

Color	Code	Description
		Chrome

Standards & Certifications

ASME A112.18.1/CSA B125.1
EPA WaterSense®
ADA for lever handle control
California Energy Commission (CEC)



Submittal Information:

Name: _____
Location: _____

Contractor: _____
Contact #: _____

Raccord pour bain/douche à trois manettes

CARACTÉRISTIQUES



Caractéristiques et avantages

- Inverseur au centre de la soupape à trois poignées
- Corps de soupape en laiton coulé centré à 11 po avec plaque décorative coulissante
- Cartouches à compression comprises
- À débit maximal de 1,75 gpm (6,6 L/min) à 80 psi (G0049108)
- Bras de douche fileté de 6 po
- Bec fileté

N° d'article

G004713083 Raccords de baignoire et de douche, IPS/soudés, plaque décorative coulissante

Préfixes disponibles

Aucun

Suffixes disponibles

-83 Plaque décorative coulissante

Couleurs/finis offerts

Les carrés de couleur ne sont fournis qu'à titre de référence seulement.

Couleur Code Description

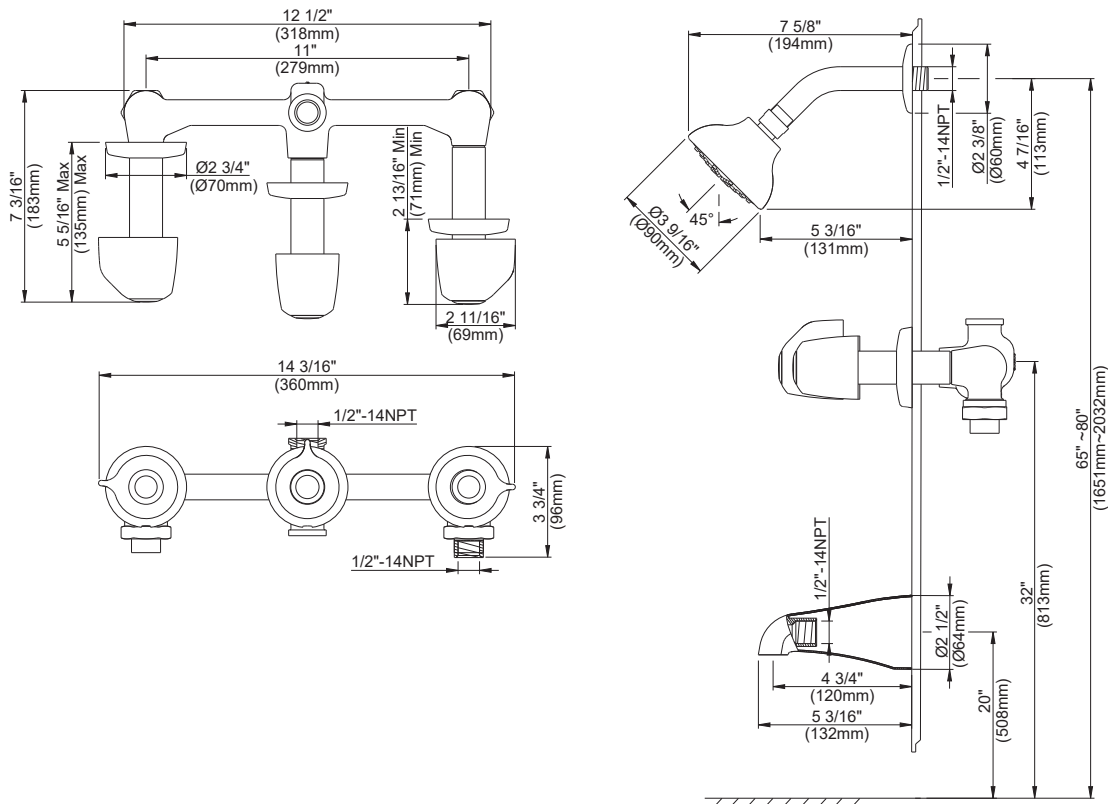
Chrome

Normes et certifications

ASME A112.18.1/CSA B125.1

EPA WaterSense®

Conformité aux normes de l'ADA pour le contrôle des poignées à levier California Energy Commission (CEC)



Renseignements pour la soumission :

Nom : _____

Entrepreneur : _____

Emplacement : _____

Numéro de téléphone : _____

ESPECIFICACIONES



Características/Beneficios

- Cambiador de flujo sobre centro con válvula de tres manijas
- Incluye cuerpo de válvula de latón fundido sobre un centro de 11" con escudete de manga deslizante
- Incluye cartuchos de compresión
- Flujo máximo de 1,75 gpm (6,6 l/min) a 80 psi (G0049108)
- Brazo de ducha roscado de 6"
- Caño roscado

Núm. de SKU

G004713083 Escudete de manga deslizante, soldado/IPS para bañera/ducha

Prefijos disponibles

Ninguno

Sufijos disponibles

-83 Escudete de manga deslizante

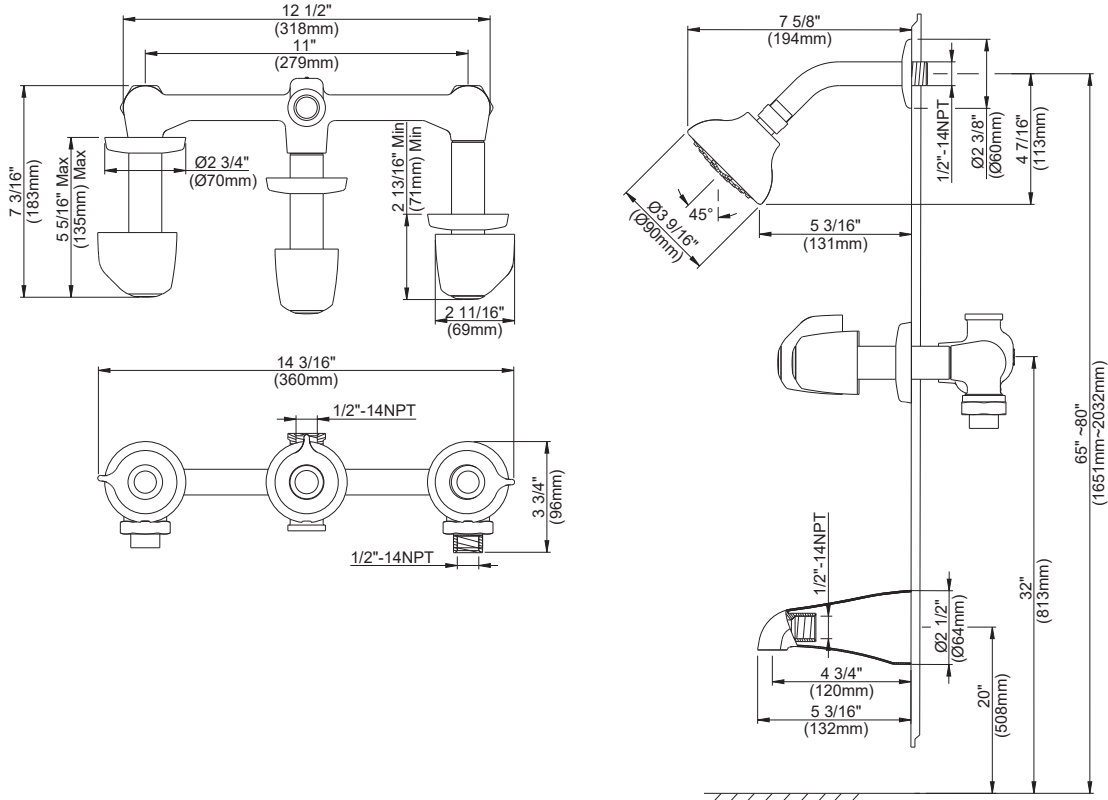
Colores/Acabados disponibles

Los cuadros de color son solo de referencia.

Color	Código	Descripción
<input type="checkbox"/>		Cromo

Estándares y certificación

ASME A112.18.1/CSA B125.1
EPA WaterSense®
Cumple con la ley ADA sobre el control de la manija de palanca
Comisión de Energía de California (CEC)



Información a presentar:

Nombre: _____
Ubicación: _____

Contratista: _____
N.º de contacto: _____