

**Features:**

**G0020300**

Include Components:

- Combination      G0020300
- Bowl            GUF21342
- Tank            G0028385

- Vitreous China
- 10" Rough-In
- 2" Flushmate® Pressure Flush Valve for Maximum Water Force
- Extra-Large Dual Fed Siphon Jet for High Power Bowl Clearing
- 100% Glazed, 2" Large Trapway for Clog-Free Waste Removal
- Double Nut Multi-Point Tank-to-Bowl Mounting System for Tool-Free Installation
- Chrome, Metal Front Tank Lever
- Color Matched Bolt Caps Included
- Toilet Seat Not Included



**Technical Information:**

Configuration	Two-Piece, Round Front Toilet
Water Consumption	1.6 gpf (6.0 Lpf)
Rough-In	10"
Height	28 7/8"
Width	20 1/8"
Depth	25 3/4"
Trapway	2"
Water Surface	8 11/16" x 6 5/16"
Shipping weight Bowl	47.9 lbs
Shipping weight Tank	46.1 lbs

**Accessories Sold Separately:**

- Non-Slow Close Toilet Seat G0099217

**Other Tank Options:** (Sold Separately)

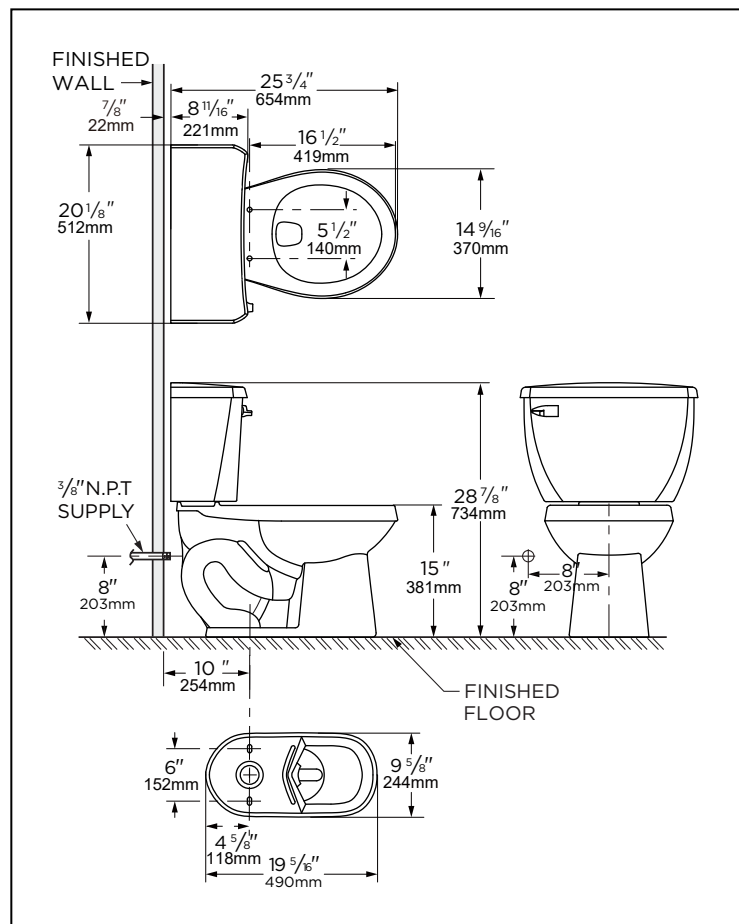
N/A

**Available Colors:**

- White
- Other: Refer to Price Book for Additional Colors

**Warranty:**

- Limited Lifetime on Vitreous China, refer to the website for more details.



**NOTES:** All dimensions are in inches and millimeters. Illustrations may not be drawn to scale.

**IMPORTANT:**

Dimensions of fixtures are nominal and may vary within the range of tolerances established by ASME standard A112.19.2/CSA B45.1 THIS FIXTURE QUALIFIES ACCORDING TO ASME TEST PROCEDURES AS A LOW CONSUMPTION WATER CLOSET WITH AN AVERAGE CONSUMPTION OF 1.6 gpf (6.0 Lpf). WATER CLOSET CONSUMPTION IS DETERMINED BY THE TANK.

**Caractéristiques :**
**G0020300**

Composants inclus :

- Ensemble G0020300
- Cuvette GUF21342
- Réservoir G0028385

- En porcelaine vitrifiée
- Plomberie brute de 10 po (25,4 cm)
- Réservoir sous pression Flushmate® de 2 po pour une force d'eau maximale
- Jet de siphon extra-large à double alimentation pour un nettoyage de cuvette à haute puissance
- 100 % vitré, grand siphon de 2 po (5,1 cm) pour une élimination sans obstruction
- Système de fixation à double écrou et multipoint du réservoir à la cuvette pour une installation sans outil
- Levier de réservoir avant en métal chromé
- Cache-boulon de couleur assortie inclus
- Siège de toilette non inclus


**Informations techniques :**

Configuration	Deux pièces, toilette arrondie
Consommation d'eau	1,6 gpc (6,0 Lpc)
Plomberie brute	10 po (254mm)
Hauteur	28 7/8 po (734mm)
Largeur	20 1/8 po (512mm)
Profondeur	25 3/4 po (654mm)
Siphon	2 po (51mm)
Surface d'eau	8 11/16 x 6 5/16 po (221 x 160mm)
Poids à l'expédition de cuvette	47.9 lb (21,73 kg)
Poids à l'expédition de réservoir	46.1 lb (20,91 kg)

**Accessoires vendus séparément :**

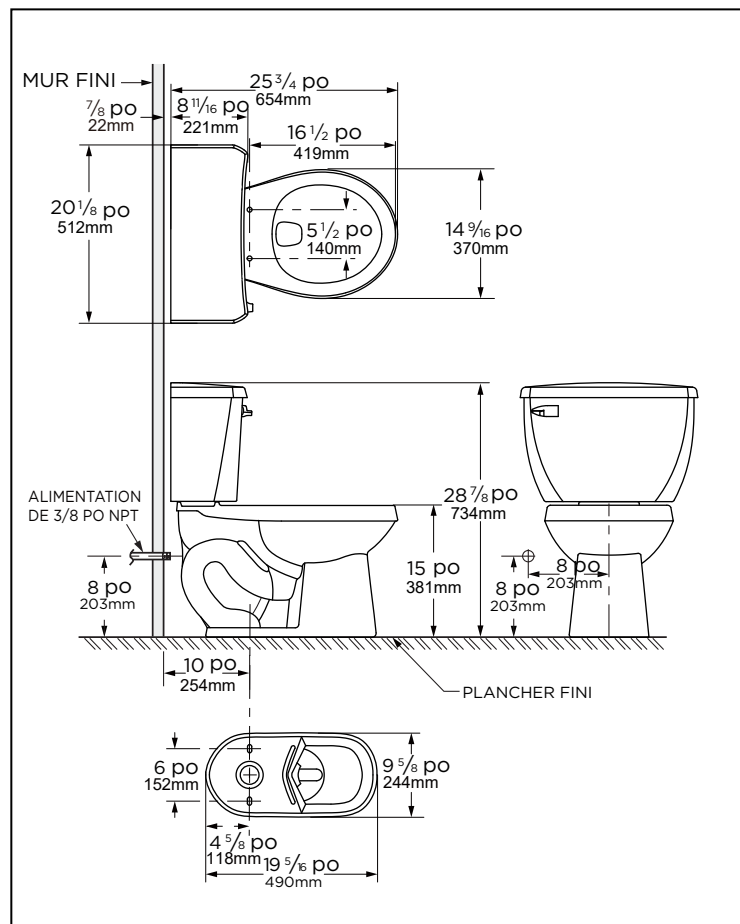
- Siège de toilette à fermeture standard G0099217

**Autres options de réservoir : (vendus séparément)  
SO**
**Couleurs disponibles :**

- Blanc
- Autres : consultez le guide de prix pour les autres couleurs

**Garantie :**

- Limitée à vie sur porcelaine vitrifiée, consultez le site Web pour plus de détails.



**REMARQUE :** Toutes les dimensions sont en pouces et millimètres. Il se peut que les illustrations ne soient pas dessinées à l'échelle. **IMPORTANT :**

Les dimensions des appareils sanitaires sont nominales et peuvent varier dans les limites établies par la norme ASME A112.19.2/CSA B45.1

CET APPAREIL DE PLOMBERIE EST CONFORME AUX PROCÉDURES DE TEST DE L'ASME POUR LES TOILETTES À FAIBLE CONSOMMATION AYANT UNE CONSOMMATION MOYENNE DE 1,6 gpc (6,0 Lpc). LA CONSOMMATION DE LA TOILETTE EST DÉTERMINÉE PAR LE RÉSERVOIR.

**Características:**

**G0020300**

Incluye:

- Combinación G0020300
  - Taza GUF21342
  - Tanque G0028385

- Porcelana Vitrea
- 25.4 cm de pared a descarga
- Utiliza tanque de presión Flushmate® de 2" para máxima fuerza de agua
- Chorro de sifón con doble alimentación extra grande, para limpieza de la taza de alta potencia
- Gran trampa de 2" 100 % esmaltada para eliminar los desechos sin obstrucciones
- Sistema de montaje de tanque a taza, multipunto con doble tuerca para una instalación sin herramientas
- Palanca delantera de metal cromado
- Se incluyen tapas para los pernos, del mismo color que la cerámica
- El asiento del inodoro no está incluido



**Información Técnica:**

Configuración	Inodoro de frente redondo de dos piezas
Consumo de Agua	1.6 gpf (6.0 Lpf)
Instalación	10"
Alto	28 7/8"
Ancho	20 1/8"
Largo	25 3/4"
Trampa	2"
Superficie de agua	8 11/16" x 6 5/16"
Peso de la taza empacada	21.73 Kgs
Peso del tanque empacado	20.91 Kgs

**Accesorios vendidos por separado:**

- Asiento de inodoro de cierre estándar G0099217

**Otras opciones de tanque:** (Se venden por separado)

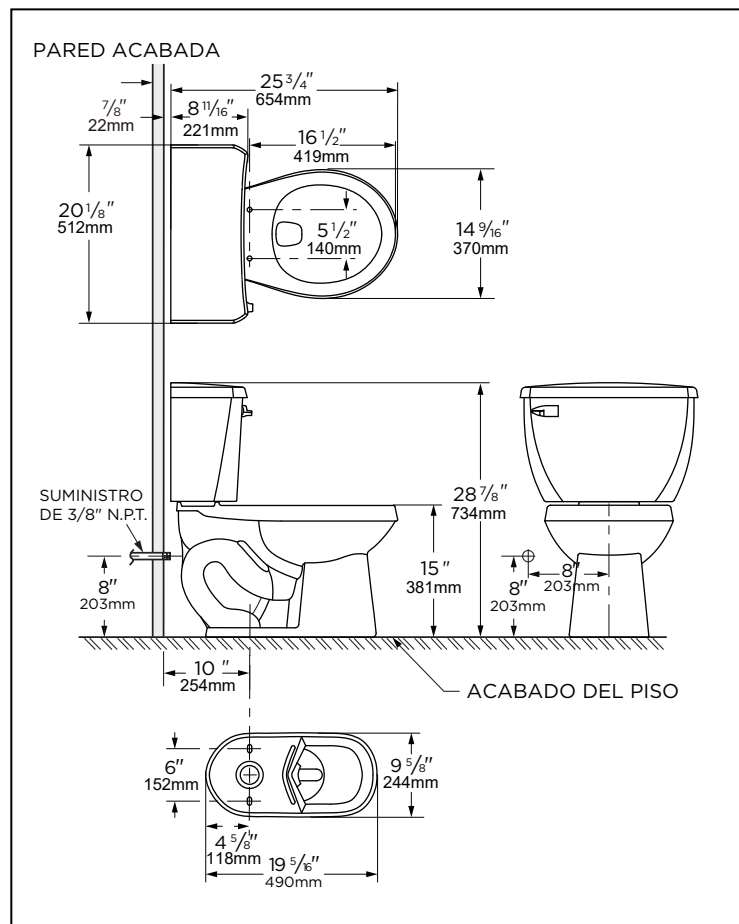
No Aplica

**Colores disponibles:**

- Blanco
- Otro: consulte el libro de precios para obtener colores adicionales

**Garantía:**

- Vida útil limitada en porcelana vitrea, consulte el sitio web para obtener más detalles.



**NOTAS:** Todas las dimensiones están en pulgadas y milímetros. Las ilustraciones pueden no estar dibujadas a escala.

**IMPORTANTE:**

Las dimensiones de los accesorios son nominales y pueden variar dentro del rango de tolerancias establecido por la norma ASME A112.19.2/CSA B45.1

**ARTEFACTO CALIFICADO DE ACUERDO A LAS PRUEBAS DE ASME COMO INODORO DE BAJO CONSUMO, CON UN CONSUMO PROMEDIO DE 1.6 gal por descarga (6.0 Litros por descarga). EL CONSUMO DE AGUA DEL INODORO ESTÁ DETERMINADO POR EL TANQUE.**