

**ELKAY**® With **FLEXI-GUARD**®

**Space-ette™ With FLEXI-GUARD®**  
**Installation/Care/Use Manual**  
**Manual de Instalación/Cuidado/Utilización**  
**Manuel d'installation/Entretien/Utilisation**



Patent [zurn-elkay.com/patents](http://zurn-elkay.com/patents)

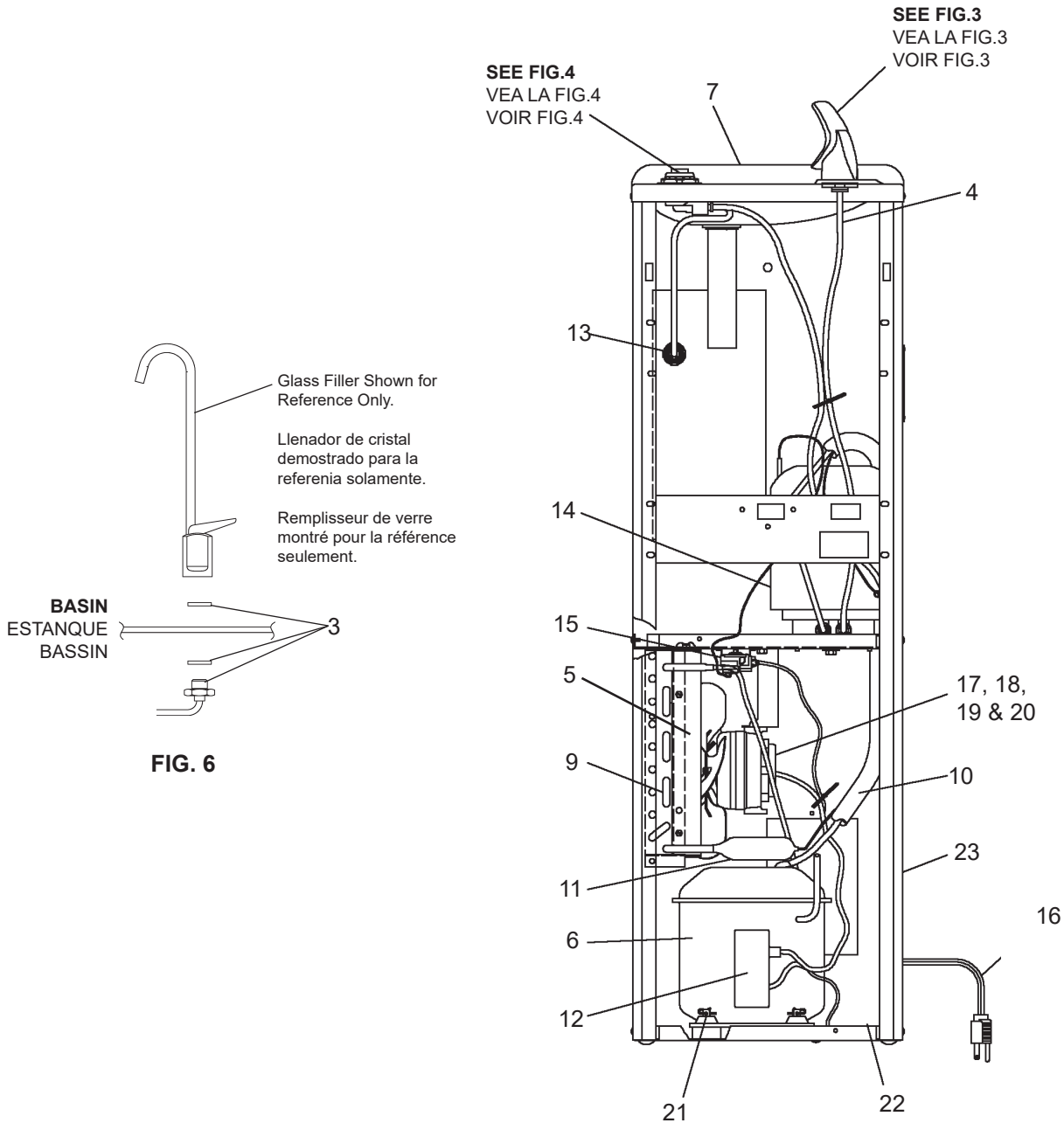
⚠ **WARNING:** Cancer and Reproductive Harm - [www.P65Warnings.ca.gov](http://www.P65Warnings.ca.gov)

⚠ **ADVERTENCIA:** Cáncer y daño reproductivo - [www.P65Warnings.ca.gov](http://www.P65Warnings.ca.gov)

⚠ **AVERTISSEMENT:** Cancer et effets néfastes sur la reproduction - [www.P65Warnings.ca.gov](http://www.P65Warnings.ca.gov)

**Note: Danger! Electric shock hazard. Disconnect power before servicing unit.**  
**Nota: peligro! Peligro de descarga eléctrica. Desconecte antes de reparar la unidad.**  
**Remarque : Danger ! Risque d'électrocution. Débrancher avant de réparer l'appareil.**

USES HFC-134A REFRIGERANT  
 USA REFRIGERANTE HFC-134A  
 UTILISE DU FLUIDE FRIGORIGÈNE HFC-134A



SEE FIG.3  
 VEA LA FIG.3  
 VOIR FIG.3

SEE FIG.4  
 VEA LA FIG.4  
 VOIR FIG.4

FIG. 1

**NOTE:** Non-refrigerated units do not include all electrical and refrigeration components shown above. Other components and rough-in are the same as shown.  
**NOTA:** Las unidades no frigorificadas no incluyen todos los componentes eléctricos y de la refrigeración demostrados arriba. Otros componentes y a'spero-en son iguales según lo demostrado.  
**NOTE:** Les unités non frigorifiées n'incluent pas tous les composants électriques et de réfrigération montrés ci-dessus. D'autres composants et rugueux-dans sont identiques que montrés.

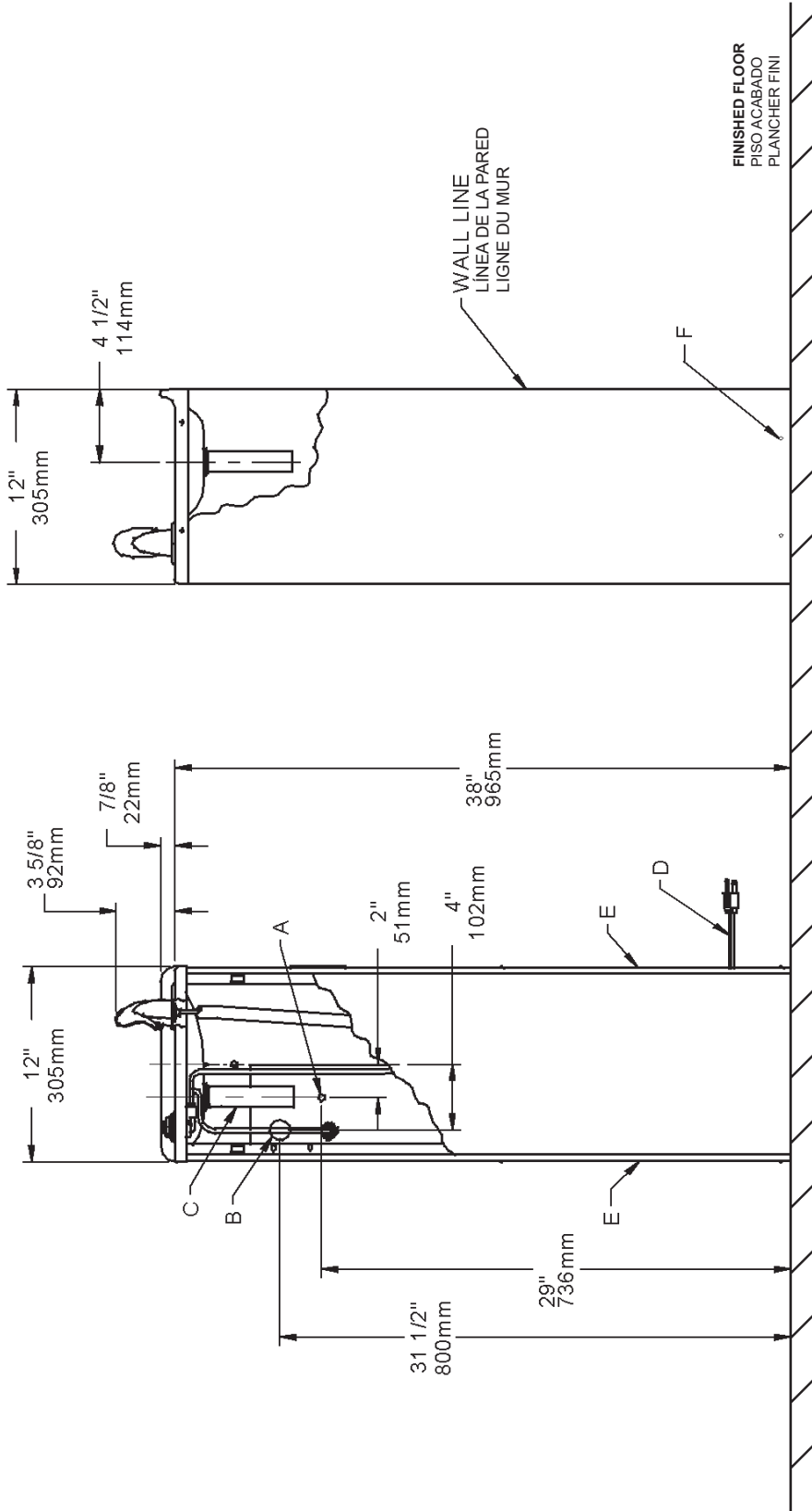
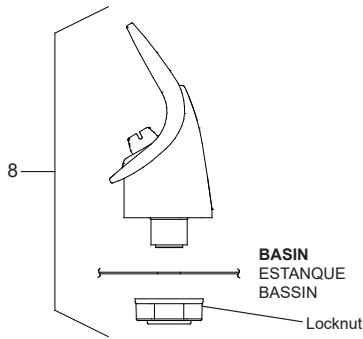


FIG. 2

**LEGEND/LEYENDA/LÉGENDE**  
**A = RECOMMENDED WATER SUPPLY LOCATION. SHUT OFF VALVE (NOT FURNISHED)**  
 TO ACCEPT 3/8" O.D. UNPLATED COPPER TUBE.  
 POSICIÓN DE ABASTECIMIENTO DE AGUA RECOMENDADA. VÁLVULA CERRADA (NO AMUEBLADO).  
 PARA ACEPTAR 3/8" O.D. TUBO DE COBRE NO PLATEADO.  
 ENDROIT D'APPROVISIONNEMENT EN EAU RECOMMANDÉ. LA VALVE ARRÊTÉE (NON FOURNI).  
 POUR ACCEPTER 3/8" PO. (9.5mm) TUBE COULEUR CUIVRE NON PLAQUÉ.  
**B = RECOMMENDED LOCATION FOR WASTE OUTLET 1-1/4" O.D. DRAIN**  
 UBICACIÓN RECOMENDADA PARA EL DRENAJE DE SALIDA DE AGUA, DE 1-1/4" DE DIÁMETRO.  
 EMPACEMENT RECOMMANDÉ POUR LE DRAIN DE D.E. 1-1/4" DE SORTIE D'EAU.  
**C = 1-1/4" TRAP NOT FURNISHED**  
 PURGADOR DE 1-1/4" NO PROPORCIONADO  
 SIPHON 1-1/4" NON FOURNI

**D = POWER CORD 4 FEET (1219mm) LONG**  
 CABLE ELÉCTRICO DE 4 PIE (1219mm), DE LARGO  
 CORDON D'ALIMENTATION 4' (1219mm)  
**E = INSURE PROPER VENTILATION BY MAINTAINING 4" (102mm) (MIN.) CLEARANCE FROM CABINET LOUVERS TO WALL.**  
 ASEGURE UNA VENTILACIÓN ADECUADA MANTENIENDO UN ESPACIO E 4" (102mm) (MIN.) DE HOLGURA ENTRE LA REJILLA  
 DE VENTILACIÓN DEL MUEBLE Y LA PARED  
 ASSUREZ-VOUS UNE BONNE VENTILATION EN GARDANT 4" (102mm) (MIN.) ENTRE LES ÉVÉNENTS DE L'ENCEINTE ET LE MUR.  
**F = TO LEVEL UNIT, LOOSEN SCREWS TO ADJUST BASE FOR CONTACT WITH FLOOR. TIGHTEN SCREWS AFTER UNIT HAS  
 BEEN LEVELLED.**  
 PARA NIVELAR LA UNIDAD, AFLOJE LOS TORNILLOS PARA AJUSTAR LA BASE PARA QUE HAYA CONTACTO CON EL PISO.  
 APRIETE LOS TORNILLOS DESPUÉS DE QUE SE HAYA NIVELADO LA UNIDAD.  
 POUR NIVELER L'UNITÉ, DÉSERRERZ LES VIS POUR AJUSTER LA BASE AU CONTACT AVEC LE PLANCHER. SERREZ LES  
 VIS APRES QUE L'UNITÉ AIT ÉTÉ NIVELÉE.

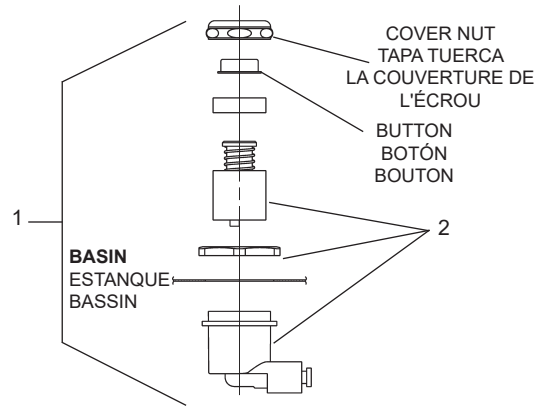


**NOTE:**  
WHEN INSTALLING REPLACEMENT BUBBLER AND PEDESTAL, TIGHTEN LOCKNUT ONLY TO HOLD PARTS SNUG IN POSITION. **DO NOT OVER TIGHTEN.**

**NOTA:**  
CUANDO SE INSTALE EL BORBOTEADOR DE REPUESTO Y EL PEDESTAL, APRIETE LA TUERCA DE FIJACIÓN SOLAMENTE PARA SOSTENER LAS PIEZAS EN SU POSICIÓN. **NO APRIETE EMASIAADO.**

**NOTE:**  
LORSQUE VOUS INSTALLEZ UN NOUVEAU BARBOTEUR ET SOCLE, RESSERREZ L'ÉCROU DE BLOCAGE SEULEMENT SUFFISAMMENT POUR GARDER LES PIÈCES BIEN EN PLACE. **NE PAS TROP SERRER.**

FIG. 3



Stream height is factory set at 35 PSI. If supply pressure varies greatly from this, remove items Cover Nut & Button and adjust screw on regulator. Clockwise adjustment will raise stream and counter-clockwise adjustment will lower stream. For best adjustment, stream should hit basin approximately 6-1/2" (165mm) from bubbler.

La altura del chorro se determina en la fábrica a 35 PSI. Si la presión del suministro varía demasiado de este, retire las prendas cubierta tuerca & botón y ajuste el tornillo regulador. El ajuste en el sentido de las agujas del reloj elevará el chorro y contra el sentido de las agujas del reloj lo bajará. Para un mejor ajuste, el chorro deberá pegar en el estanque a una distancia de aproximadamente 6½" (165mm) del borboteador.

Le niveau d'écoulement est réglé en usine à 35 PSI. Si la pression varie beaucoup de cela, supprimer des éléments couvrent écrou & bouton et ajustez la vis sur le régulateur. Si vous ajustez dans le sens des aiguilles d'une montre, le jet augmentera et dans le sens contraire, le jet diminuera. Le meilleur ajustement est lorsque le jet frappe le bassin à environ 6-1/2" (165mm) du barboteur.

FIG. 4



Scan for trouble shooting and to sign up for auto replenishment of authentic Elkay filters.

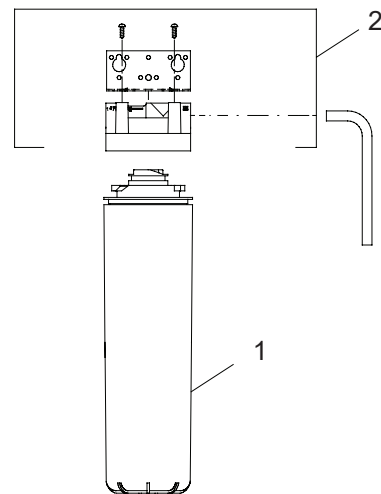


FIG. 5

FILTER PARTS LIST (See Fig. 5)			LISTA DE PIEZAS DEL FILTRO (Vea la Fig. 5)	LISTE DES PIÈCES DU FILTRE (Voir Fig. 5)
ITEM NO.	PART NO.	DESCRIPTION	DESCRIPCIÓN	DESCRIPTION
1	51299C	Filter Assy-1500 Gal.	Ensamblado del Filtro-1500 Galón	Ens. filtre-1500 Gallon
2	51469C	Assy-Filter & Bracket includes Filtr Head/Mtg Bkt/Screws	Conjunto del Filtro y Soporte, Incluye Filtro Soporte/Tornillos de Montaje de Cabeza	Assemblée-Filtre et Support Includ Filtre/ Montage Support/Vis à Tête

PARTS LIST 115V/LISTA DE PIEZAS 115V/LISTE DE PIÈCES 115V

ITEM NO.	PART NO.	DESCRIPTION	DESCRIPCIÓN	DESCRIPTION
1	98536C	Kit - Push Button Assy.	Kit - Pulsador Asamblea	Kit - Bouton Poussoir
2	98530C	Kit - Regulator w/Spring	Kit - Regulador Con Resorte	Kit - Régulateur Avec Ressort
3	100000179Z	Kit - Glass Filler Bubbler Nipple/Gasket	Kit - Bubbler pezón/empaque de vidrio relleno	Kit - verre remplissage barboteur mamelon/joint
4	56092C	Tubing - Poly (Cut to Length)	Tubería de polietileno (Para cortar al largo)	Tubes - Polyéthylène (Ajusté à la longueur souhaitée)
5	50189C	Shroud - Fan	Cubierta del abanico	Carénage de ventilateur
*6	36316C	Compressor Serv. Pak	Paquete De Serv. De Compresor	Trousse D'entretien Du Surpresseur
7	21781C	Basin & Drain Assy	Estanque Y Desagüe	Ens. Bassin & Drain
	21782C	Basin & Drain Assy (GF)	Ensamblado De Estanque Y Desagüe (GF)	Ens. Bassin & Drain (GF)
8	56073C	Bubbler Assy	Ensamblado De Borboteador	Ens. Barboteur
9	66305C	Condenser	Condensador	Condenseur
10	98847C	Kit - Heat Exchanger/Drier	Kit - Intercambiador de calor/Secador	Kit - Échangeur thermique/ Déshydrateur
11	66203C	Drier	Secador	Déshydrateur
12	98754C	Kit - Electrical (Relay/Cvr/Overload)	Kit - Eléctrico (relé/portada/sobrecarga)	Kit - électrique (relais/couverture/surcharge)
13	55966C	Strainer	Filtro Bifurcado	Grille
14	98722C	Kit - Evaporator Assy	Montaje del Kit-Evaporador	Assemblée de L'évaporateur en Kit
15	98773C	Kit - Cold Control/Screws	Kit - Control del Enfriamiento/Tornillo	Kit - froids/vis de réglage
16	31501C	Cord-Power	Cable-Electricidad	Cordon - Alimentation
17	31490C	Motor-Fan	Motor - Abanico	Moteur - Ventilateur
18	30664C	Blade-Fan	Aspa-Abanico	Ailette-Ventilateur
19	70018C	Nut (Motor Mtg.)	Tuerca (Montaj. Motor)	Écrou (Pour Moteur)
20	20282C	Bracket-Fan Motor	Fijador - Motor Abanico	Support - Moteur Ventilateur
21	000000254	Kit - Compr Mtg Hdwe/Grommets/Clips/Studs	Kit - Compresor Hardware/Arandelas/Clips/Pernos de Montaje	Kit - compresseur matériel/oillets/Clips/goujons de fixation
22	21482C	Front-Pnl (Sandalwood)	Pnl Frontal (Madera De Sándalo)	Panneau Avant (Santal)
	20460C	Front-Pnl ( Stainless Steel)	Pnl Frontal (Acero Inoxidable)	Panneau Avant (Acier Inox.)
	21959C	Front-Pnl (Light Grey)	Pnl Frontal (Gris claro)	Panneau Avant (Gris clair)
23	21486C	Cabinet (Sandalwood)	Mueble (Madera De Sándalo)	Enceinte (Santal)
	21239C	Cabinet (Stainless Steel)	Mueble (Acero Inoxidable)	Enceinte (Acier Inox.)
	28196C	Cabinet (Light Grey)	Mueble (Gris claro)	Enceinte (Gris clair)
NS	1000001994	Kit - Tee 1/4" (3-Pack)	Kit - 1/4 "Tee (paquete de 3)	Kit - Tee 1/4" (lot de 3)
NS	1000001602	Kit - Elbow - 5/16" x 1/4" (3-Pack)	Kit - codo - 5/16" x 1/4" (paquete de 3)	Kit - coude - 5/16" x 1/4" (lot de 3)
	27117C	Cover-Rear (Sandalwood)	Cubierta-Retrovisor (Madera De Sándalo)	Couvercle-arrière (Santal)
	27116C	Cover-Rear (Stainless Steel)	Cubierta-Retrovisor (Acero Inoxidable)	Couvercle-arrière (Acier Inox.)
	27361C	Cover-Rear (Light Grey)	Cubierta-Retrovisor (Gris claro)	Couvercle-arrière (Gris clair)

220V - 50/60Hz PARTS LIST/LISTA DE PIEZAS/LISTE DE PIÈCES

ITEM NO.	PART NO.	DESCRIPTION	DESCRIPCIÓN	DESCRIPTION
5	56237C	Shroud-Fan (230V/60Hz)	Cubierta del abanico (230V/60Hz)	Carénage de ventilateur (230V/60Hz)
*6	1000002147	Compressor Serv. Pak (230V/50Hz)	Paquete De Serv. De Compresor (230V/50Hz)	Trousse D'entretien Du Surpresseur (230V/50Hz)
	1000002146	Compressor Serv. Pak (230V/60Hz)	Paquete De Serv. De Compresor (230V/60Hz)	Trousse D'entretien Du Surpresseur (230V/60Hz)
7	22543C	Basin & Drain Assy	Ensamblado De Estanque Y Desagüe	Ens. Bassin & Drain
9	98776C	Kit - Condenser/Drier (230V/60Hz)	Kit - Condensador/Secador (230V/60Hz)	Kit - Condenseur/Séchoir (230V/60Hz)
10	98843C	Kit - Heat Exchanger/Drier (230V/50Hz)	Kit - Intercambiador de calor/Secador (230V/50Hz)	Kit - Échangeur thermique/ Déshydrateur (230V/50Hz)
	98778C	Kit - Heat Exchanger/Drier (230V/60Hz)	Kit - Intercambiador de calor/Secado (230V/60Hz)	Kit - Échangeur thermique/ Déshydrateur (230V/60Hz)
11	66202C	Drier (230V/50Hz)	Secador (230V/50Hz)	Déshydrateur (230V/50Hz)
	66703C	Drier (230V/60Hz)	Secador (230V/60Hz)	Déshydrateur (230V/60Hz)
12	98751C	Kit - Relay/OverLoad/Cover (220V/50Hz)	Kit - Relay/sobrecarga/cubierta (220V/50Hz)	Kit - Relais/surcharge/Cover (220V/50Hz)
	98752C	Kit - Relay/OverLoad/Cover (220V/60Hz)	Kit - Relay/sobrecarga/cubierta (220V/60Hz)	Kit - Relais/surcharge/Cover (220V/60Hz)
14	1000003361	Kit - Evaporator Assy (230V/50Hz)	Montaje del Kit-Evaporador (230V/50Hz)	Assemblée de L'évaporateur en Kit (230V/50Hz)
	98724C	Kit - Evaporator Assy (230V/60Hz)	Montaje del Kit-Evaporador (230V/60Hz)	Assemblée de L'évaporateur en Kit (230V/60Hz)
	98752C	Motor-Fan	Motor - Abanico	Moteur - Ventilateur
NS	35826C	Power Inlet	Entrada De Eléctrico	Entrée d'alimentation
NS	35827C	Cord-Power (230V/50Hz)	Cable-Electricidad (230V/50Hz)	Cordon - Alimentation (230V/50Hz)
	36024C	Cord-Power (230V/60Hz)	Cable-Electricidad (230V/60Hz)	Cordon - Alimentation (230V/60Hz)
NS	31455C	Power Cord "JB"	Cable Eléctrico "JB"	Cordon d'alimentation "JB"
	31457C	Power Cord "JD"	Cable Eléctrico "JD"	Cordon d'alimentation "JD"
	31458C	Power Cord "JJ"	Cable Eléctrico "JJ"	Cordon d'alimentation "JJ"
	31459C	Power Cord "JS"	Cable Eléctrico "JS"	Cordon d'alimentation "JS"

**\*INCLUDES RELAY & OVERLOAD. IF UNDER WARRANTY, REPLACE WITH SAME COMPRESSOR USED IN ORIGINAL ASSEMBLY.**

**NOTE:** All correspondence pertaining to any of the above water coolers or orders for repair parts **MUST** include Model No. and Serial No. of cooler, name and part number of replacement part.

**\*INCLUYE RELÉ Y SOBRECARGA. SI ESTÁ BAJO GARANTÍA, REEMPLACE CON EL MISMO COMPRESOR USADO EN EL ENSAMBLADO INICIAL.**

**NOTA:** Toda la correspondencia relacionada con el enfriador de agua anterior o con una orden de reparación piezas **DEBERÁ** incluir el número de modelo y número de serie del enfriador, el nombre y número de pieza de la pieza de repuesto.

**\*COMPREND RELAIS ET SURCHARGE. SI SOUS GARANTIE, REMPLACEZ AVEC LE MÊME SURPRESSEUR QUE CELUI UTILISÉ ORIGINALEMENT.**

**NOTE :** Toute correspondance au sujet des refroidisseurs d'eau courante ou toute commande de pièce de rechange **DOIT** inclure le numéro de modèle et le numéro de série du refroidisseur ainsi que le nom et le numéro de pièce à remplacer.

REPAIR SERVICE INFORMATION TOLL FREE NUMBER 1.800.260.6640

NÚMERO GRATIS DE SERVICIO 1.800.260.6640

INFORMATIONS POUR LE SERVICE PAR NUMERO SANS FRAIS 1.800.260.6640

FOR PARTS, CONTACT YOUR LOCAL DISTRIBUTOR OR CALL 1.800.834.4816

PARA PIEZAS, CONTACTE A SU DISTRIBUIDOR LOCAL O LLAME AL 1.800.834.4816

POUR OBTENIR DES PIÈCES, CONTACTEZ VOTRE DISTRIBUTEUR LOCAL OU COMPOSEZ LE 1.800.834.4816

PRINTED IN U.S.A.  
IMPRESO EN LOS E.E.U.U.  
IMPRIMÉ AUX É.-U.