
Installation instructions

Notice de montage

Instrucciones de montaje y uso

Shower tray Starck Slimline

Receveur de douche Starck Slimline

Plato de ducha Starck Slimline

720115.....90

720116.....90

720118.....90

720119.....90

720120.....90

720121.....90

720122.....90

720123.....90

720126.....90

720127.....90

720128.....90

720131.....90

720134.....90

720237.....90

720240.....90

	Important information	4
	Installation	5
<hr/>		
	Remarques importantes	10
	Montage	11
<hr/>		
	Información importante	16
	Montaje	17

en

fr

es



About these instructions

The installation instructions come as part of the Duravit product and must be read carefully prior to installation.

Target readership and qualifications

This is a professional grade product. A working knowledge of construction techniques and code compliant plumbing installation are required for proper installation and user satisfaction. We recommend the product be installed by a licensed plumber.

Explanation of the key words and symbols



Indicates a hazardous situation which, if not avoided, could result in death or serious injury.



Is used to address practices not related to physical injury.



Inspection (e.g. for scratches)



Link to other **instructions**



Inspect for leaks and that all connections have a watertight seal



Indication of the length of time (e.g. 10 minutes)

> Action required

Safety instructions

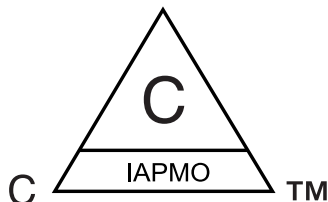
Product and / or property damage

The breach of local and country-specific regulations and standards can cause damage to the product and / or property damage.

- > Observe the local installation regulations and any country-specific standards at all times.

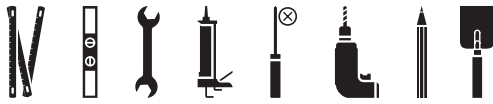
Prior to the installation

Please read the specification sheets prior to the installation. Specification sheets are available for download at pro.duravit.us.

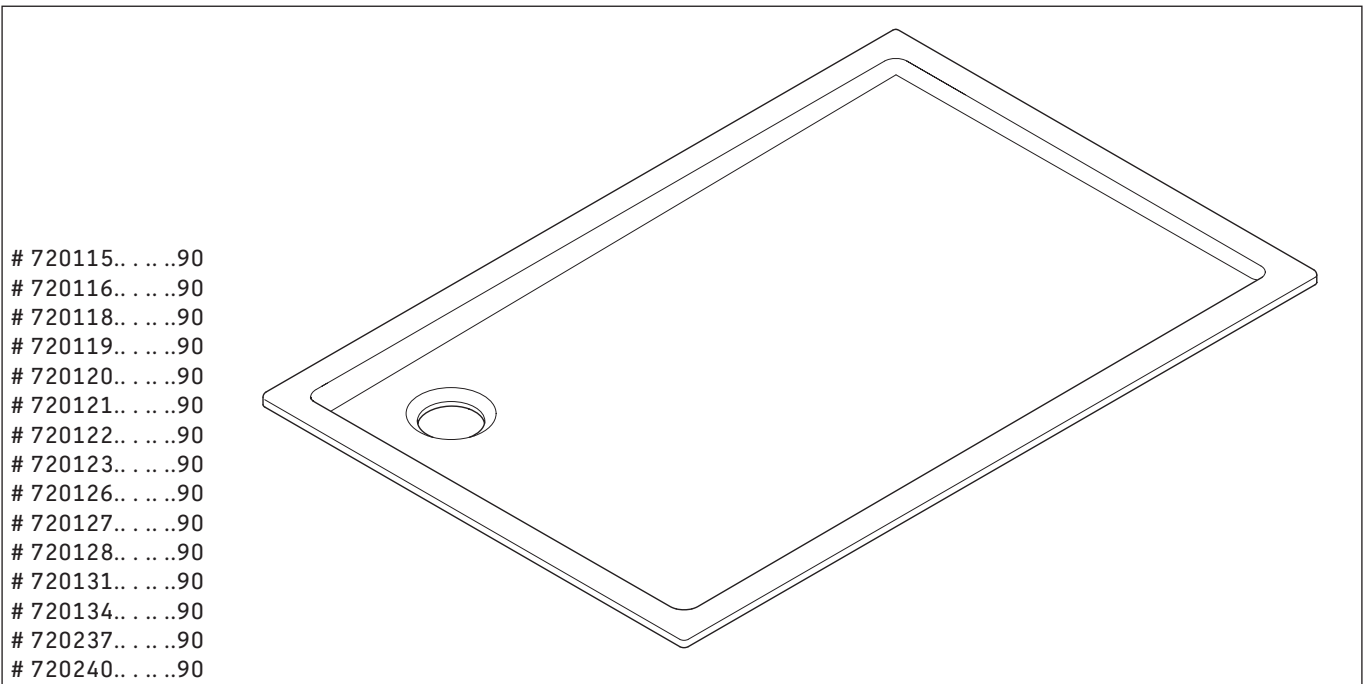


Products are in compliance with the following standards:

- CSA B45.5-17/IAPMO Z124-2017



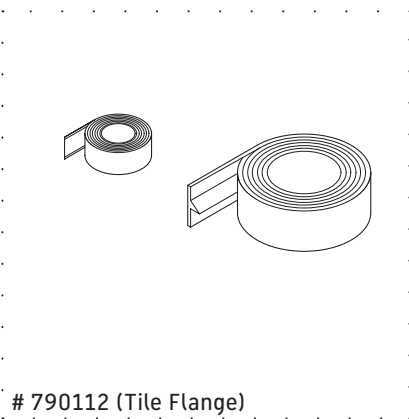
Delivery contents



- # 720115.....90
- # 720116.....90
- # 720118.....90
- # 720119.....90
- # 720120.....90
- # 720121.....90
- # 720122.....90
- # 720123.....90
- # 720126.....90
- # 720127.....90
- # 720128.....90
- # 720131.....90
- # 720134.....90
- # 720237.....90
- # 720240.....90



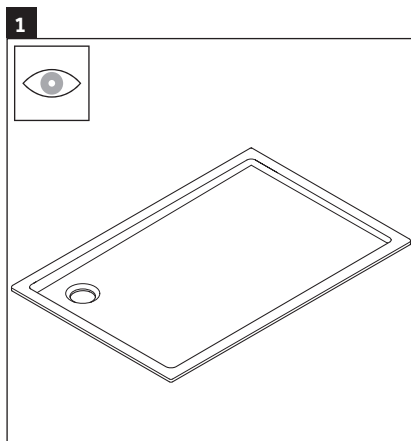
Recommended accesories (not included)



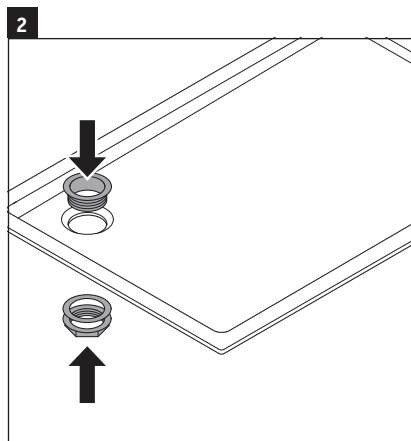
790112 (Tile Flange)



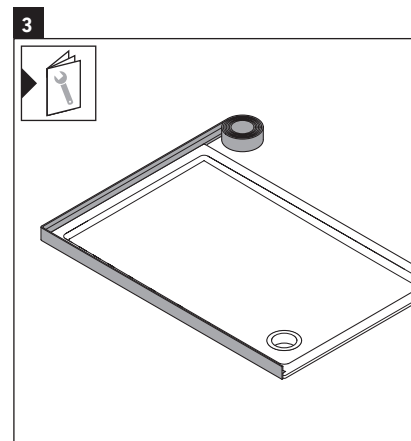
en



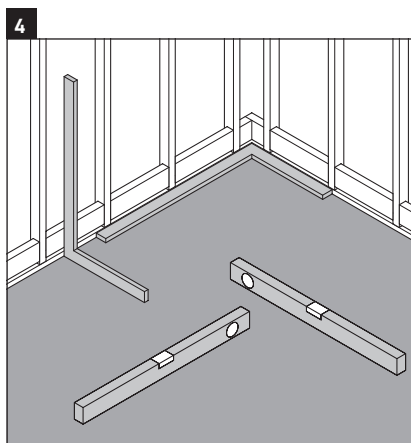
- > Inspect shower tray for any potential damage that may have occurred during transport.
- > Do not install if any damage is visible.



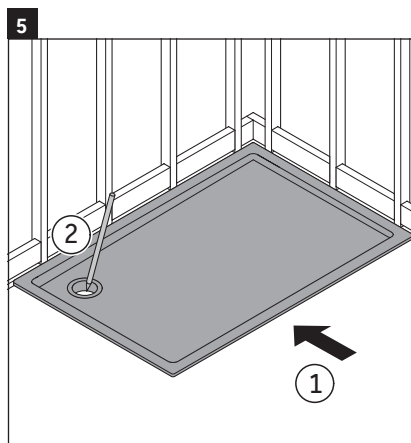
- > Connect no-caulk shower drain (not included).
- > For drain connections, refer to manufacturer's installation instructions for drain/waste fitting.



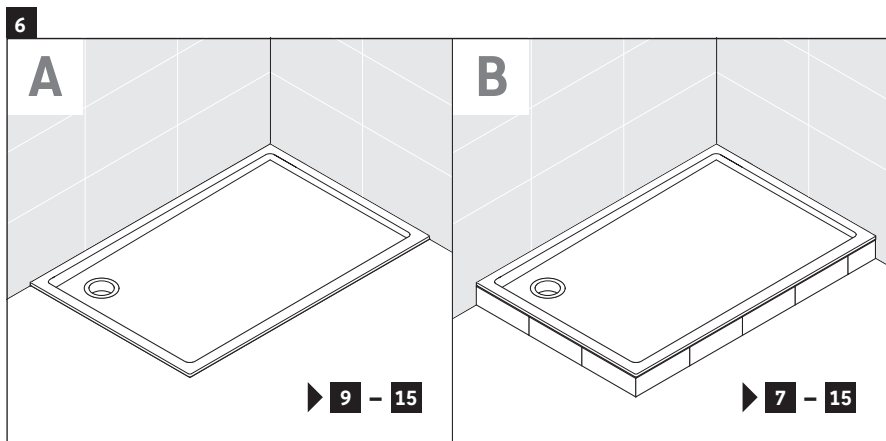
- > Attach tile flange # 790112 (not included).
- > Follow instructions included with the tile flange.



- > Ensure that the floor area is clear and level.
- > Ensure that floor and frame are at right angles.

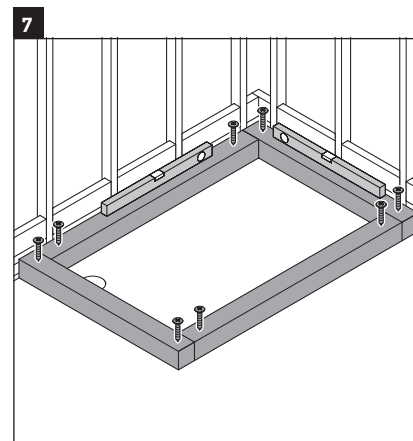


- > Position shower tray.
- > Mark drain outlet.

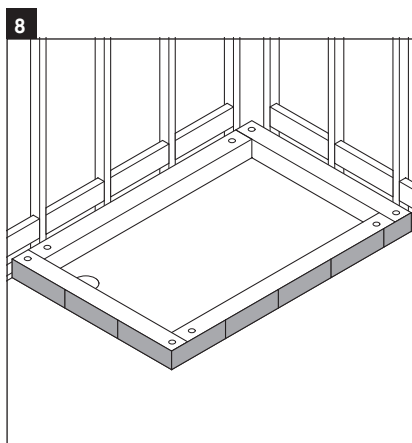


Option A: Recessed
Follow steps 9 through to 15.

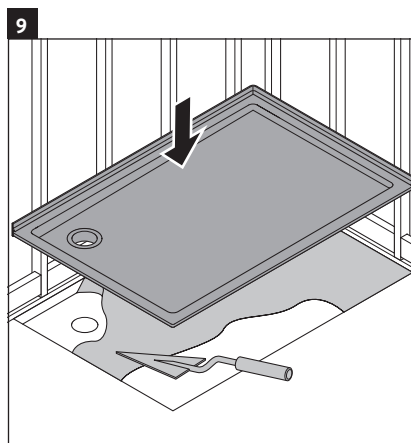
Option B: On platform
Follow steps 7 through to 15.



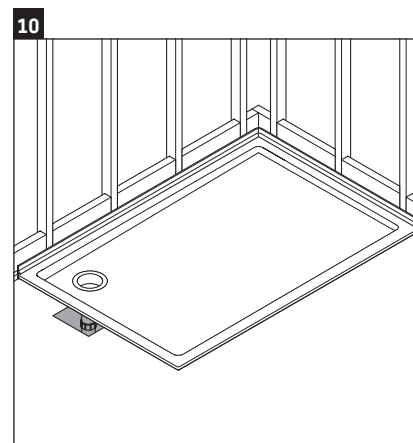
- > Cut frame to required length.
- > Position frame.
- > Mount frame to the floor.
- > Make sure frame is level.



- > Complete tile work on frame.



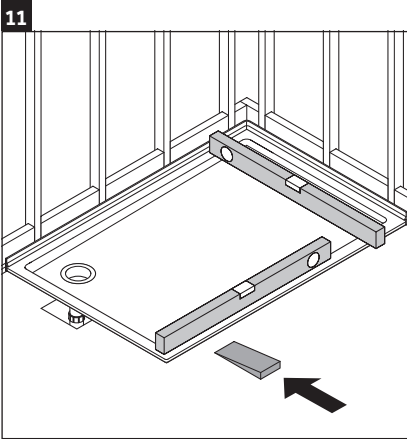
- > Apply bed of mortar under shower tray.



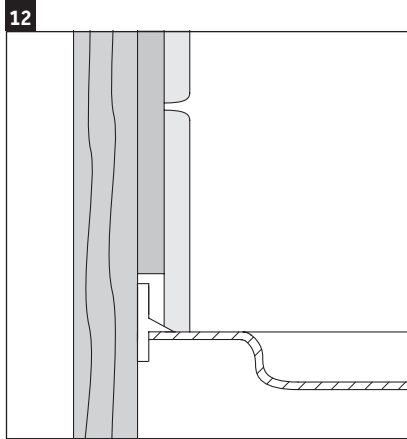
- > Set shower tray into designated area.
- > Connect shower drain (not included) to the drain pipe.



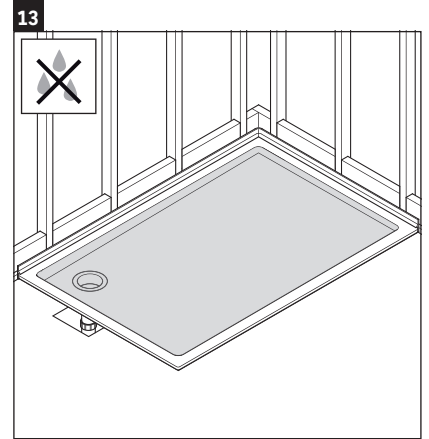
en



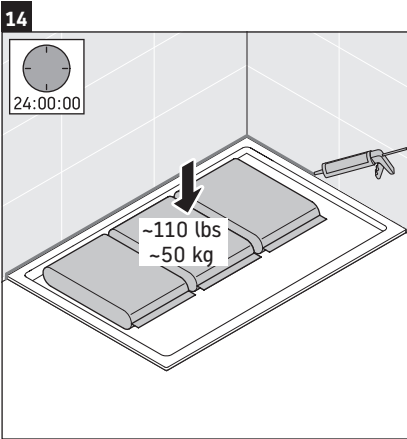
- > Ensure that shower tray is level.
- > Shim platform if required.



- > Finish wall and tiles.
- > Make sure to use water resistant wall board.

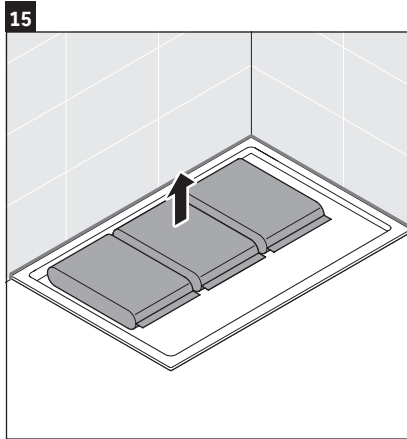


- > Fill the shower tray with water.
- > Inspect for potential leaks.



NOTICE

- > Apply silicone recommended for acrylic shower trays only.
- > Weigh down the shower tray with a heavy object.
- > Apply silicone as needed.
- > Let it sit for 24 hours.



- > Remove weight.



Concernant ces consignes

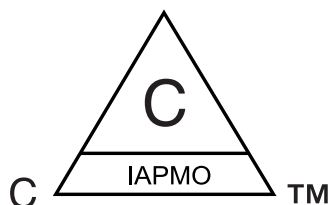
Les consignes de montage font partie intégrante du produit Duravit et doivent être lues attentivement avant le montage.

Groupe cible et qualification

Il s'agit ici d'un produit de niveau professionnel. Des connaissances pratiques des techniques de construction et des installations de plomberie conformes aux normes sont requises pour assurer une installation correcte et la satisfaction du client. Nous recommandons de faire réaliser l'installation du produit par un plombier autorisé.

Avant l'installation

Veillez lire les fiches de spécifications avant l'installation. Les fiches de spécifications peuvent être téléchargées sur pro.duravit.us.



Les produits sont conformes aux normes suivantes :

- CSA B45.5-17/IAPMO Z124-2017

Explication des avertissements et symboles



Indique une situation dangereuse qui, si elle n'est pas évitée, peut entraîner la mort ou des blessures graves.



S'utilise pour répondre à des pratiques sans risques de blessures physiques.



Inspection (par ex. des rayures)



Lien menant à d'autres **instructions**



Vérifiez la présence de fuites et si tous les raccords sont étanches à l'eau



00:10:00 Indication de la durée (par ex. 10 minutes)

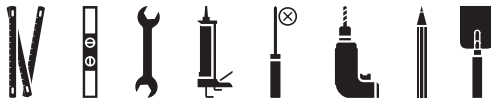
> Action requise

Instructions de sécurité

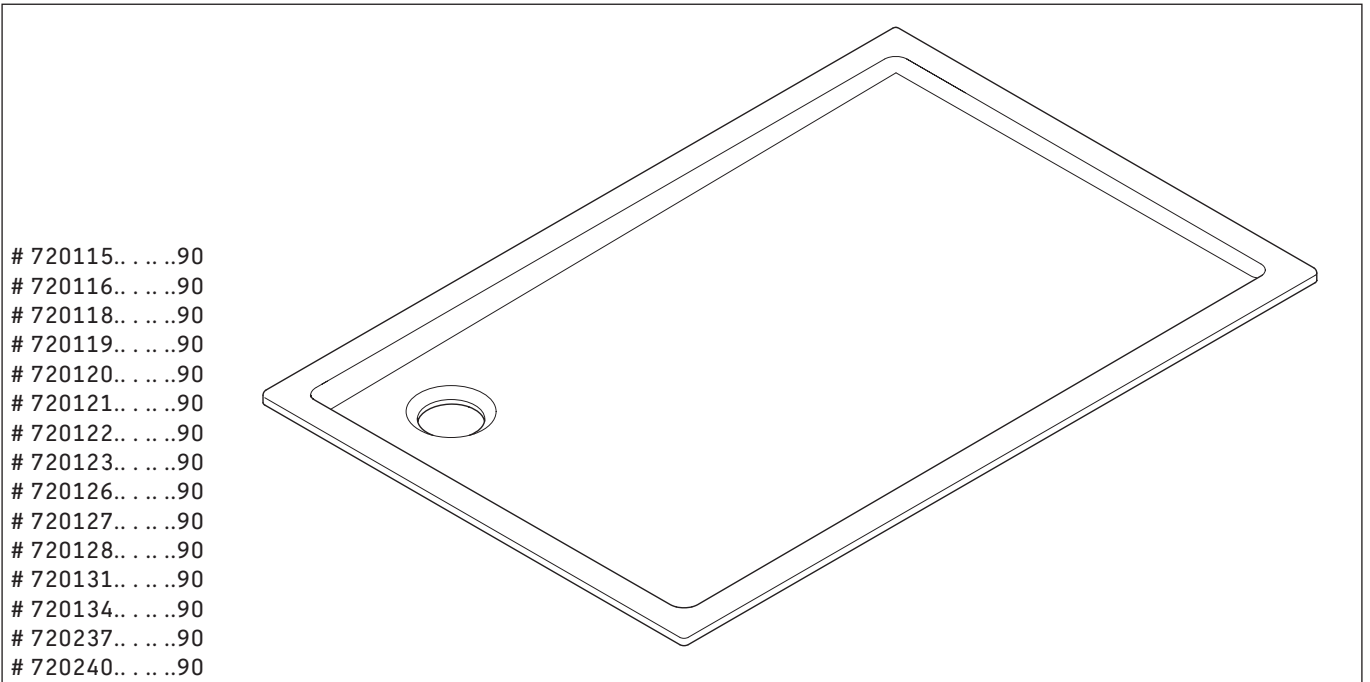
Endommagement d'un produit et/ou d'une propriété

Le non-respect des règlements locaux ou spécifiques à un pays peut entraîner des dommages sur le produit et/ou des dommages matériels.

- > Les prescriptions d'installation des sociétés de distribution locales et les normes nationales doivent être respectées sans réserve.



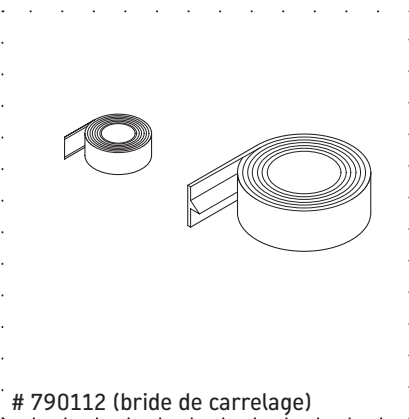
Contenu de la livraison

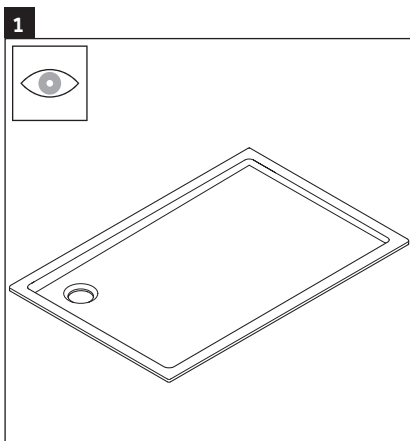


fr

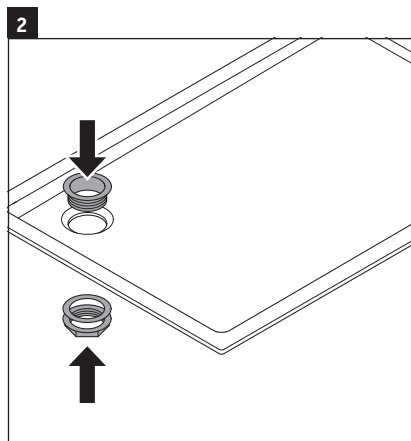


Accessoires recommandés (non fournis)

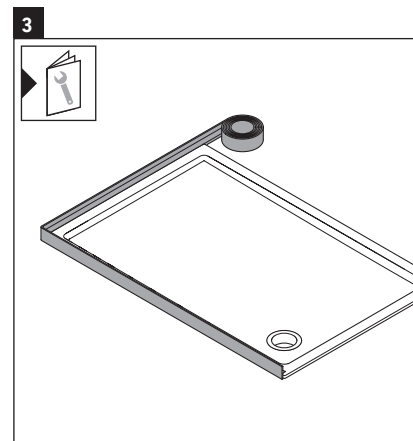




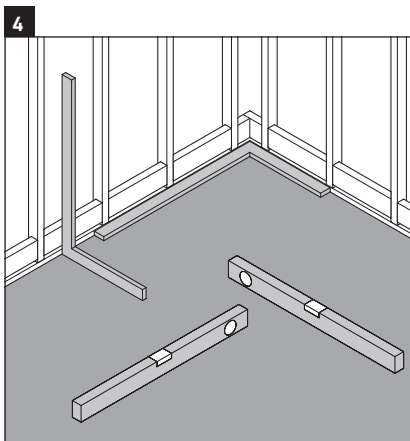
- > Vérifiez la présence sur le receveur de douche d'éventuels dommages pouvant être survenus durant le transport.
- > Ne pas installer si des dommages sont visibles.



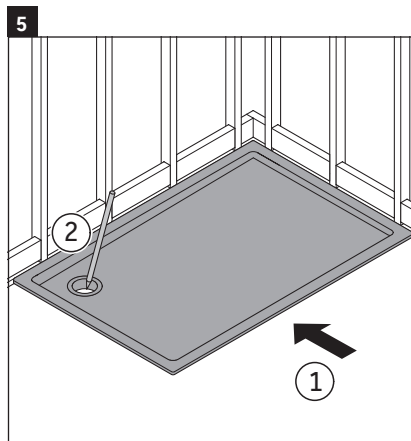
- > Raccordez le drain de douche sans calfeutrage (non fourni).
- > Pour les raccords d'évacuation, voir les consignes de montage du fabricant pour les raccords d'évacuation.



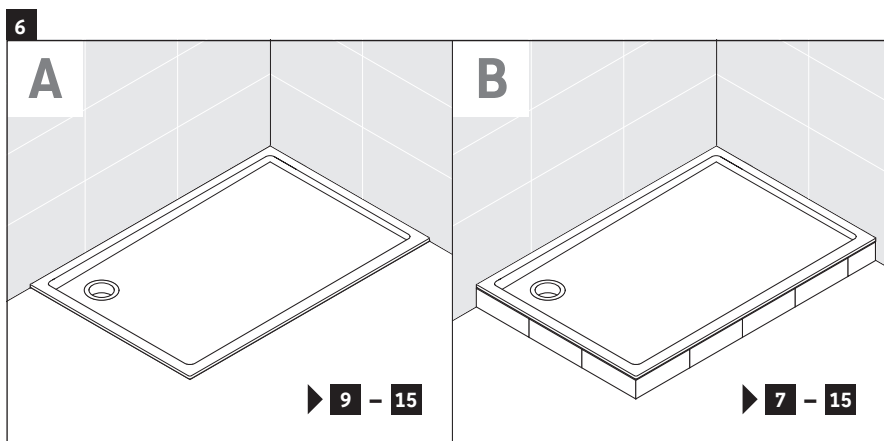
- > Fixez la bride de carrelage # 790112 (non fournie).
- > Suivre les instructions fournies avec la bride de carrelage.



- > Assurez-vous que le sol est dégagé et à niveau.
- > Assurez-vous que le sol et le cadre sont à angle droit.

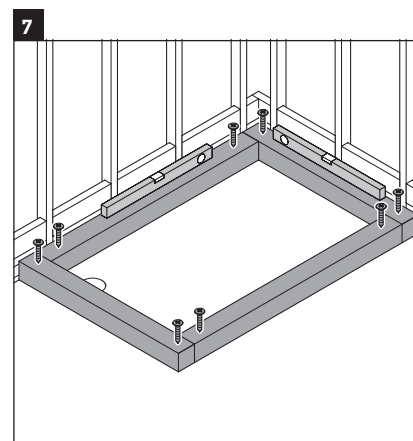


- > Positionnez le receveur de douche.
- > Marquez la sortie de l'évacuation.

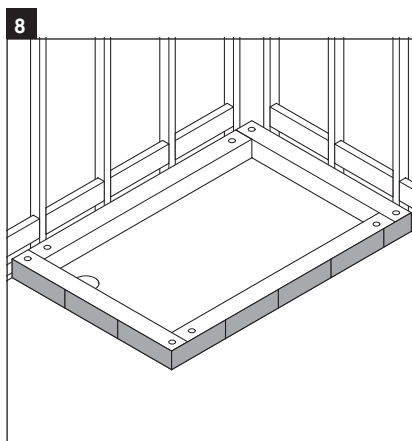


Option A: encastré
Suivez les étapes de 9 à 15.

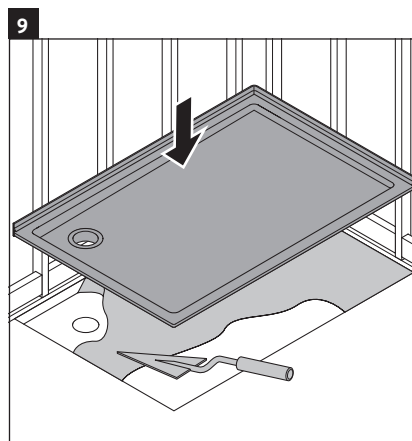
Option B : sur plateforme
Suivez les étapes de 7 à 15.



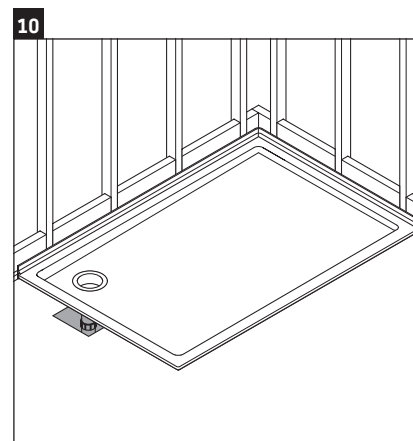
- > Coupez le cadre à la longueur requise.
- > Positionnez le cadre.
- > Montez le cadre au sol.
- > Assurez-vous que le cadre est à niveau.



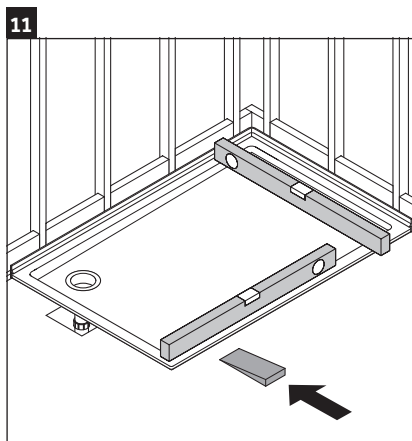
- > Posez le carrelage sur le cadre.



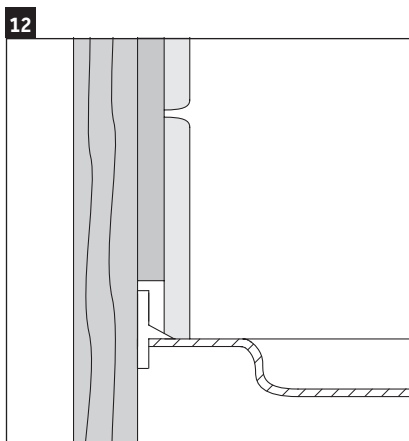
- > Appliquez une couche de mortier sous le receveur de douche.



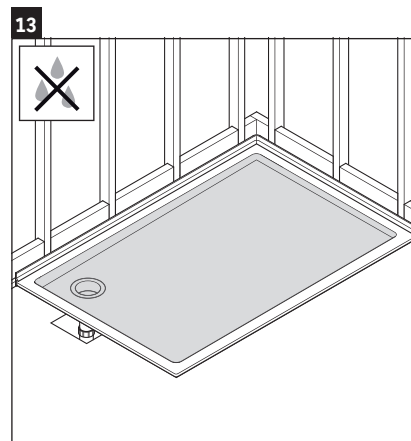
- > Placez le receveur de douche dans l'espace prévu.
- > Raccordez l'évacuation de douche (non fournie) au tuyau d'évacuation.



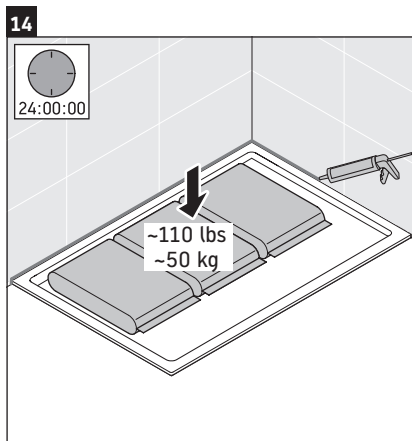
- > Assurez-vous que le receveur de douche est à niveau.
- > Placez des cales sous la plateforme si nécessaire.



- > Terminez la cloison et le carrelage.
- > Assurez-vous d'utiliser un élément mural résistant à l'eau.

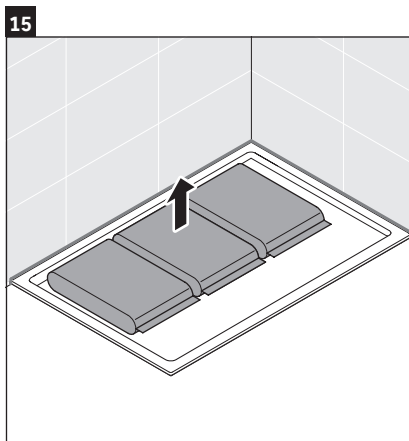


- > Remplissez le receveur de douche d'eau.
- > Vérifiez la présence d'éventuelles fuites.



ATTENTION

- > Appliquez uniquement le silicone recommandé pour les receveurs de douche en acrylique.
- > Alourdissez le receveur de douche à l'aide d'un objet lourd.
- > Appliquez le silicone nécessaire.
- > Laissez reposer pendant 24 heures.



- > Retirez l'objet lourd.



Acerca de estas instrucciones

Las instrucciones de instalación son parte del producto Duravit y deben leerse con atención antes de la instalación.

Lectores destinatarios y cualificaciones

Este es un producto de calidad profesional. Para su correcta instalación y garantizar la satisfacción de los usuarios, se requieren conocimientos prácticos sobre técnicas de montaje así como cumplir la reglamentación de fontanería. Recomendamos encomendar la instalación del producto a un fontanero profesional.

Explicación de las palabras clave y de los símbolos



Indica una situación peligrosa que puede provocar la muerte o lesiones graves si no se evita.



Se utiliza para describir prácticas no relacionadas con lesiones físicas.



Inspección (p. ej. por si hubiera arañazos)



Enlace a otras **instrucciones**



Comprobar que no haya fugas y que todas las conexiones sean estancas al agua



Indicación del tiempo (p. ej. 10 minutos)

> Se requiere una acción

Instrucciones de seguridad

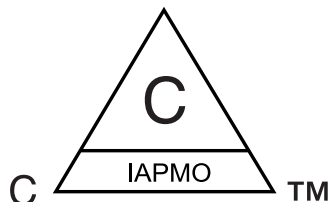
Daños materiales y / o en el producto

El incumplimiento de las normas y reglamentos locales y específicos de cada país puede provocar daños materiales y/o en el producto.

> Observar en todo momento los reglamentos locales de instalación y las normas específicas de cada país.

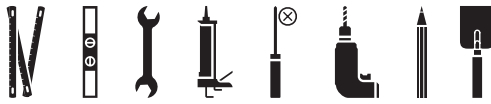
Antes de la instalación

Leer las fichas técnicas antes de la instalación. Las fichas técnicas pueden descargarse en www.pro.duravit.us.



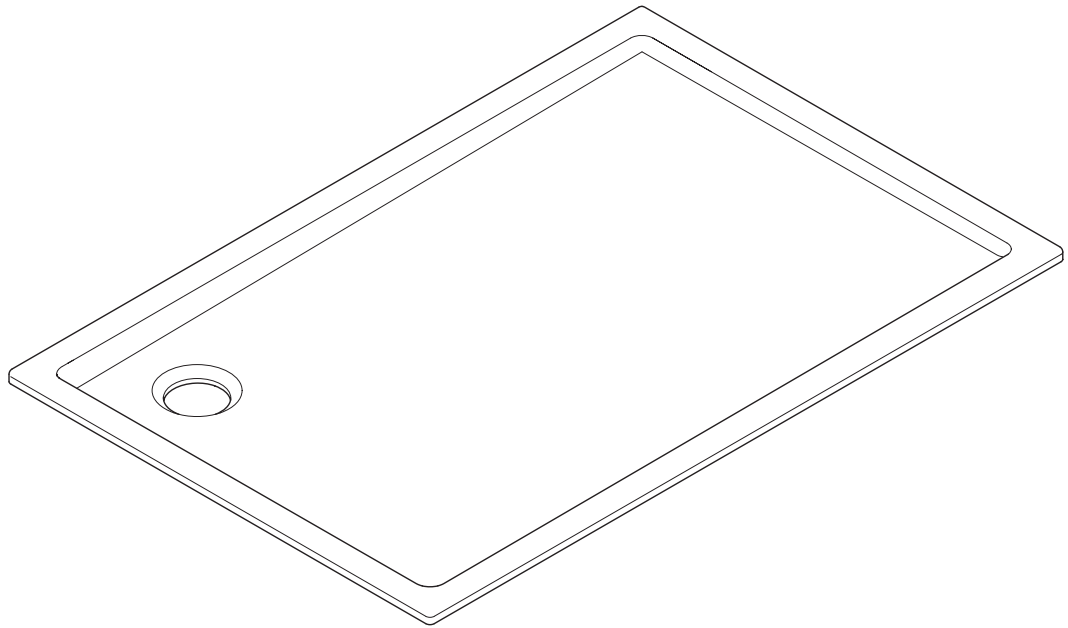
Los productos cumplen las siguientes normas:

- CSA B45.5-17/IAPMO Z124-2017

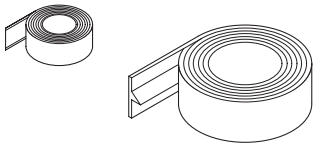


Contenido del suministro

- # 720115.....90
- # 720116.....90
- # 720118.....90
- # 720119.....90
- # 720120.....90
- # 720121.....90
- # 720122.....90
- # 720123.....90
- # 720126.....90
- # 720127.....90
- # 720128.....90
- # 720131.....90
- # 720134.....90
- # 720237.....90
- # 720240.....90



Accesorios recomendados (no incluidos)

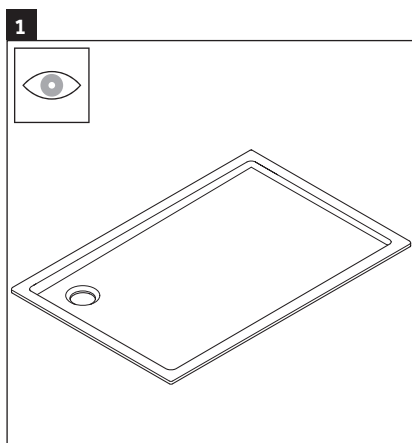


790112
(cinta selladora para juntas de azulejos)

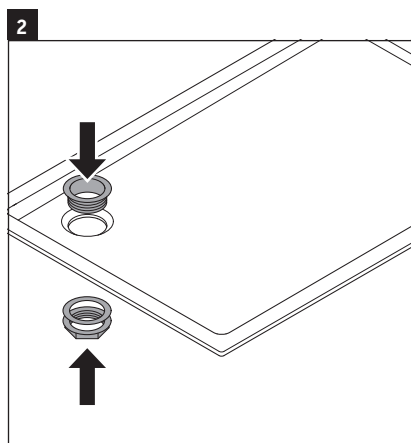
en



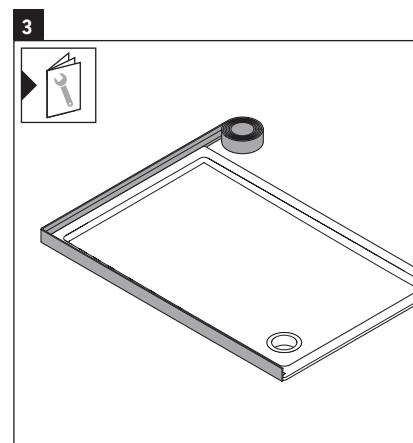
en



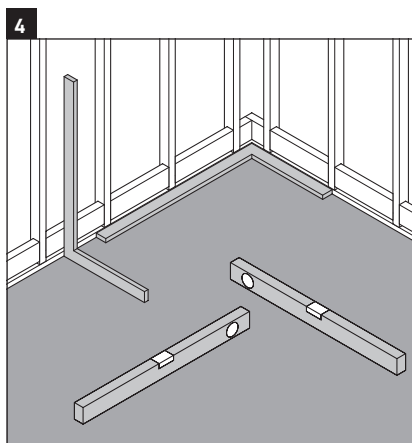
- > Inspeccionar el plato de ducha por si hubiera ocurrido algún daño potencial durante el transporte.
- > No instalar el producto si hay daños visibles.



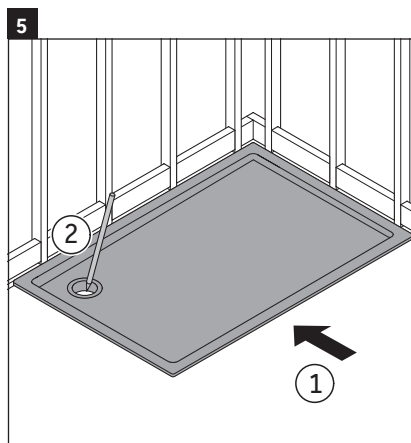
- > Conectar el desagüe de la ducha sin utilizar sellador (no incluido).
- > Para las conexiones del desagüe consulte las instrucciones de instalación del fabricante para el ajuste del desagüe/residuos.



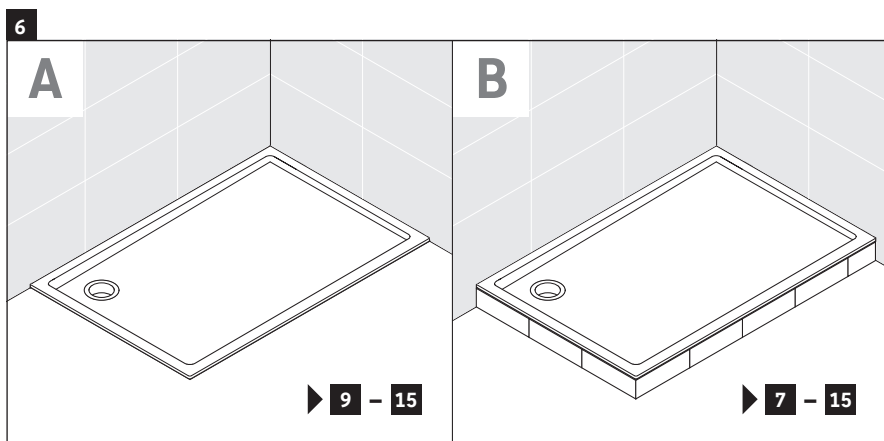
- > Pegar la cinta selladora # 790112 para juntas de azulejos (no incluida).
- > Siga las instrucciones adjuntas a la cinta selladora.



- > Asegurarse de que la zona del suelo esté limpia y nivelada.
- > Asegurarse de que el suelo y el marco están en el ángulo correcto.

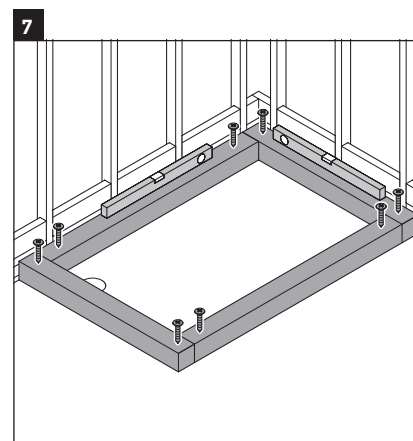


- > Colocar el plato de ducha.
- > Marcar la salida del desagüe.

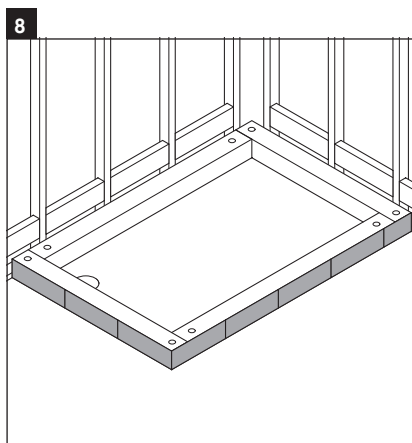


Opción A: empotrada
Siga los pasos 9 a 15.

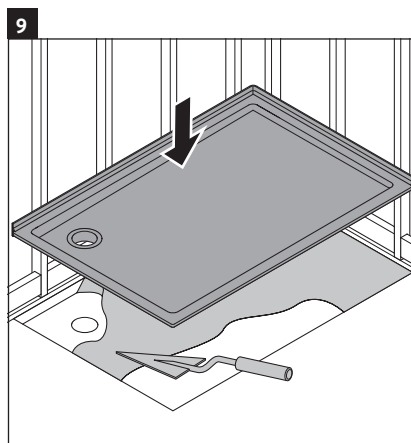
Opción B: sobre plataforma
Siga los pasos 7 a 15.



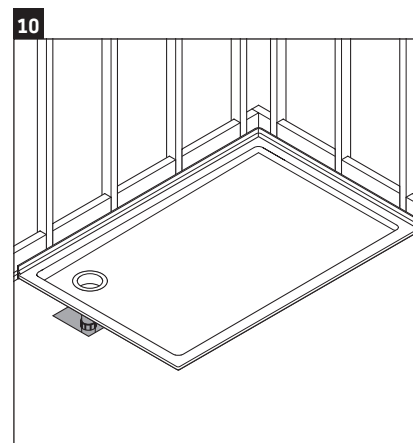
- > Corte el marco a la longitud necesaria.
- > Colocar el marco.
- > Montar el marco en el suelo.
- > Asegurarse de que el marco esté nivelado.



- > Finalizar el trabajo de sellado en el marco.



- > Aplicar la base de mortero debajo del plato de ducha.

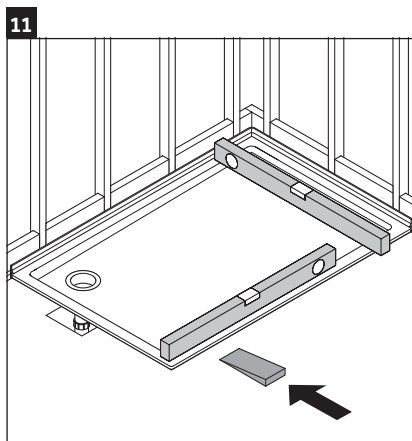


- > Encajar el plato de ducha en el área designada.
- > Conectar el desagüe de la ducha (no incluido) con la tubería de desagüe.

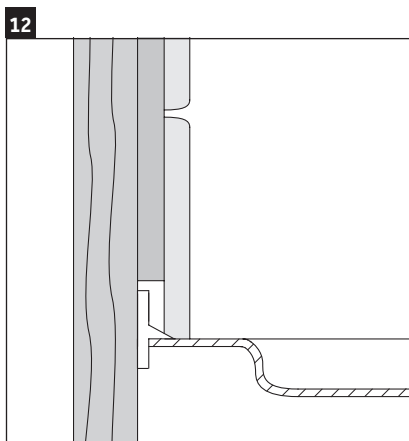
en



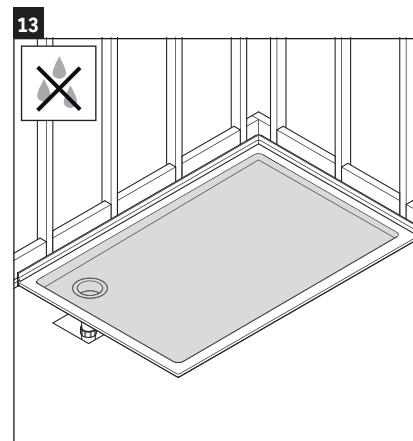
en



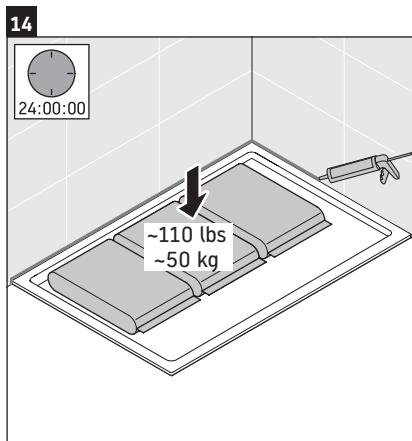
- > Asegurarse de que el plato de ducha esté nivelado.
- > Coloque cuñas bajo la plataforma si fuera necesario.



- > Realizar el acabado en la pared y los azulejos.
- > Asegurarse de utilizar una repisa resistente al agua.

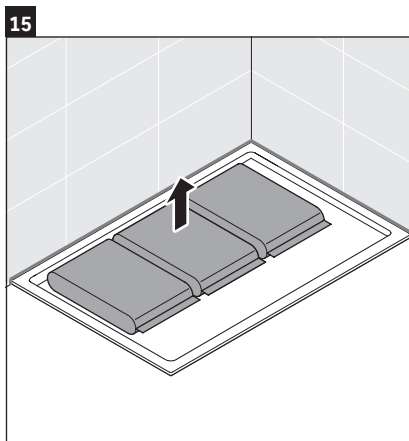


- > Llenar con agua el plato de ducha.
- > Inspeccionar por si hubiera posibles fugas.



AVISO

- > Aplicar solamente silicona recomendada para platos de ducha acrílicos.
- > Cargar el plato de ducha con un objeto pesado.
- > Aplicar silicona según sea necesario.
- > Dejar que se asiente durante 24 horas.



- > Retirar el peso.

DURAVIT USA, INC.
2635 North Berkeley Lake Rd., Ste. 100
Duluth, GA 30096
Toll Free 888-DURAVIT
Phone 770-931-3575
Fax 770-931-8454
info@us.duravit.com
www.duravit.us

