

SPECIFICATIONS



Features/Benefits

- 1.5 gpm (5.7 L/min) Max Flow @ 80 psi (D460051)
- 1.75 gpm (6.6 L/min) Max Flow @ 80 psi (D460052)
- 2.0 gpm (7.6 L/min) Max Flow @ 80 psi (D460053)
- Single Function Showerhead
- Pressure Manifold™ Technology Maximizes Performance
- Brass Ball Joint with Polymer Shell
- Easy Clean Nozzles

Available Color/Finishes

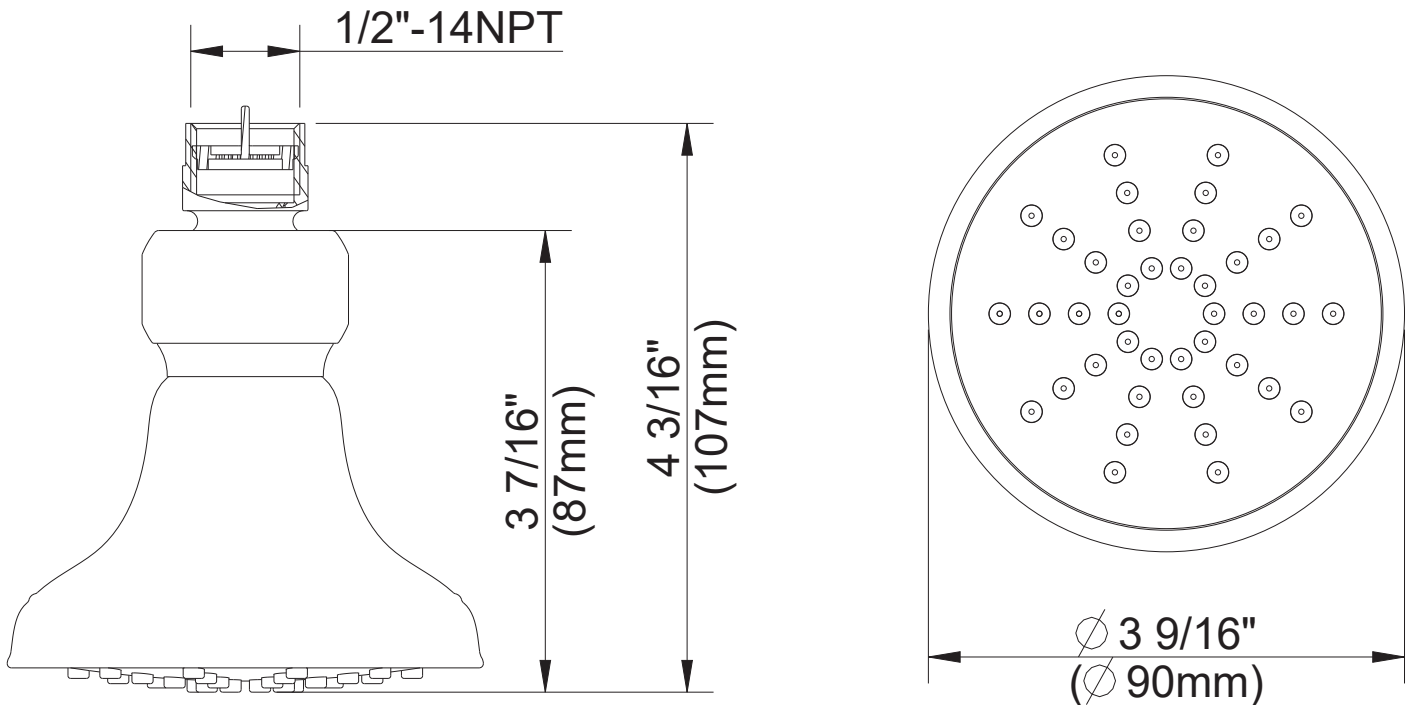
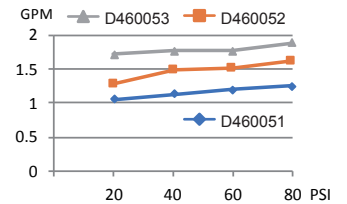
Color tiles intended for reference only.

Color	Code	Description
		Chrome
	BN	Brushed Nickel - D460052, D460053 Only
	BS	Satin Black - D460052, D460053 Only

Standards & Certifications

ASME A112.18.1/CSA B125.1
 EPA WaterSense®
 California Energy Commission
 (CEC) - D460051, D460052 Only

Flow Rate



Submittal Information:

Name: _____ Contractor: _____
 Location: _____ Contact #: _____

CARACTÉRISTIQUES



Caractéristiques et avantages

- Débit maximal de 1,5 gpm (5,7 L/min) à 80 psi (D460051)
- Débit maximal de 1,75 gpm (6,6 L/min) à 80 psi (D460052)
- Débit maximal de 2,0 gpm (7,6 L/min) à 80 psi (D460053)
- Pomme de douche à une seule fonction
- Performances maximisées grâce à la technologie Pressure Manifold^{MC}
- Joint à rotule en laiton avec coque en polymère
- Buses faciles à nettoyer

Couleurs/finis offerts

Les carrés de couleur ne sont fournis qu'à titre de référence seulement.

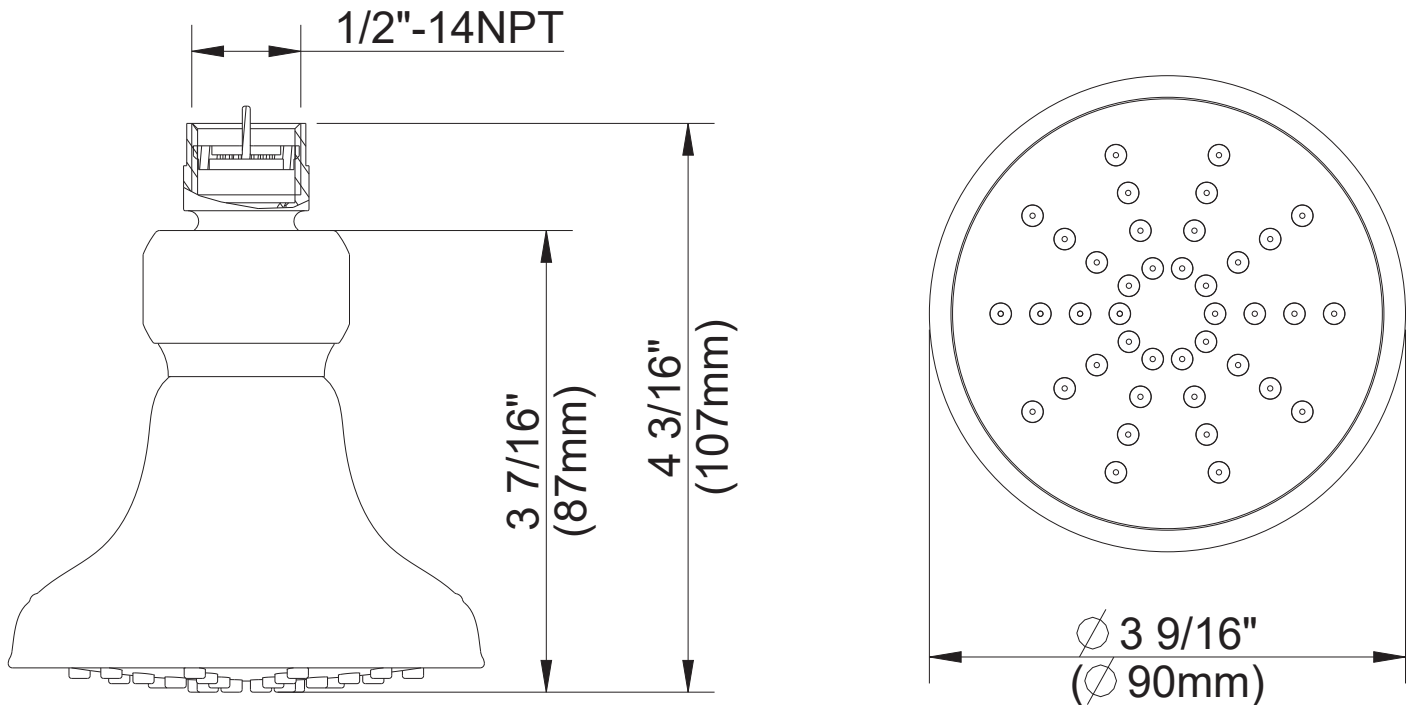
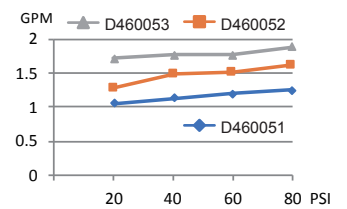
Couleur Code Description

<input type="checkbox"/>	<input type="checkbox"/>	Chrome
<input type="checkbox"/>	<input type="checkbox"/>	BN Nickel Brossé (D460052, D460053 seulement)
<input type="checkbox"/>	<input type="checkbox"/>	BS Noir Satiné (D460052, D460053 seulement)

Normes et certifications

ASME A112.18.1/CSA B125.1
EPA WaterSense®
California Energy Commission (CEC) (D460051, D460052 seulement)

Débit



Renseignements pour la soumission :

Nom :

Entrepreneur :

Emplacement :

Numéro de téléphone :

ESPECIFICACIONES



Características/Beneficios

- Flujo máximo de 1,5 gpm (5,7 l/min) a 80 psi (D460051)
- Flujo máximo de 1,75 gpm (6,6 l/min) a 80 psi (D460052)
- Flujo máximo de 2,0 gpm (7,6 l/min) a 80 psi (D460053)
- Cabezal de ducha de una función
- Tecnología Pressure Manifold™ que maximiza el rendimiento
- Articulación de bola de latón con carcasa de polímero
- Boquillas fáciles de limpiar

Colores/Acabados disponibles

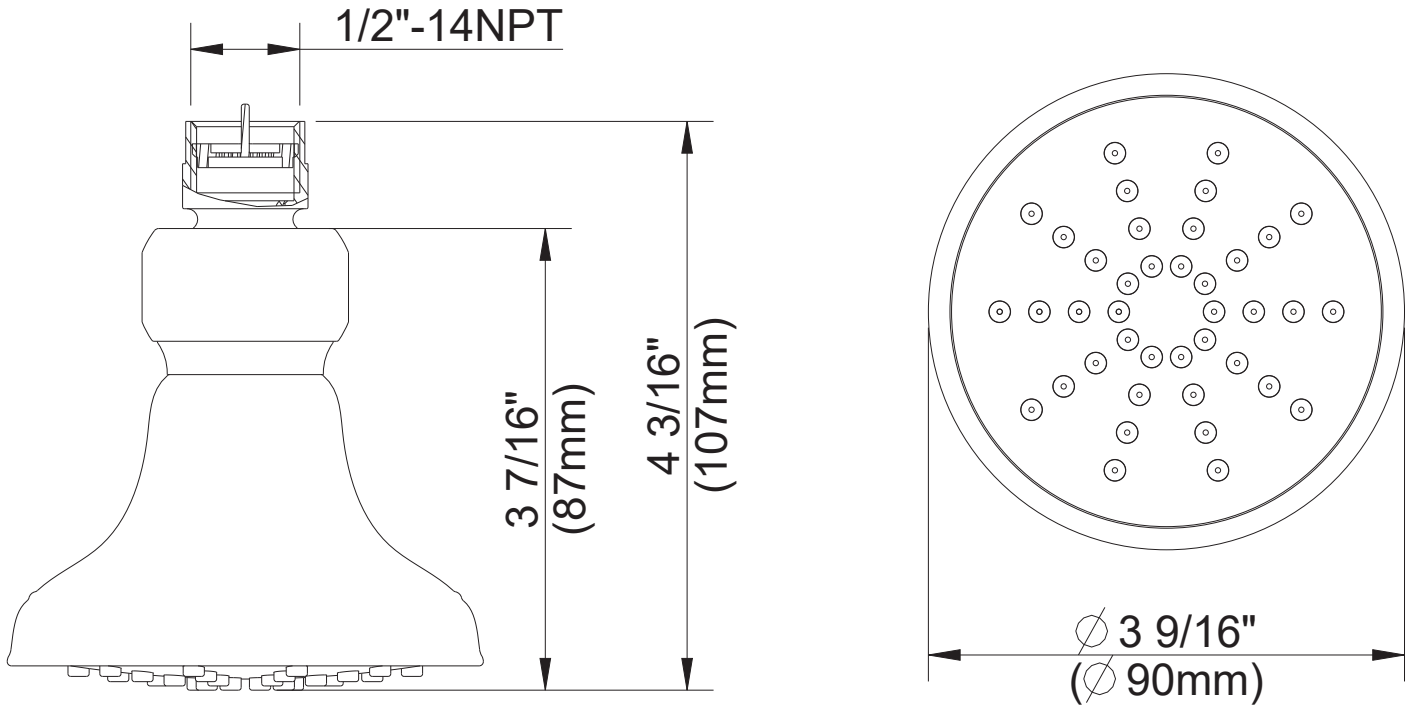
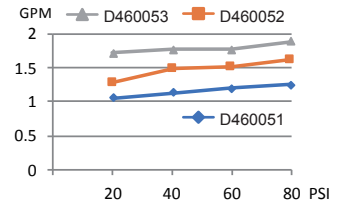
Los cuadros de color son solo de referencia.

Color	Código	Descripción
		Cromo
	BN	Níquel Cepillado, solo D460052, D460053
	BS	Negro Satinado, solo D460052, D460053

Estándares y certificación

ASME A112.18.1/CSA B125.1
 EPA WaterSense®
 Comisión de Energía de California (CEC), solo D460051, D460052

Caudal



Información a presentar:

Nombre: _____
 Ubicación: _____

Contratista: _____
 N.º de contacto: _____