

SPECIFICATIONS









Features/Benefits

- SnapBack® Retraction System
- Easily Adjustable GripLock® Weight
- 16 3/4" Spout Height, 7 7/8" Spout Reach
- 1.75 gpm (6.6 L/min) Max Flow @ 60 psi
- Alternative Flow Rates Available with Spray / Aerated Water Stream
 - 1.5 gpm (5.7 L/min) When Used with GA56805250N Spray Head
- 2 Function Spray/Aerated Stream
- Ceramic Disc Cartridge
- 300 Degree Swivel Spout
- Single Hole Installation
- Optional Cover Plate, DA665051, Sold Separately

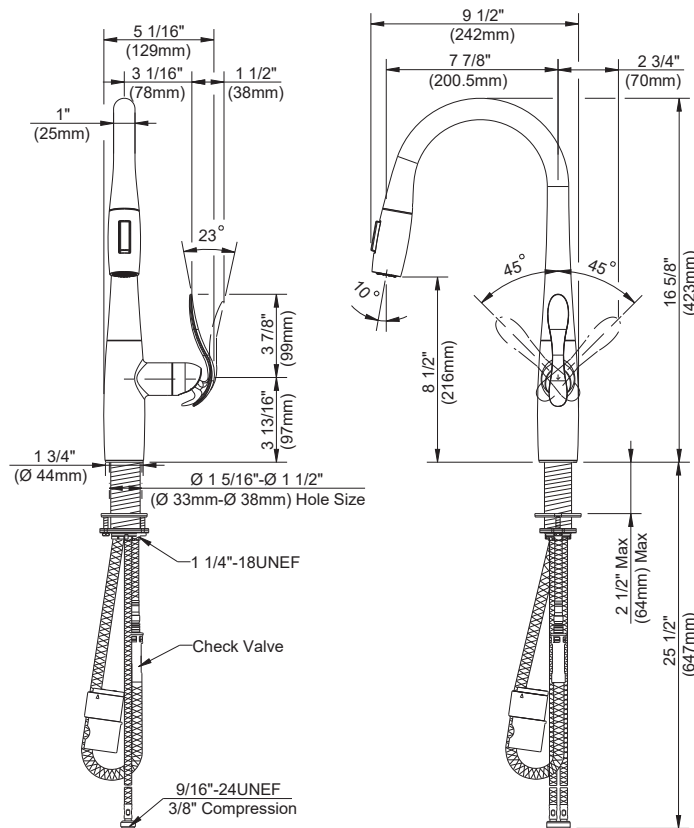
Available Color/Finishes

Color tiles intended for reference only.

		Chrome
		SS Stainless Steel
		BS Satin Black

Standards & Certifications

ASME A112.18.1/CSA B125.1
 NSF/ANSI/CAN 61-9: Q≤1
 NSF/ANSI/CAN 372
 ADA
 California Energy Commission (CEC)



Submittal Information:

Name: _____
 Location: _____

Contractor: _____
 Contact #: _____

CARACTÉRISTIQUES






Caractéristiques et avantages

- Système de rétraction SnapBack®
- Poids GripLock® facilement ajustable
- Bec de 16 3/4 po de hauteur, portée de 7 7/8 po
- Débit maximal de 1,75 gpm (6,6 L/min) à 60 psi
- Autres débits disponibles avec le jet d'eau/jet d'eau aéré de la douchette
 - Débit de 1,5 gpm (5,7 L/min) avec la douchette GA56805250N
- Douchette à 2 fonctions, jet aéré
- Cartouche à disque céramique
- Bec pivotant à 300 degrés
- Installation à un seul trou
- Plaque d'appui en option, DA665051, vendue séparément

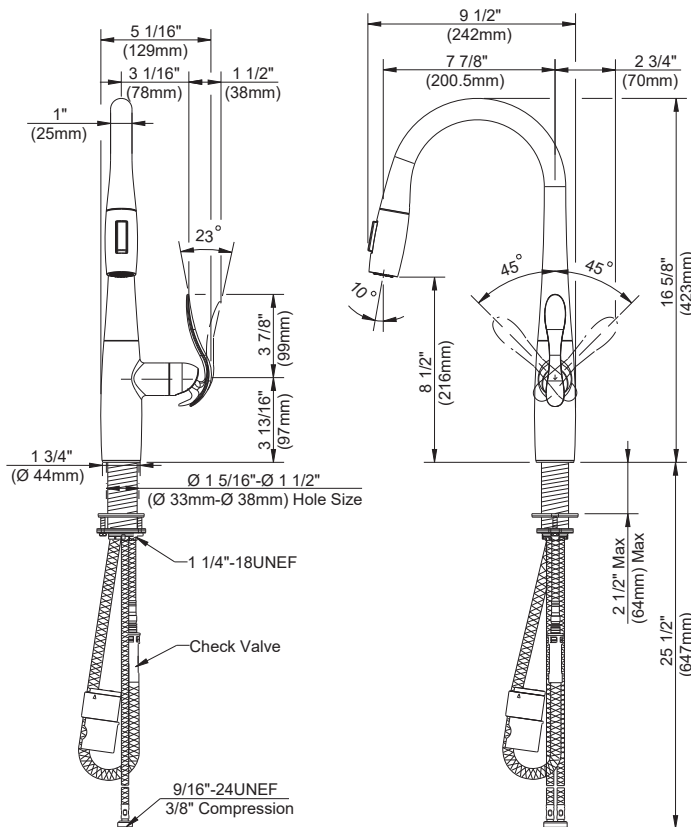
Couleurs/finis offerts

Les carrés de couleur ne sont fournis qu'à titre de référence seulement.

Couleur	Code	Description
		Chrome
		SS Acier Inoxydable
	BS	Noir Satiné

Normes et certifications

ASME A112.18.1/CSA B125.1
 NSF/ANSI/CAN 61-9: Q≤1
 NSF/ANSI/CAN 372
 ADA
 California Energy Commission (CEC)



Renseignements pour la soumission :

Nom : _____ Entrepreneur : _____
 Emplacement : _____ Numéro de téléphone : _____

ESPECIFICACIONES



Características/Beneficios

- Sistema de retracción SnapBack®
- Peso GripLock® fácilmente ajustable
- Altura del caño de 16 3/4"; alcance del caño de 7 7/8"
- Flujo máximo de 1.75 gpm (6.6 L/min) a 60 psi
- Caudales alternativos disponibles con chorro de agua tipo rociador/aireado
 - 1.5 gpm (5.7 L/min) cuando se usa con el cabezal rociador GA56805250N
- Doble función de rociador/chorro aireado
- Cartucho de disco de cerámica
- Caño giratorio de 300 grados
- Instalación de un solo orificio
- La placa de cubierta opcional, DA665051, se vende por separado

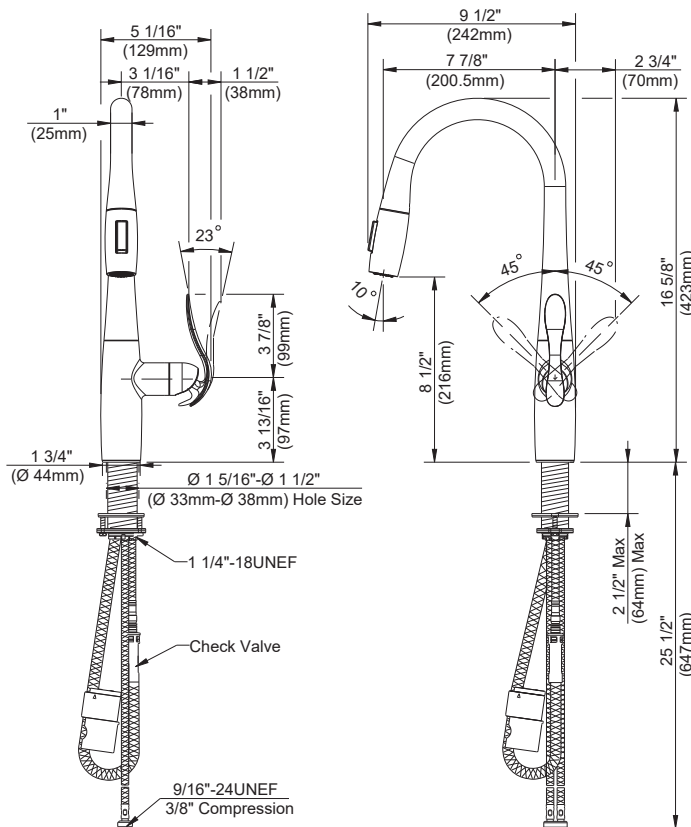
Colores/Acabados disponibles

Los cuadros de color son solo de referencia.

Color	Código	Descripción
		Cromo
	SS	Acero Inoxidable
	BS	Negro Satinado

Estándares y certificación

ASME A112.18.1/CSA B125.1
 NSF/ANSI/CAN 61-9: Q≤1
 NSF/ANSI/CAN 372
 ADA
 Comisión de Energía de California (CEC)



Información a presentar:

Nombre: _____
 Ubicación: _____

Contratista: _____
 N.º de contacto: _____