

SPECIFICATIONS






Features/Benefits

- 1.2 gpm (4.5 L/min) Max Flow @ 60 psi with Laminar Water Stream
- Alternative Flow Rates Available with Spray Water Stream
 - 1.0 gpm (3.8 L/min) When Used with DA613074N Aerator
 - 0.5 gpm (1.9 L/min) When Used with DA613075N Aerator
- 5 3/4" Spout Height, 4 5/8" Spout Reach
- Ceramic Disc Cartridge
- Includes 50/50 Touch-Down Drain Assembly
- 3-Hole Mount
- Optional Temperature Indicators Included

Available Color/Finishes

Color tiles intended for reference only.

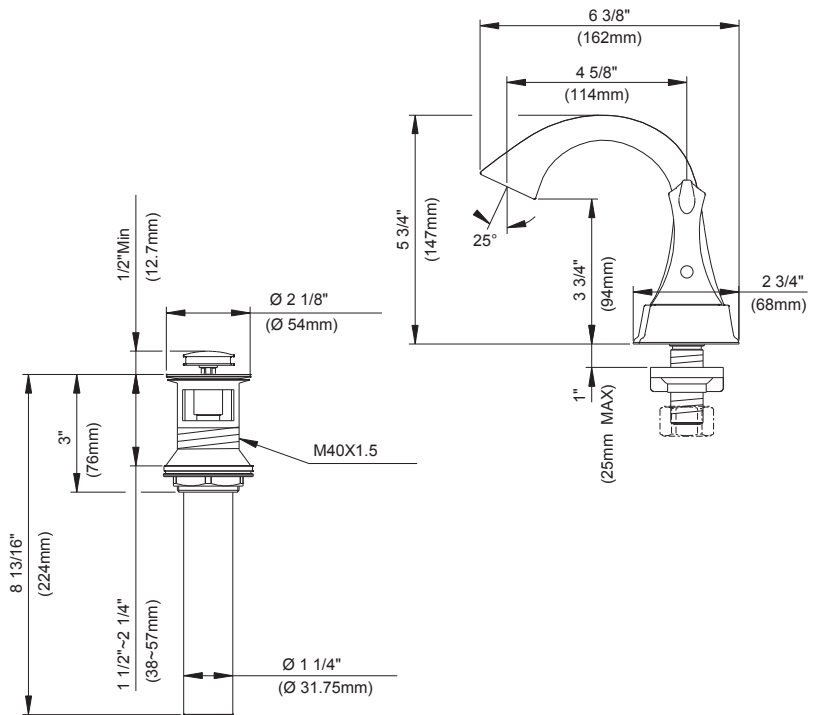
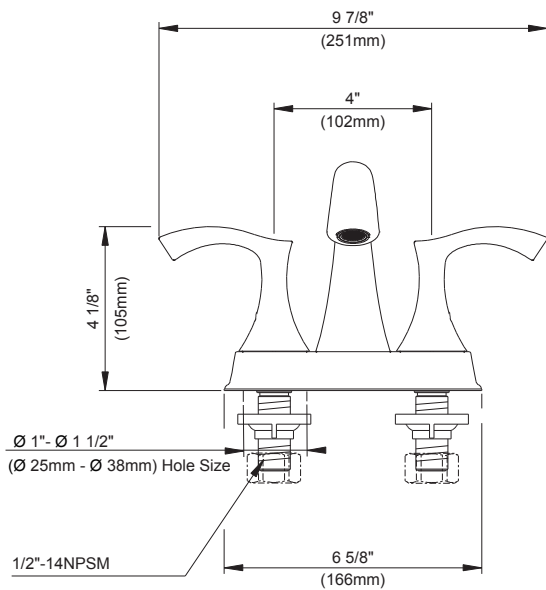
Color	Code	Description
		Chrome
	BN	Brushed Nickel
	BS	Satin Black

Mount Type



Standards & Certifications

ASME A112.18.1/CSA B125.1
 NSF/ANSI/CAN 61-9: Q≤1
 NSF/ANSI/CAN 372
 ADA
 EPA WaterSense®
 California Energy Commission (CEC)



Submittal Information:

Name: _____ Contractor: _____
 Location: _____ Contact #: _____

CARACTÉRISTIQUES



Caractéristiques et avantages

- Débit maximal de 1,2 gpm (4,5 L/min) à 60 psi avec jet d'eau laminaire
- Autres débits disponibles avec le jet d'eau de la douchette
 - Débit de 1,0 gpm (3,8 L/min) avec l'aérateur DA613074N
 - Débit de 0,5 gpm (1,9 L/min) avec l'aérateur DA613075N
- Bec de 5 3/4 po de hauteur, portée de 4 5/8 po
- Cartouche à disque céramique
- Assemblage d'actionneur par pression 50/50 compris
- Montage à 3 trous
- Indicateurs de température en option compris

Couleurs/finis offerts

Les carrés de couleur ne sont fournis qu'à titre de référence seulement.

Couleur Code Description

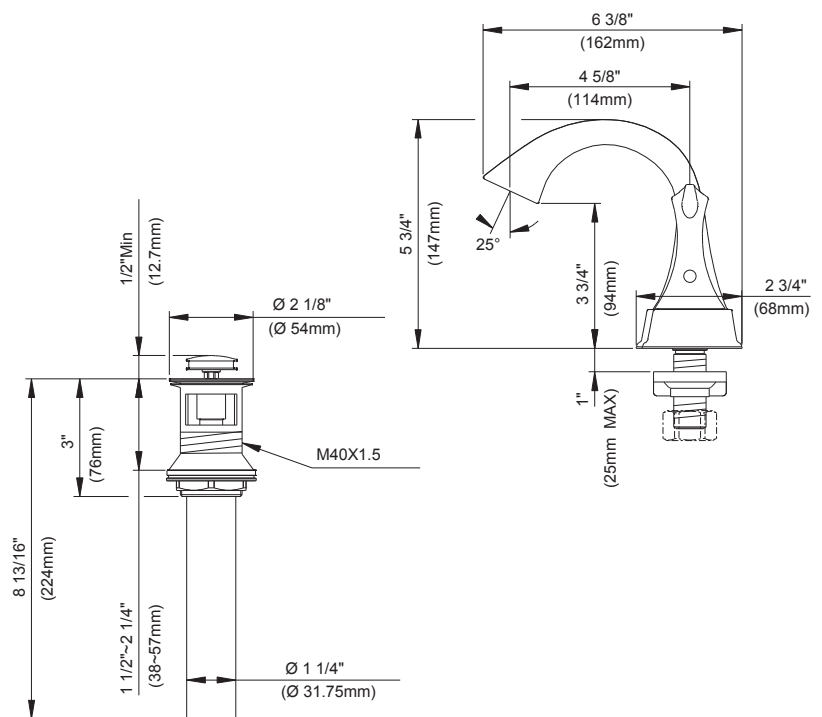
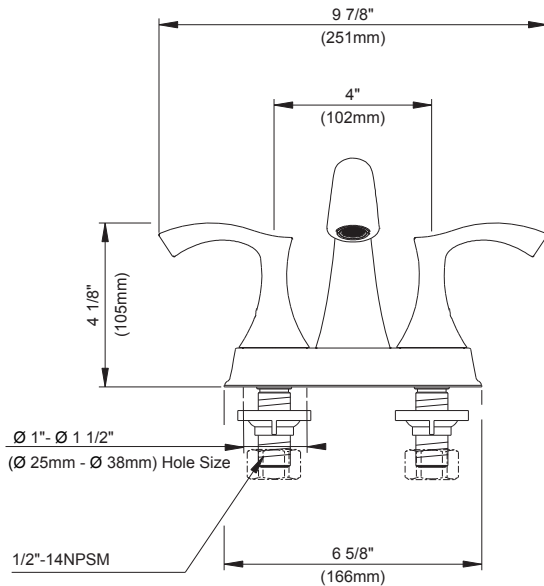
Couleur	Code	Description
		Chrome
	BN	Nickel Brossé
	BS	Noir Satiné

Type de montage



Normes et certifications

ASME A112.18.1/CSA B125.1
 NSF/ANSI/CAN 61-9: Qs1
 NSF/ANSI/CAN 372
 ADA
 EPA WaterSense®
 California Energy Commission (CEC)



Renseignements pour la soumission :

Nom : _____

Entrepreneur : _____

Emplacement : _____

Numéro de téléphone : _____

Grifo mezclador de lavabo de dos manijas

ESPECIFICACIONES



Características/Beneficios




- Flujo máximo de 1.2 gpm (4.5 L/min) a 60 psi con chorro de agua laminar
- Caudales alternativos disponibles con chorro de agua tipo rociador
 - 1.0 gpm (3.8 L/min) cuando se usa con el aireador DA613074N
 - 0.5 gpm (1.9 L/min) cuando se usa con el aireador DA613075N
- Altura del caño de 5 3/4"; alcance del caño de 4 5/8"
- Cartucho de disco de cerámica
- Incluye conjunto de desagüe touch down 50/50
- Montaje de tres orificios
- Incluye indicadores de temperatura opcionales

Colores/Acabados disponibles

Tipo de montaje

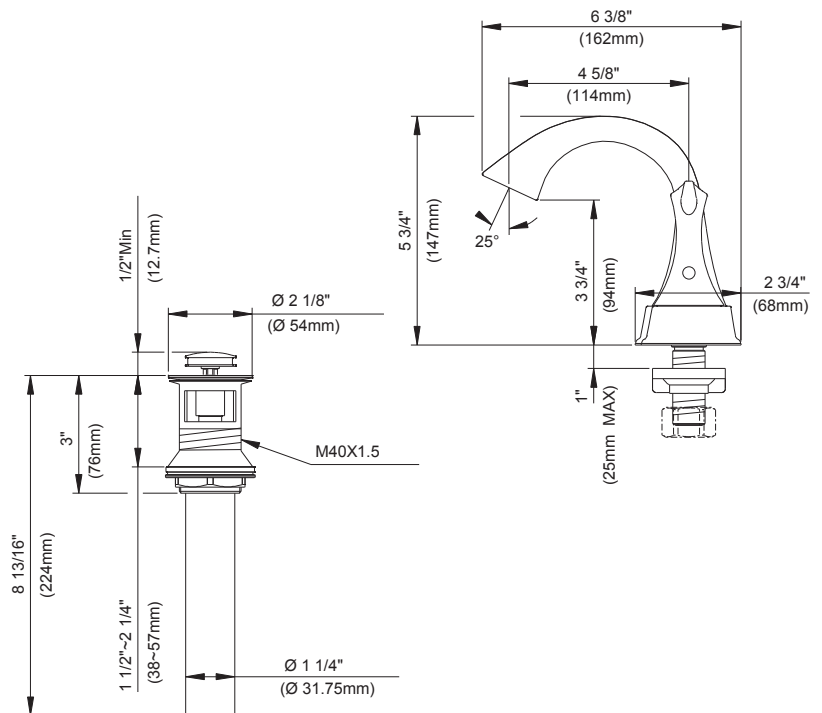
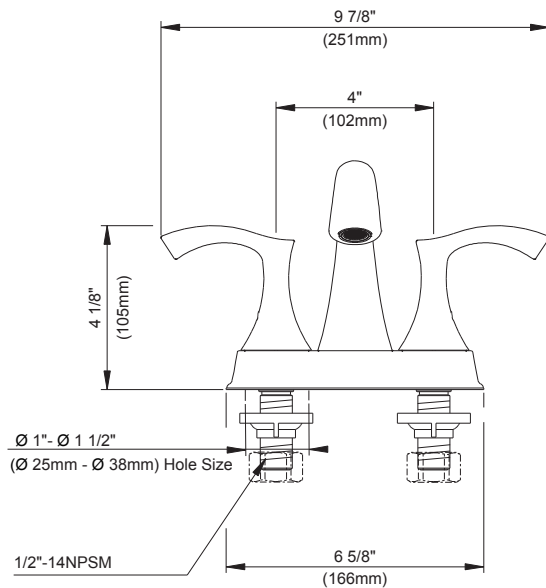
Estándares y certificación

Los cuadros de color son solo de referencia.

Color	Código	Descripción
		Cromo
	BN	Níquel Cepillado
	BS	Negro Satinado



ASME A112.18.1/CSA B125.1
 NSF/ANSI/CAN 61-9: Q≤1
 NSF/ANSI/CAN 372
 EPA WaterSense®
 ADA
 Comisión de Energía de California (CEC)



Información a presentar:

Nombre: _____
 Ubicación: _____

Contratista: _____
 N.º de contacto: _____