



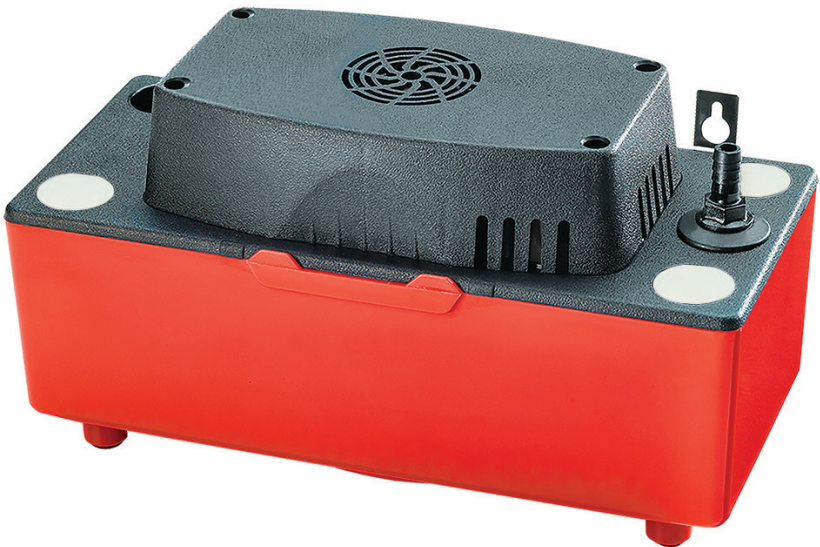
Condensate Pump Pro

Standard Applications

Models: PROCP-22S, PROCP-22S-230,
PROCP-22ST, PROCP-22ST-230

Installation Instructions

CONDENSATE MANAGEMENT



INTRODUCTION

SAFETY INFORMATION

Please read, understand, and follow all safety instructions. Failure to follow instructions may result in property damage, serious injury, or death.

DANGER

⚠ ALWAYS disconnect power prior to moving, adjusting, or servicing pump or attached systems. **DO NOT** use this pump in the presence of spraying or standing water. Failure to do so could result in a fatal electric shock.

WARNING: FIRE AND EXPLOSION HAZARD

- ⚠ DO NOT** use this pump to move flammable or explosive liquids. **DO NOT** use this pump in explosive or flammable environments.
- ⚠** Carbon monoxide hazard. Ensure that pump is mounted away from heat exchanger or wiring. If you are unsure of any items in this manual, please consult a professional and **DO NOT** attempt to install this product.

CALIFORNIA PROPOSITION 65

- ⚠** This product may contain chemicals known to the state of California to cause cancer, birth defects, or other reproductive harm. Wash hands after handling this product.

CAUTION: FLOOD RISK

- ⚠** Personal injury or property damage can result from an inoperative pump. If a flood has occurred, **DO NOT** walk in wet area until all power has been turned off. Check with local electric company or a qualified electrician before disconnecting any electrical service prior to pump removal.

WARNING

- ⚠** Supply voltage and frequency must match what is shown on pump nameplate. Source voltages lower than the rated supply can reduce performance and cause pump to overheat.
- ⚠** Pump must be level and should be mounted to or placed on a solid surface or floor.
- ⚠ DO NOT** cover pump air vents. Pump is air cooled. **DO NOT** cover vent holes located on top or sides of the pump housing. Pump may be operated continuously as long as air vents are not covered.
- ⚠** Pump should be stored indoors. The chosen location should be clean and dry.
- ⚠** This appliance is not intended for use by persons (including children) with reduced physical, sensory or mental capabilities, or lack of experience and knowledge, unless they have been given supervision or

instruction concerning use of the appliance by a person responsible for their safety. Children should be supervised to ensure that they do not play with the appliance.

TEMPERATURE RATING (NOT TESTED FOR HOT WATER)

- Continuous duty 140°F
- Max inlet temperature 160°F
- Not suitable for contact with steam or gases that exceed 160°F.

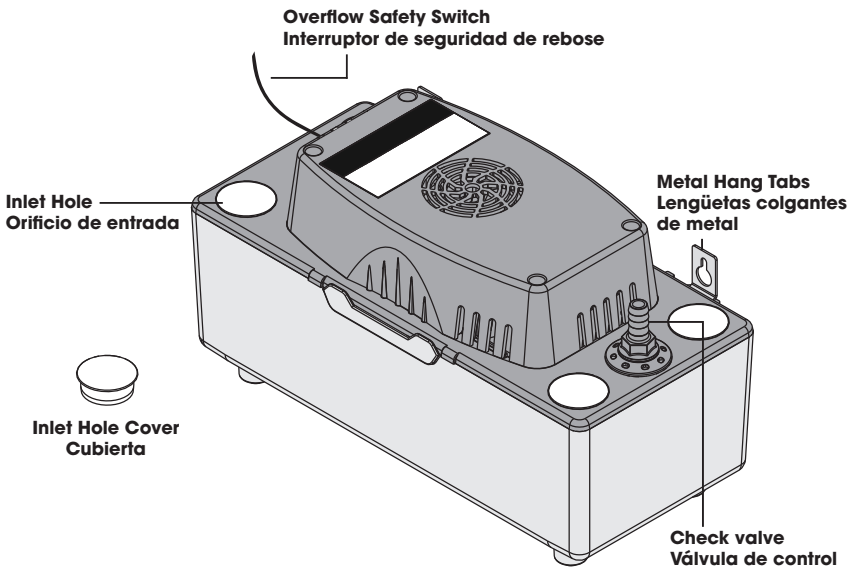
GENERAL INFORMATION

This pump is designed to automatically remove the condensate water that collects from appliances such as air conditioners and de-humidifiers. The pump has a built-in tank that collects water from the appliance. When water collected reaches sufficient level inside pump tank, pump switches on and pumps water to a remote location for disposal.

When tank is sufficiently empty, pump automatically switches off. Pump is capable of lifting water up to 22 ft. and is equipped with a check valve that prevents water from flowing back into tank when pump shuts off.

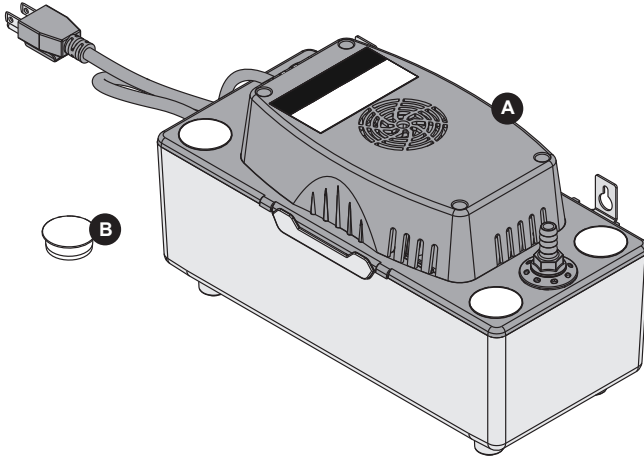
The pump is equipped with a switch that activates when water in the tank reaches an overflow condition. The overflow safety switch may be connected to turn off the appliance if high water condition occurs.

FEATURES



PACKAGE CONTENTS

PART	DESCRIPTION	QUANTITY
A	Condensate Pump	1
B	Inlet Hole Covers	3



SPECIFICATIONS

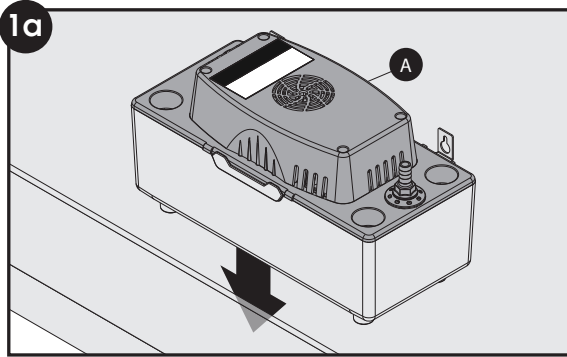
	PROCP-22S PROCP-22ST	PROCP-22S-230 PROCP-22ST-230
Rated Voltage	120 Volts/60Hz	220 Volts/60 Hz
Rated Current Draw	1.9 Amps	1.0 Amps
Head Height	22 ft. maximum	22 ft. maximum
Flow Rate at Zero Head	1.6 GPM	1.0 GPM
Product Weight	5 lbs.	5 lbs.
Inlet Height from Base	4.4"	4.4"

INSTALLATION

MOUNTING OPTIONS

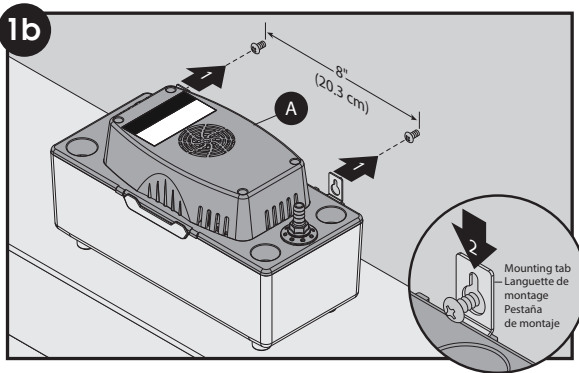
1A. PLACE ON FLOOR

Determine condensate pump location.



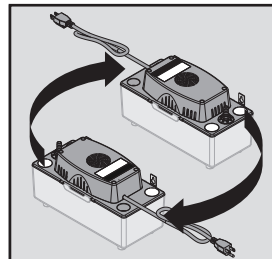
1B. ATTACH TO WALL

Attach condensate pump with screws (8" between mounting tabs).



OPTION: REVERSE TOP IF NECESSARY

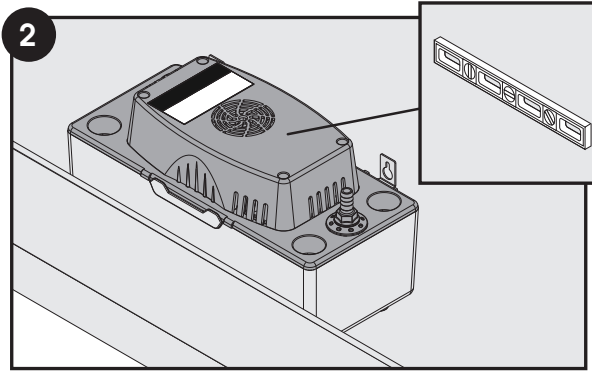
Pump top may be rotated 180° to allow access to pump outlet or power connection.



INSTALLATION (continued)

2. LEVEL UNIT

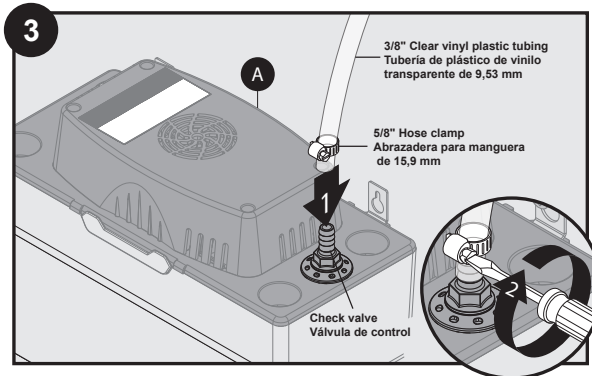
Ensure that condensate pump is level.



OUTLET CONNECTIONS

3. INSTALL OUTLET TUBE CONNECTION

Attach plastic tubing to check valve and secure with hose clamp. Route tubing up and away from condensate pump (avoid compressing or kinking tubing).

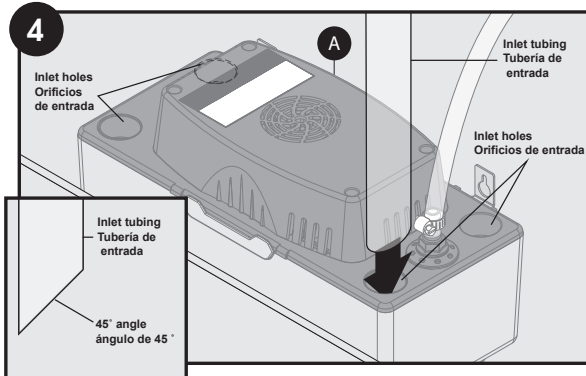


INSTALLATION (continued)

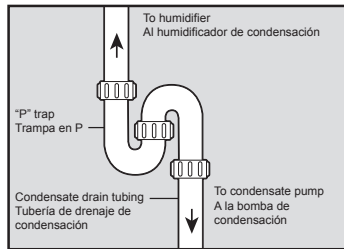
INLET CONNECTIONS

4. INSTALL INLET TUBE CONNECTIONS

Install condensate drain tubing into one of the four inlet holes, making sure tubing is straight.



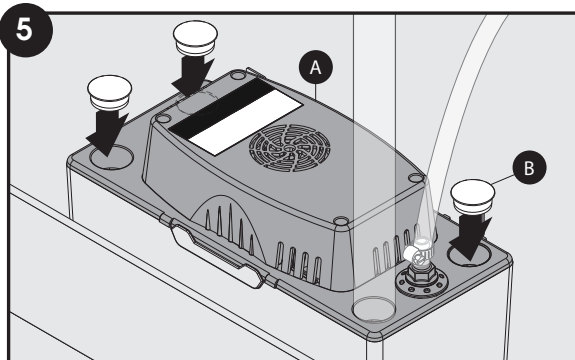
If installing to a humidifier, a “P” trap should be used.



INLET COVERS

5. INSTALL INLET COVERS

Insert inlet covers in remaining condensate pump inlet holes.



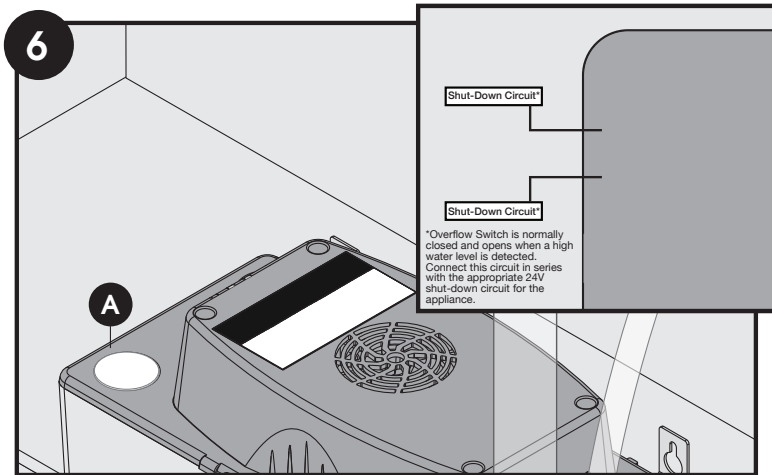
INSTALLATION (continued)

6. SAFETY SWITCH CONNECTION

Connect overflow safety switch terminals as shown in wiring diagram.

WARNING: RISK OF ELECTRIC SHOCK

- ⚠ Ensure that power to appliance and pump is shut off before attempting this step! Failure to follow these warnings will void the warranty and could result in a fatal electric shock.



ELECTRICAL CONNECTION

7. ELECTRICAL CONNECTION

WARNING: RISK OF ELECTRIC SHOCK

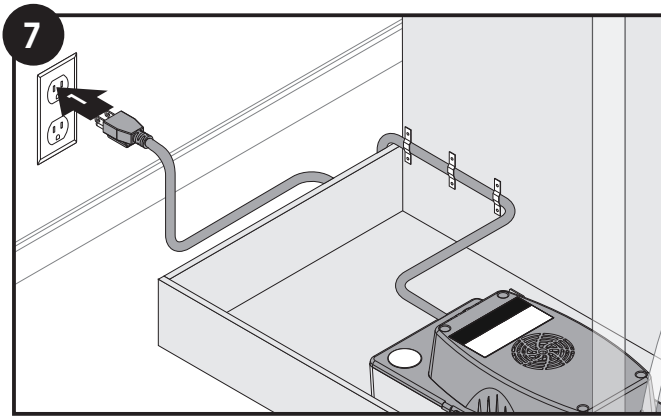
- ⚠ This pump is supplied with a grounding conductor and grounding-type attachment plug. To reduce the risk of electric shock, be certain that it is connected only to a properly grounded, grounding-type receptacle. This pump must be properly connected to power following the National Electric Code (NEC). Failure to follow these warnings will void warranty and could result in a fatal electric shock.
- ⚠ This pump is supplied with a grounding conductor and grounding type attachment plug. To reduce the risk of electric shock, be certain that it is connected only to a properly grounded, grounding-type receptacle.

INSTALLATION (continued)

Plug Note: Removal of the wall side electrical plug may be permissible if:

- 1. The power leads, after plug removal, are connected directly within an approved junction or conduit box, as judged by the local authority having jurisdiction.**
- 2. The modification is performed by a qualified technician.**
- 3. The modification meets code compliant requirements according to the local authority.**

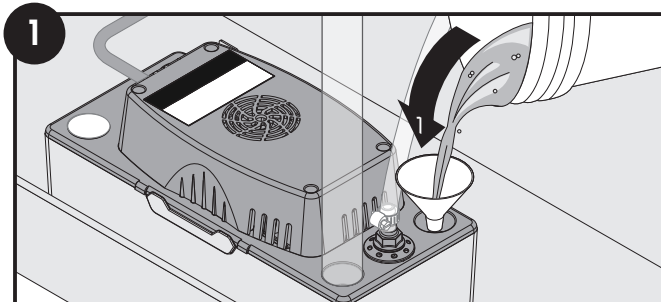
This modification does not void the factory warranty. Final installations should always be inspected and approved by the local authority according to the requirements set forth by the same local authority.



OPERATION

1. TESTING FLOAT

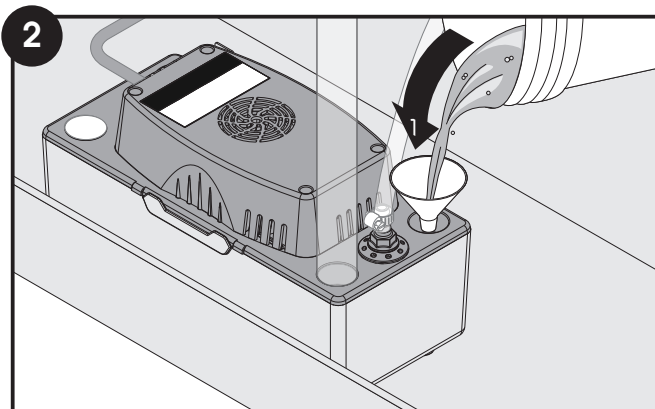
Manually fill the tank with water. The pump motor will turn on and the fan will be audible. Ensure that the fan blades are moving by looking through the top of the pump. Ensure that water is pumping out of the outlet tube.



OPERATION (CONTINUED)

2. TESTING OVERFLOW SWITCH (IF CONNECTED)

Remove the top of the pump from the tank. Move the float up by hand until the pump motor turns on and the fan is audible. If overflow safety switch is wired correctly, the appliance will shut down, and the condensate pump will pump out water.

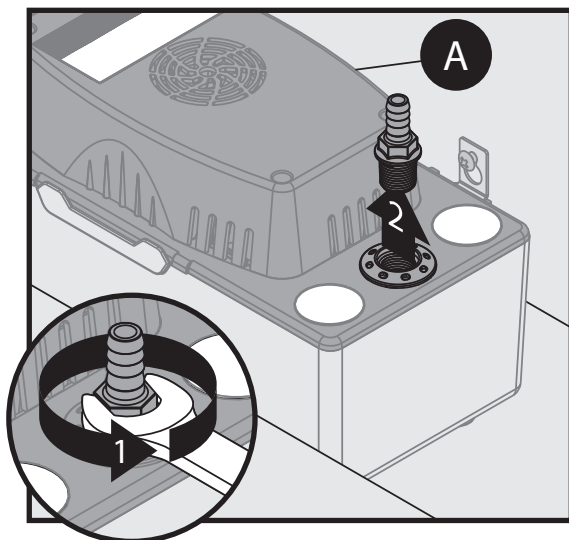


MAINTENANCE AND DISASSEMBLY

ALWAYS disconnect power before performing maintenance. Pump and deck may be removed from tank by pushing tabs located on tank sides away from deck while lifting on pump cover.

Periodically inspect the condensate pump tank to ensure it is free of accumulated dirt or sludge. **DO NOT** use solvent cleaners. Clean tank with soap and warm water only. Check valve may be removed for cleaning or replacement by unscrewing with a 5/8" wrench.

Clean inlet and outlet piping. Reassemble system and check for correct operation.



TROUBLESHOOTING

PROBLEM	POSSIBLE CAUSE	CORRECTIVE ACTION
Unit does not start when full of condensate	<ol style="list-style-type: none"> 1. Power is not supplied to pump. 2. Pump impeller is not turning. 	<ol style="list-style-type: none"> 1. Take top of pump off of tank and move the float up by hand. The pump motor should turn on, the fan should be visibly spinning through the top of the deck cover, and the fan should be audible. 2. Clear any blockage in impeller housing. If problem persists, motor is stuck. Return pump to place of purchase if under warranty.
Condensate is overflowing from unit	<ol style="list-style-type: none"> 1. Power is not supplied to pump. 2. Pump is in overflow condition. 3. Pump is not level. 4. Outlet flow is blocked. 5. Pump impeller is not turning. 	<ol style="list-style-type: none"> 1. Take top of pump off of tank and move the float up by hand. The pump motor should turn on, the fan should be visibly spinning through the top of the deck cover, and the fan should be audible. 2. The inlet flow to condensate pump is exceeding outlet flow. Check to ensure that pump safety switch (alarm circuit) is connected to appliance. The safety switch connection will shut off appliance in this condition. 3. Check to ensure that pump is level. If pump is not level, it may not activate, causing water to overflow from tank. Place unit on a flat and level surface. 4. Check outlet tubing to ensure that it is not kinked or blocked. Clear blocked tubing of slime and debris. Clean inlet and outlet piping. 5. Clear any blockage in impeller housing. If problem persists, motor is stuck. Return pump to place of purchase if under warranty.
Pump will not shut off	<ol style="list-style-type: none"> 1. Outlet flow is blocked. 	<ol style="list-style-type: none"> 1. Check outlet tubing to ensure that it is not kinked or blocked. Clear blocked tubing of slime and debris. Clean inlet and outlet piping.

WARRANTY

All pumps manufactured by or for DiversiTech Corporation (the Company) and sold by the Company under the Asurity or DiversiTech brand are warranted to be free of defects in workmanship and materials for a period of 36 months from date of sale from the distributor to the contractor. The Company will credit, repair or replace, at its option, any Pump if deemed defective within this time period. All products returned to the Company must include a return authorization issued by the Company. The returned product should be suitably packaged and shipped prepaid from the point of shipment to the point designated in the Company’s return authorization.

This warranty is a limited warranty and shall be in lieu of any other warranties, expressed or implied, including, but not limited to, any implied warranty of merchantability or fitness for a particular purpose. There are no other warranties that extend beyond the description of the face hereof. The liability of the Company arising out of its supply of said products, or their use shall not in any case exceed the cost of correcting defects in the products as set forth above. The Company shall not be liable for any costs or damage incurred by its customers in the removal or replacement of defective products from units in which the products have been assembled. In no event shall the company be liable for loss of profits, indirect, consequential, or incidental damages.

INFORMACIÓN DE SEGURIDAD

Lea, comprenda y siga todas las instrucciones de seguridad. Si no respeta las instrucciones, se pueden producir daños a la propiedad, lesiones graves o la muerte.

PELIGRO

⚠ SIEMPRE desconecte la alimentación antes de mover, ajustar o realizar mantenimiento a la bomba o a los sistemas conectados. **NO** use esta bomba con agua estancada o agua que se rocíe. El incumplimiento de esta medida podría provocar una descarga eléctrica fatal.

ADVERTENCIA: PELIGRO DE INCENDIO Y EXPLOSIÓN

⚠ NO use esta bomba para mover líquidos inflamables o explosivos. **NO** use esta bomba en ambientes inflamables o explosivos.

⚠ Peligro de monóxido de carbono. Asegúrese de montar la bomba lejos del intercambiador de calor y el cableado. Si **NO** comprende algún ítem de este manual, consulte a un profesional y no intente instalar este producto.

PROPUESTA 65 DE CALIFORNIA

⚠ Este producto puede contener sustancias químicas reconocidas por el estado de California como causantes de cáncer, defectos congénitos u otros daños en el aparato reproductivo. Lávese las manos después de manipular este producto.

PRECAUCIÓN: RIESGO DE INUNDACIÓN

⚠ Una bomba que no funcione puede producir lesiones personales o daños a la propiedad. Si se produce una inundación, **NO** camine en el área mojada hasta que desconecte la alimentación. Consulte a la compañía de electricidad local o un electricista calificado antes de desconectar el servicio eléctrico para retirar la bomba.

ADVERTENCIA

⚠ La bomba debe estar conectada correctamente para condensar y ocasionar el control del tablero de control del electrodoméstico para cerrar la bomba en condiciones de alarma (agua alta).

⚠ El voltaje y la frecuencia del suministro deben coincidir con los que se muestran en la placa de datos de la bomba. Si los voltajes de la fuente son inferiores al del suministro calificado, el rendimiento de la bomba podría reducirse y esta podría sobrecalentarse.

⚠ Bomba debe estar nivelada y se debe colocar sobre una superficie o piso sólido.

⚠ NO cubra los respiraderos de la bomba. La bomba se refrigera por aire. **NO** cubra los orificios de ventilación ubicados en la parte superior o en los costados de la carcasa de la bomba. La bomba puede funcionar de manera continua siempre y cuando no se cubran los respiraderos.

⚠ Esta bomba se debe almacenar en interiores. La ubicación elegida debe estar limpia y seca.

ÍNDICE DE TEMPERATURA (NON TESTÉE POUR L'EAU CHAUDE)

- Funcionamiento continuo a 60 °C
- Temperatura máxima de entrada de 71,1 °C
- No es adecuado para contactarse con vapor o con gases que superan los 71,1 °C

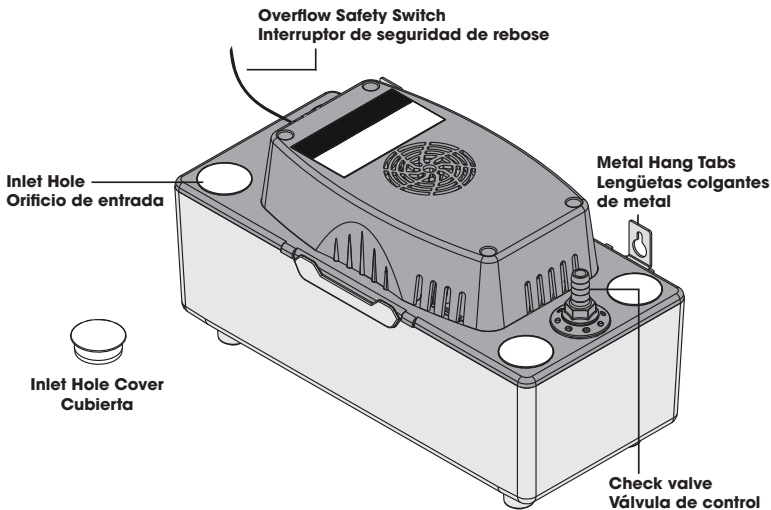
INFORMACIÓN GENERAL

Esta bomba de condensación está diseñada para eliminar automáticamente el agua condensada que recolecta de electrodomésticos tales como acondicionadores de aire y deshumidificadores de alta eficiencia. La bomba tiene un tanque integrado que recolecta el agua de los electrodomésticos. Cuando el agua recolectada alcanza un nivel suficiente dentro del tanque de la bomba, la bomba se enciende y bombea el agua a una ubicación remota para su eliminación.

Cuando el tanque está lo suficientemente vacío, la bomba se apaga automáticamente. La bomba tiene capacidad para elevar el agua hasta 6,10 m y está equipada con una válvula de control que evita que el agua se devuelva al tanque cuando la bomba se apaga.

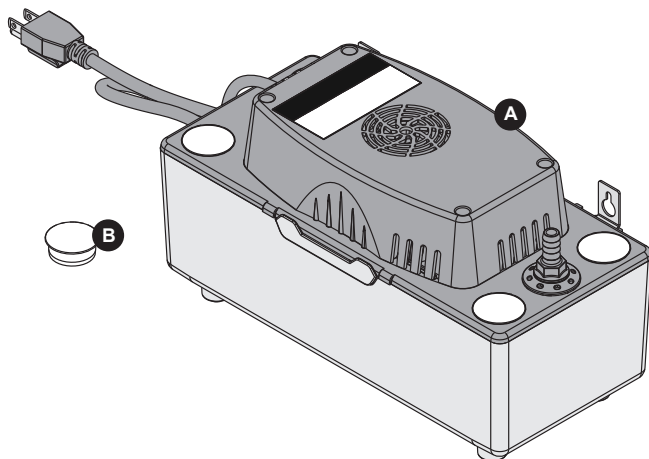
La bomba cuenta con luces en su exterior que muestran el estado de la alimentación disponible, el funcionamiento del motor y condiciones en las que hay una alta cantidad de agua (alarma). Esta bomba también está equipada con un interruptor que se activa cuando el agua en el tanque alcanza una condición de desborde. El interruptor de seguridad para desbordes se puede conectar para apagar el electrodoméstico cuando ocurra una condición de una alta cantidad de agua.

CARACTERÍSTICAS



CONTENIDO DEL PAQUETE

PIEZA	DESCRIPCIÓN	CANTIDAD
A	Bomba de Condensacion	1
B	Cubierta	3



ESPECIFICACIONES

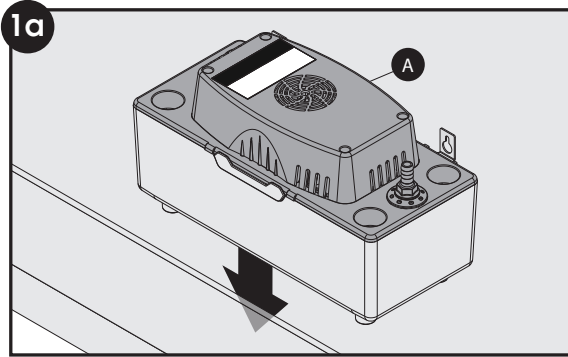
	PROCP-22S PROCP-22ST	PROCP-22S-230 PROCP-22ST-230
Voltaje calificado	120 voltios/60 Hz	220 voltios/60 Hz
Consumo calificado de corriente	1,9 amperios	1,0 amperios
Alto de cabezales	Máximo de 4,87 m	Máximo de 4,87 m
Índice de flujo con cabezal cero	4,54 LPM	4,54 LPM
Peso de producto	2,27 kg	2,27 kg
Alto de entrada a partir de la base	11,18 cm	11,18 cm

INSTALACIÓN

OPCIONES DE MONTAJE

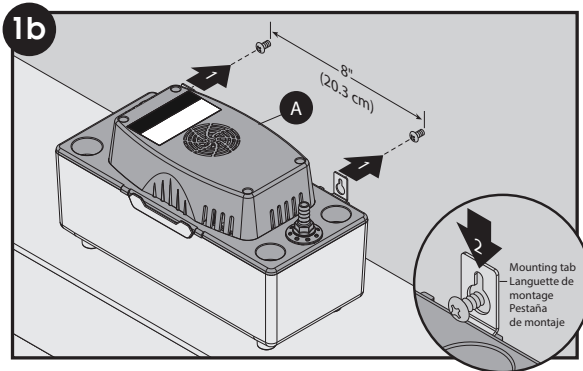
1A. COLOQUE EN EL PISO

Determine la ubicación de la bomba de condensación



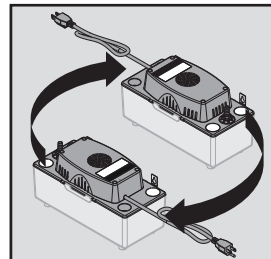
1B. FIJE A LA PARED

Fije la bomba de condensación con los tornillos (20,32 cm entre las lengüetas de montaje).



OPCIÓN: 2 INVIERTA LA PARTE SUPERIOR SI FUERA NECESARIO

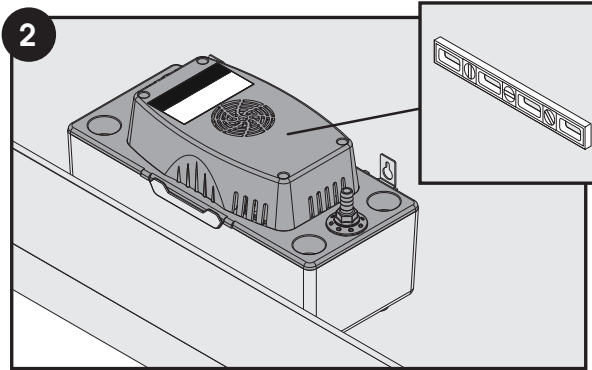
La parte superior de la bomba puede girar 180° para permitir un fácil acceso a la salida de la bomba o para conectar la alimentación.



INSTALACIÓN

2. UNIDAD DE NIVEL

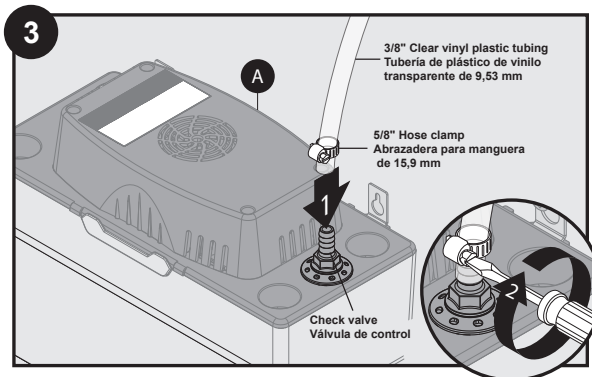
Asegúrese de que la bomba de condensación esté nivelada.



CONEXIONES DE SALIDA

3. INSTALE LA CONEXIÓN DEL TUBO DE SALIDA

Fije el tubo de plástico para verificar la válvula y asegurarlo con la abrazadera para manguera. Guíe la tubería hacia arriba y lejos de la bomba de condensación (Evite comprimir o retorcer la tubería)

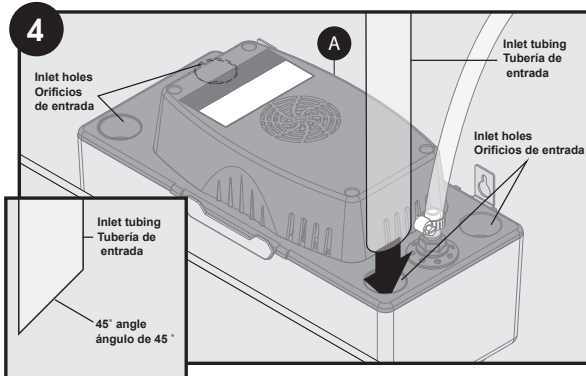


INSTALACIÓN

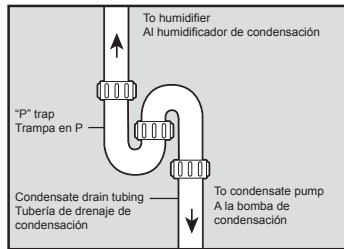
CONEXIÓN DE ENTRADA

4. INSTALE LAS CONEXIONES DEL TUBO DE ENTRADA

Instale la tubería de drenaje de condensación en uno de los cuatro orificios de entrada, asegurándose de que la tubería esté recta.



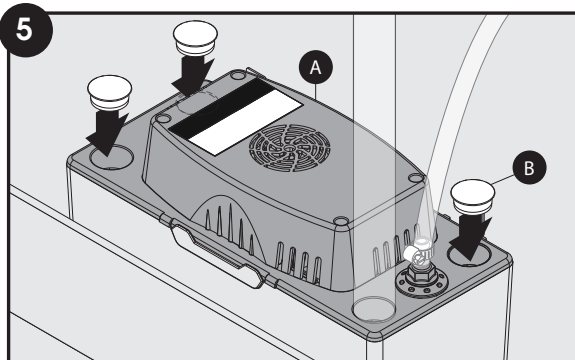
Si instala la bomba a un humidificador de condensación, deberá usar una trampa plástica.



CUBIERTA

5. INSTALE LAS CUBIERTAS DE ENTRADA

Coloque las cubiertas de entrada en los orificios de entrada restantes de la bomba de condensación.



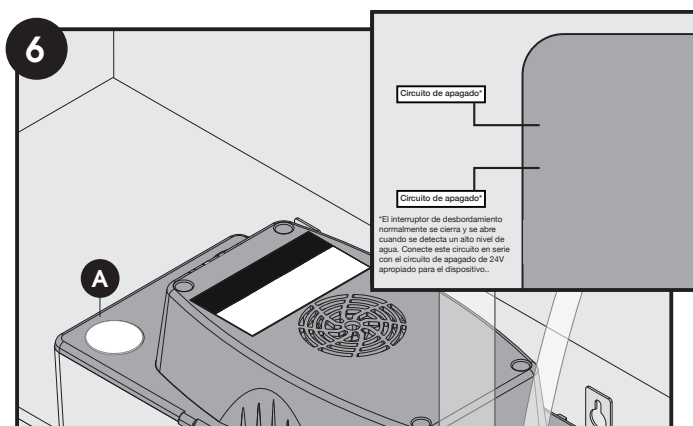
INSTALACIÓN

CONEXIONES ELÉCTRICAS

6. Conexión de seguridad del interruptor

Conecte un interruptor de seguridad para desbordes como se muestra en el diagrama de cableado.

- ⚠ ADVERTENCIA: Riesgo de descarga eléctrica**
Asegúrese de que la bomba y el sistema estén apagados antes de intentar realizar este paso! Si no sigue estas advertencias anulará la garantía y podría provocar una descarga eléctrica fatal.



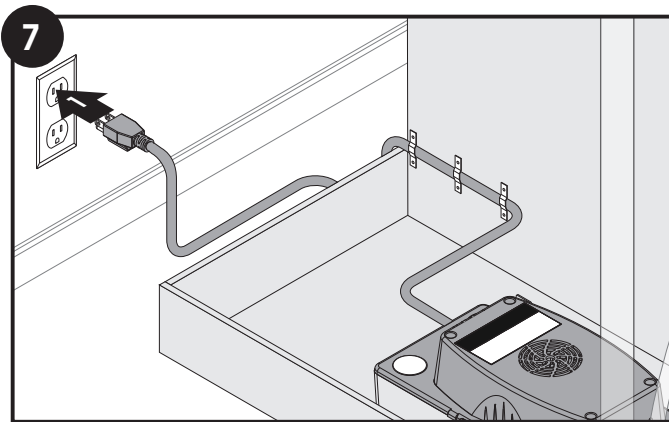
INSTALACIÓN

CONEXIONES ELÉCTRICAS

7. ADVERTENCIA: RIESGO DE DESCARGA ELÉCTRICA

⚠ Esta bomba se suministra con un conductor de conexión a tierra y un enchufe de conexión con conexión a tierra. Para reducir el riesgo de descarga eléctrica, asegúrese de que esté conectada solo a un receptáculo de conexión a tierra debidamente conectado a tierra. Esta bomba se debe conectar a la alimentación de forma adecuada siguiendo el Código eléctrico nacional (NEC, por sus siglas en inglés). Si no sigue estas advertencias anulará la garantía y podría provocar una descarga eléctrica fatal. Una luz LED verde indica que hay alimentación disponible.

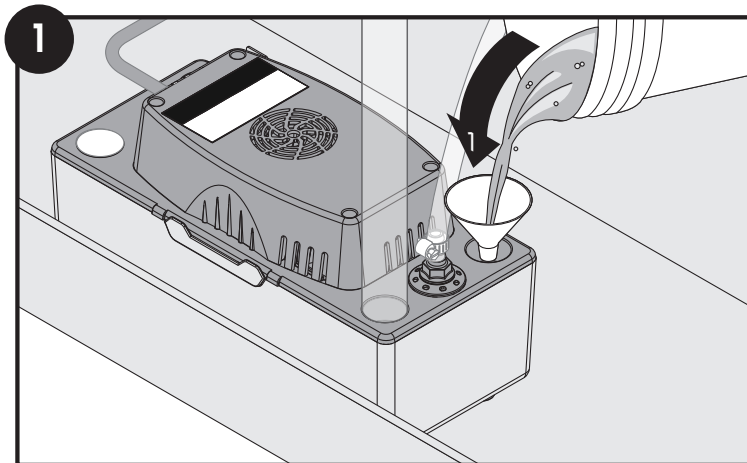
Esta bomba se proporciona con un conector a tierra y un enchufe adicional de tipo polo a tierra. Para reducir los riesgos de descarga eléctrica, es necesario asegurarse que la conexión se realiza a un receptáculo de tipo polo tierra configurado correctamente.



OPERACIÓN

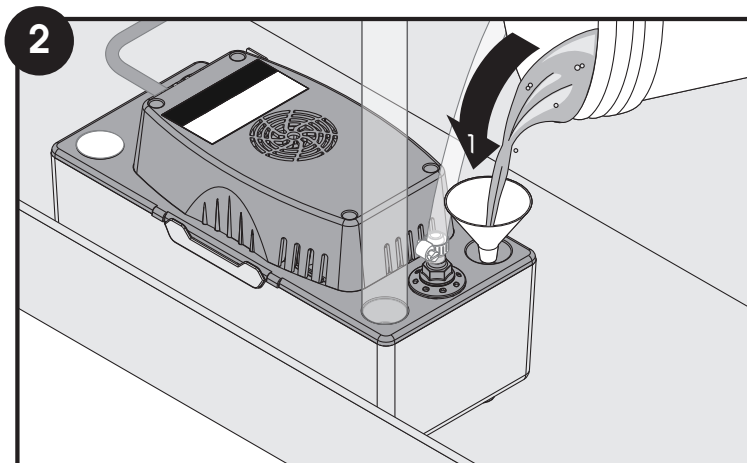
1. Probando la flotación

Llene manualmente el tanque con agua. El motor de la bomba se encenderá y se escuchará el ventilador. Asegúrese de que las aspas del ventilador se mueven mirando a través de la parte superior de la bomba. Asegúrese de que el agua está bombeando por el tubo de salida.



2. PROBANDO EL INTERRUPTOR DE DESBORDAMIENTO (SI ESTÁ CONECTADO)

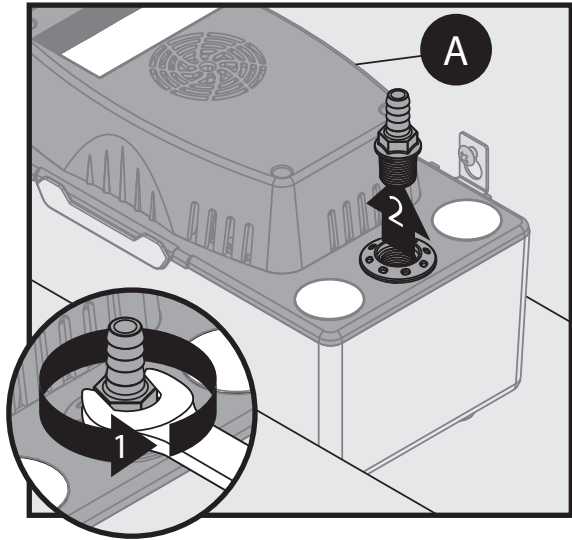
Retire la parte superior de la bomba del tanque. Suba el flotador a mano hasta que el motor de la bomba se encienda y se oiga el ventilador. Si el interruptor de seguridad de desbordamiento está cableado correctamente, el dispositivo se apagará y la bomba de condensado bombeará el agua.



MANTENIMIENTO Y DESENSAMBLAJE

SIEMPRE desconecte la alimentación antes realizar mantenimiento. La bomba y la plataforma se pueden retirar del tanque presionando las pestañas ubicadas en los costados del tanque lejos de la plataforma, mientras levanta la cubierta de la bomba.

Inspeccione periódicamente el tanque de la bomba de condensación para asegurarse de que esté libre de suciedad o lodo acumulados. **NO** use limpiadores a base de solventes. Limpie el tanque solo con jabón y agua tibia. La válvula de control se puede retirar para limpiar o para reemplazarla desenroscándola con una llave de tuercas de 15 milímetros.



Limpie las tuberías de entrada y salida.

Vuelva a ensamblar el sistema y revise que funcione correctamente.

SOLUCIÓN DE PROBLEMAS

PROBLEMA	CAUSA POSIBLE	ACCIÓN CORRECTIVA
La unidad no se enciende cuando se alcanza el límite de condensación	<ol style="list-style-type: none"> 1. No hay alimentación a la bomba. 2. El propulsor de la bomba no gira. 	<ol style="list-style-type: none"> 1. Quite la parte superior de la bomba del tanque y suba el flotador a mano. El motor de la bomba debe encenderse, el ventilador debe girar visiblemente a través de la parte superior de la cubierta, y el ventilador debe escucharse. 2. Elimine cualquier obstrucción en la carcasa del propulsor. Si el problema persiste, el motor está atascado. Póngase en contacto con el fabricante. No hay piezas que el usuario pueda reparar.
La condensación se desborda de la unidad	<ol style="list-style-type: none"> 1. No hay alimentación a la bomba. 2. La bomba está en una condición de desborde. 3. La bomba no está nivelada. 4. El flujo de salida está bloqueado. 5. El propulsor de la bomba no gira. 	<ol style="list-style-type: none"> 1. Quite la parte superior de la bomba del tanque y suba el flotador a mano. El motor de la bomba debe encenderse, el ventilador debe girar visiblemente a través de la parte superior de la cubierta, y el ventilador debe escucharse. 2. El flujo de entrada de la bomba de condensación excede el flujo de salida. Asegúrese de que el interruptor de seguridad de la bomba (circuito de alarma) esté conectado al sistema. La conexión del interruptor de seguridad apagará el sistema en esta condición. 3. Asegúrese de que la bomba esté nivelada. Si la bomba no está nivelada, podría no activarse, lo que hará que el agua se desborde del tanque. Coloque la unidad en una superficie plana y nivelada. 4. Revise la tubería de entrada para asegurarse de que no esté obstruida ni torcida. Elimine el lodo y los desechos de la tubería obstruida. Limpie las tuberías de entrada y salida. 5. Elimine cualquier obstrucción en la carcasa del propulsor. Si el problema persiste, el motor está atascado. Póngase en contacto con el fabricante. No hay piezas que el usuario pueda reparar.
La bomba no se apaga	<ol style="list-style-type: none"> 1. El flujo de salida está bloqueado. 	<ol style="list-style-type: none"> 1. Revise la tubería de entrada para asegurarse de que no esté obstruida ni torcida. Elimine el lodo y los desechos de la tubería obstruida. Limpie las tuberías de entrada y salida.

GARANTÍA

Todas las bombas fabricadas por o para DiversiTech Corporation (la Compañía) y vendidas por la Compañía bajo la marca Asurity o DiversiTech están garantizadas para estar libres de defectos en la mano de obra y en los materiales por un período de 36 meses a partir de la fecha de la venta del distribuidor al contratista. La Compañía pagará, reparará o reemplazará, según su criterio, cualquier bomba si la considera defectuosa dentro de este periodo de tiempo. Todos los productos devueltos a la Compañía deben incluir una autorización de devolución emitida por la Compañía. El producto devuelto debe ser debidamente embalado y enviado con porte prepago desde el punto de envío al punto designado en la autorización de devolución de la Compañía.

Esta garantía es limitada y reemplazará cualquier otra garantía, expresa o implícita e incluye, pero no se limita a, cualquier otra garantía implícita de comerciabilidad e idoneidad para un propósito determinado. No existen otras garantías que se extiendan más allá de la descripción de las que se presentan aquí. La responsabilidad de la Compañía que surja de la provisión de dichos productos o cuyo uso no exceda, en ningún caso, el costo de corregir los defectos en los productos tal como se indica en los párrafos anteriores. La Compañía no se hará responsable de ningún costo o daño en los que sus clientes hayan incurrido para retirar o reemplazar los productos defectuosos de las unidades en las cuales los productos hayan sido ensamblados. En ningún caso, la compañía se hará responsable por pérdidas o ganancias, indirectas, resultantes o accidentales.



CONDENSATE MANAGEMENT



Asurity™ is a registered trademark of
DiversiTech Corporation

©2020 DiversiTech Corporation

Diversitech Corporation
Duluth, GA 30097
800.995.2222

DOC172636