



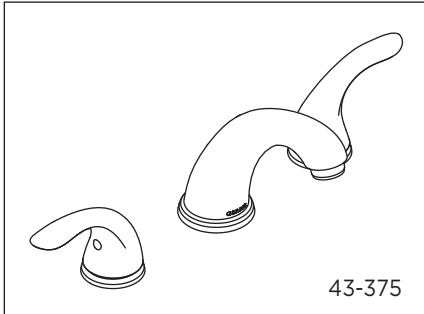
# GERBER

## 43-375 (0043375)

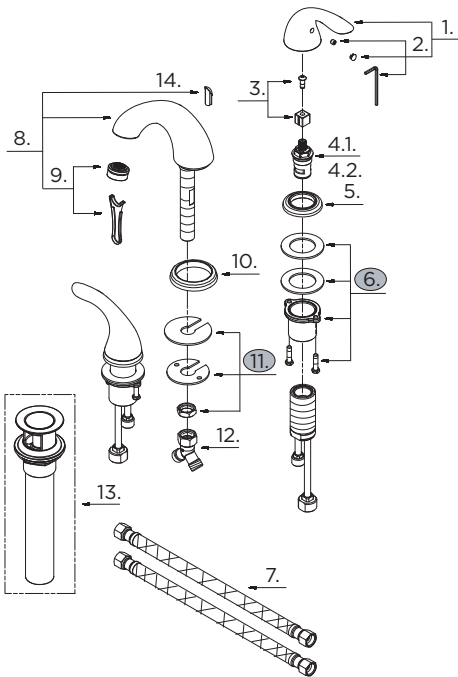
### Viper™

**Two Handle Lavatory Faucet**  
**Robinet de lavabo à deux manettes**  
**Grifo para lavabo con dos manijas**

## Illustrated Parts List / Liste de pièces illustrée / Lista ilustrada de partes



Model #	Description	Description	Descripción
<b>43-375</b> <b>43-375-BN</b>	With 50-50 Touch Down Drain - Chrome & Brushed Nickel	Avec goulotte de vidange 50/50 - Chrome et nickel brossé	Con ensamblaje de desagüe 50-50 - Cromo y niquel cepillado



43-375 (VI)

Part Name	Nom de la pièce	Nombre de Parte	Part # # de pièce # de Parte
1°. Metal Handle Assembly	Assemblage de manette en métal	Ensamblaje de manija metálicas	GA602758
2. Handle Insert & Screw	Pièce rapportée pour manettes et vis	Tapa de manijas y tornillo	GA613067
3. Handle Extensions	Rallonges de manette	Extensiones de la manija	GA613066
4.1. Ceramic Disc Cartridge-Cold	Cartouche à disque en céramique-froid	Cartucho de disco cerámico-frío	G0086986
4.2. Ceramic Disc Cartridge-Hot	Cartouche à disque en céramique-chaud	Cartucho de disco cerámico-caliente	G0086987
5°. Handle Trim Ring	Garniture circulaire de manette	Capuchón ornamental de la manija	GA607570
6. Mounting Hardware Assembly	Assemblage du matériel de fixation	Ensamblaje de ferreteria de montaje	A603331
7°. Supply Hose	Tuyau d'alimentation d'eau	Tube de suministro de agua	G0091050
8°. Spout Assembly	Assemblage du bec	Ensamblaje de vertedor	GA606078W
9°. Aerator	Brise-jet	Aireador	GA66G51252N
10°. Spout Trim Ring	Garniture circulaire de bec	Anillo ornamental del grifo	GA607644
11. Mounting Hardware Kits	Ensemble de matériel de fixation	Juego de ferreteria de montaje	A613046
12. "Y" Adaptor	Adaptateur en "Y"	Adaptador "Y"	G0097588
13°. Touch Down Drain	Goulotte de vidange	Ensamblaje de desagüe	GA505219P
14°. Spout Insert	Pièce rapportée de bec	Encastre para vertedor	GA028648

◉ Available in all finishes above  
 Disponible dans tous les finis susmentionnés  
 Disponible en todos los acabados

Shaded items are available as warranty parts only  
 Les items soulignés sont disponible seulement comme les pièces sous garantie  
 Los artículos sombreados son disponibles solamente como piezas en garantía

Replacement parts, call : / Les pièces de rechange, appelez : / Partes de reemplazo, llame : **1-888-648-6466**

[www.gerberonline.com](http://www.gerberonline.com)