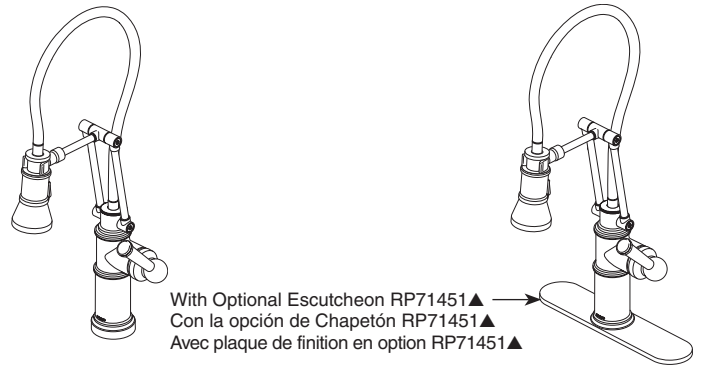


Models/Modelos/Modèles
63225LF▲
Series/Series/Seria
ARTESSO™

Write purchased model number here.
Escriba aquí el número del modelo comprado.
Inscrivez le numéro de modèle ici.

▲Specify Finish / Especifique el Acabado / Précisez le Fini



You may need/Usted puede necesitar/Articles dont vous pouvez avoir besoin:



For easy installation of your Brizo® faucet you will need:

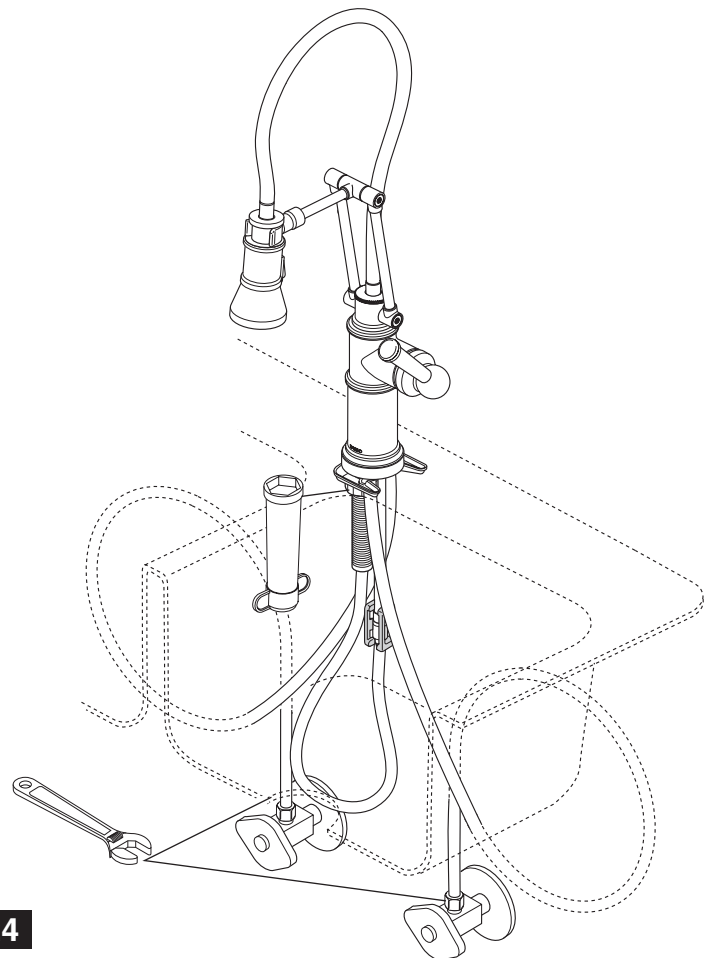
- To **READ ALL** the instructions completely before beginning.
- To **READ ALL** warnings, care, and maintenance information.

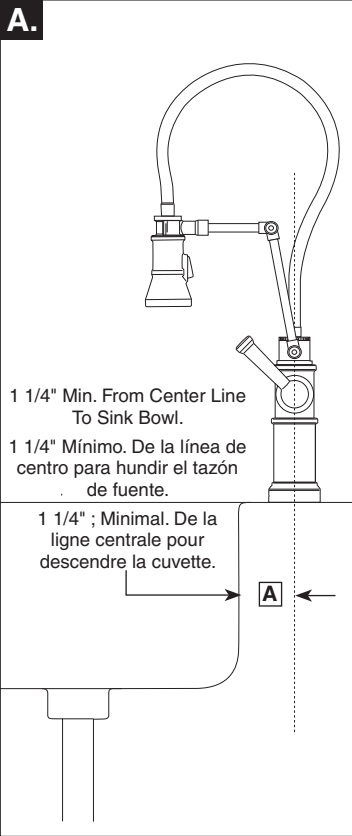
Para instalación fácil de su llave Brizo® usted necesitará:

- **LEER TODAS** las instrucciones completamente antes de empezar.
- **LEER TODOS** los avisos, cuidados, e información de mantenimiento.

Pour installer votre robinet Brizo® facilement, vous devez:

- **LIRE TOUTES** les instructions avant de débiter;
- **LIRE TOUS** les avertissements ainsi que toutes les instructions de nettoyage et d'entretien;

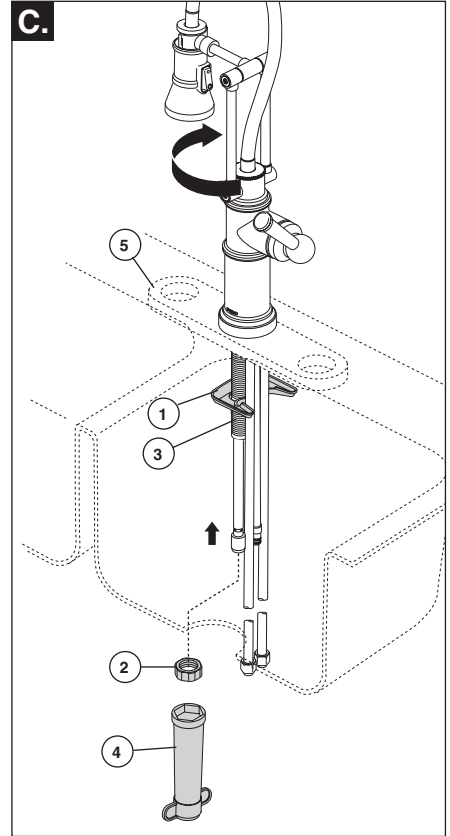
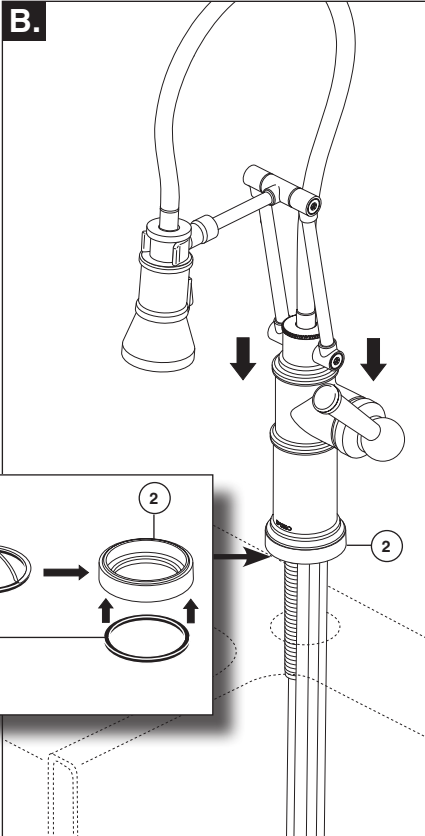


1

1 1/4" Min. From Center Line To Sink Bowl.

1 1/4" Mínimo. De la línea de centro para hundir el tazón de fuente.

1 1/4" ; Minimal. De la línea central para descender la cuvette.



Mount Faucet to Deck

A. Your faucet is designed for a hole diameter of 1 3/8" +/- 1/8" (35 mm +/- 3 mm) and a deck thickness of up to 2 3/4" (69.8 mm). The minimum distance from the center line (A) to the sink bowl is 1 1/4". **Note:** With 10" escutcheon, maximum deck thickness is reduced to 2 1/4" (57.1 mm).

B. SHUT OFF WATER SUPPLIES. Remove adhesive backing on base gasket (1) and press into place on faucet base (2). Insert faucet tubes and shank through mounting hole in sink.

C. Install the mounting bracket (1) and nut (2) onto the mounting shank (3) using wrench (4). **Note: For thin gauge sinks (not recommended), use the thin deck aid (5) RP37490 as shown for single and 3 hole installations to help support the deck.** *HINT: Turn the arm and wand opposite the handle to balance the assembly when mounting and aid installation of the hose.*

Monte grifo de fregadero

A. Su llave de agua está diseñada para un agujero de 1 3/8" +/- 1/8" (35 mm +/- 3 mm) y un grosor del borde de la encimera/mueble hasta 2 3/4" (69.8 mm). La distancia mínima desde la línea central (A) a la artesa del fregadero es de 1 1/4". **Nota:** Con una chapa de 10", el grosor máximo de la encimera se reduce a 2 1/4" (57.1 mm).

B. CIERRE LOS SUMINISTROS DE AGUA. Quite el papel adhesivo en el empaque de la base (1) y presione en su sitio en la base de la llave de agua/del grifo (2). Introduzca los tubos de la llave de agua a través de la espiga y de los orificios de montaje en el fregadero.

C. Instale el soporte del montaje (1) y la tuerca (2) en la espiga de montaje (3) con la llave de tuercas (4). **Nota: en los fregaderos de grosor delgado (no recomendado), utilice la pieza para encimeras delgadas (5) RP37490 como se muestra para instalaciones de 3 agujeros para ofrecer soporte a la encimera.** *SUGERENCIA: Gire el brazo y el mango en el lado opuesto de la manija para balancear el juego de piezas cuando hace la instalación y para asistir con la instalación de la manguera.*

Mont robinet évier

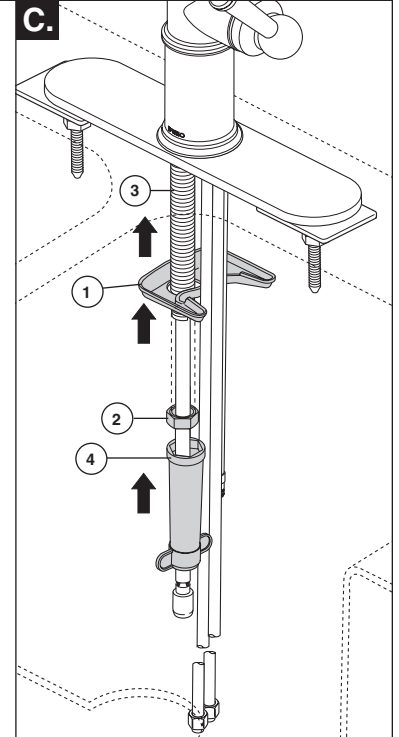
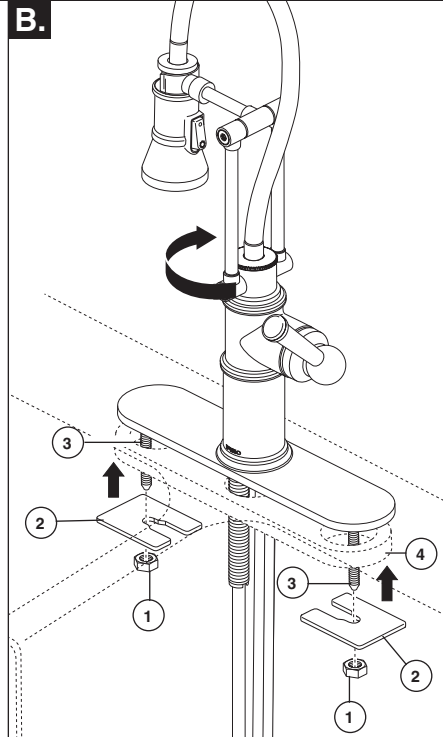
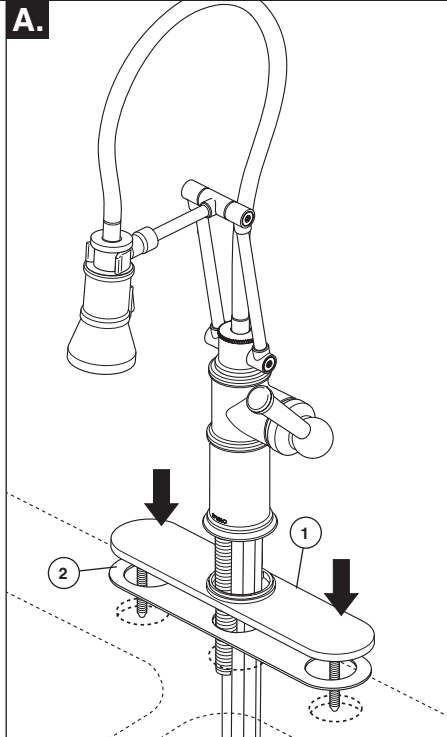
A. Votre robinet est conçu pour être monté dans un trou d'un diamètre de 1 3/8 po +/- 1/8 po (35 mm +/- 3 mm) et sur une plage d'épaisseur maximale de 2 3/4 po (69,8 mm). L'écart minimal entre la ligne d'axe (A) et la cuvette de l'évier est de 1 1/4 po. **Note :** Si vous utilisez la plaque de finition de 10 po, l'épaisseur de la plage ne doit pas dépasser 2 1/4 po (57,1 mm).

B. FERMEZ LES ROBINETS D'ALIMENTATION. Retirez la pellicule qui recouvre la surface adhésive du joint de la base (1) et appliquez le joint contre la base du robinet (2). Introduisez les tubes et le manchon du robinet dans le trou de montage de l'évier.

C. Montez la fixation (1) et l'écrou (2) sur le manchon (3) à l'aide de la clé (4). **Note :** Si l'évier est mince (non recommandé), utilisez la plaque de renfort (5) RP37490 comme le montre la figure pour les installations dans un 1 trou et 3 trous afin de supporter la surface. *CONSEIL :* Orientez le pulvérisateur et le support opposé à celui où se trouve la manette pour équilibrer le robinet pendant le montage et faciliter l'installation du tuyau souple.

1

Optional / Opcional / Facultatif



Optional Escutcheon Installation

For optional installations using the 10" escutcheon (1), order RP71451 not supplied (specify finish).

- A. SHUT OFF WATER SUPPLIES.** Slide escutcheon (1) and gasket (2) over tubes and place on bottom of faucet. Insert tubes through mounting hole in sink and center faucet in position over holes.

- B.** From underneath, install the nuts (1) and washers (2) onto the studs (3). Ensure the escutcheon is straight then tighten nuts (1), but do not over tighten. **Note: For thin gauge sinks (not recommended), use the thin deck aid (4) RP37490 as shown for single and 3 hole installations to help support the deck.** *HINT: Turn the arm and wand opposite the handle to balance the assembly when mounting and aid installation of the hose.*

- C.** Install bracket (1) and nut (2) onto mounting shank (3). Tighten nut (2) securely using wrench (4).

Instalación opcional de la chapa de cubierta

Para instalaciones que utilizan la chapa opcional de 10" (1), ordene RP71451 no incluido (especifique el acabado).

- A. CIERRE LOS SUMINISTROS DE AGUA.** Deslice la chapa de cubierta (1) y el empaque (2) sobre los tubos y coloque en la parte inferior de la llave de agua/grifo. Introduzca los tubos a través del orificio de montaje en el fregadero y coloque la llave de agua centralizada sobre los agujeros.

- B.** Desde abajo, instale las tuercas (1) y las arandelas (2) en los pernos (3). Asegúrese de que la chapa está recta y luego apriete las tuercas (1), no apriete demasiado. **Nota: Para los fregaderos de grosor delgado (no recomendado), utilice la pieza para encimeras delgadas (4) RP37490 como se muestra para instalaciones de 3 agujeros para ofrecer soporte a la encimera.** *SUGERENCIA: Gire el rociador y el soporte opuesto a la manija para balancear el ensamble y asistir con la instalación de la manguera.*

- C.** Instale el soporte (1) y la tuerca (2) en la espiga de montaje (3). Apriete la tuerca (2) con la llave de tuercas (4).

Installation avec la plaque de finition facultative

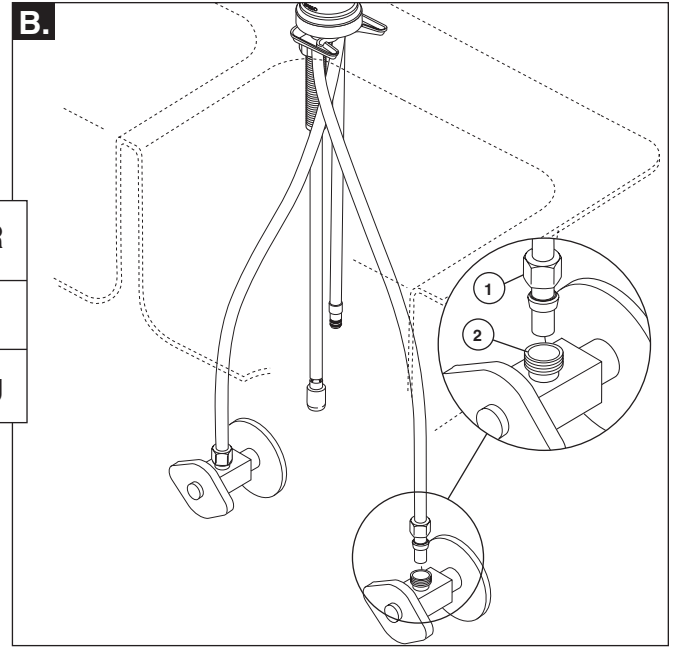
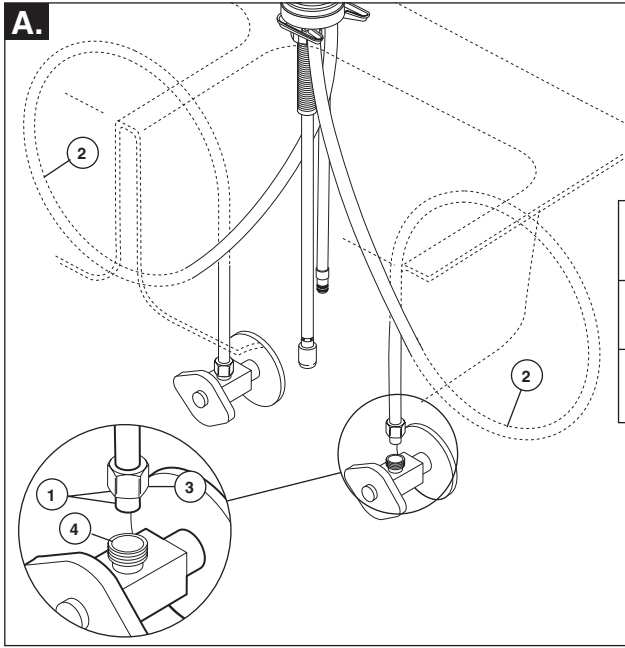
Dans le cas d'une installation avec la plaque de finition de 10 po (1) facultative, commandez l'article RP71451 non fourni (veuillez préciser le fini).

- A. FERMEZ LES ROBINETS D'ALIMENTATION.** Glissez la plaque de finition (1) et le joint (2) sur les tubes, puis appuyez-les contre le dessous du robinet. Introduisez les tubes dans le trou de montage de l'évier et centrez le robinet sur les trous.

- B.** Par dessous, placez les écrous (1) et les rondelles (2) sur les goujons (3). Assurez-vous que la plaque de finition est droite, puis serrez les écrous (1). Prenez garde de trop serrer. **Note : Si l'évier est mince (non recommandé), utilisez la plaque de renfort (4) RP37490 comme le montre la figure pour les installations dans un 1 trou et 3 trous afin de supporter la surface.** *CONSEIL : Orientez le pulvérisateur et le support opposé à celui où se trouve la manette pour équilibrer le robinet pendant le montage et faciliter l'installation du tuyau souple.*

- C.** Placez la fixation (1) et l'écrou (2) sur le manchon (3). Serrez l'écrou (2) solidement à l'aide de la clé (4).

2



A. Water Line Connections

Ensure all fittings and end connections are free of debris. Faucet fittings (1) are 3/8" compression, with ends colored red for hot and blue for cold. Loop tubing (2) if it is too long. **Note: Recommended tubing minimum bend diameter is 8".** Secure metal nut (3) on faucet tube to supply valve connection (4) and hand tighten, then tighten one additional turn with wrench. **DO NOT OVERTIGHTEN.** Repeat for other tube. **WARNING: Do not use pipe dope or other sealants on water line connections.**

B. Custom Fit Connections

If you determine the PEX supply tubing for this faucet is too long and must be shorter to create an

acceptable installation, be sure to read the instructions and plan ahead. When cutting the supply tubing the installer accepts the responsibility to do so in a way that allows a leak-free joint to be created. Delta is not responsible for tubing that is cut too short or cut in a way that will not allow for a leak-free joint.

For custom fit installations, you must use RP50952 sleeves supplied with model and nuts included on supply lines. **Tube cut must be straight.** See plastic sleeve installation instructions found in RP50952 and included in this document for more information.

Secure metal nut (1) on faucet tube to supply valve connection (2) and hand tighten, then tighten an additional 2 turns with wrench. **DO NOT OVERTIGHTEN.** Repeat for other tube.

Potential Problems and Remedies

- **Tubing is not cut perpendicular to the axis of the tube:** carefully make an additional cut, being careful not to cut the tube too short.
- **Tubing is cut too short:** buy a coupling union and a replacement supply line that mate together from a store. The coupling union end intended to connect to the faucet must mate to the standard 3/8" connection nuts and plastic sleeves supplied with the faucet.
- **The plastic sleeve or connection nut is lost:** purchase a replacement nut and/or plastic sleeve that are designed to seal with PEX tubing. **NOTICE: DO NOT use a metal sleeve, RP51243 gasket (supplied with faucet) or ferrule in the place of the plastic sleeve supplied, it may not create a leak-free joint.** **WARNING: Do not use pipe dope or other sealants on water line connections.**

A. Conexiones a la Línea de Agua

Asegúrese que todos los accesorios y las conexiones finales estén libres de residuos. Los accesorios (1) son de compresión de 3/8", con los extremos de color rojo para el agua caliente y azul para el agua fría. Enlace las tuberías (2) si es muy larga. **Nota: La curva mínima recomendada es de 8" de diámetro.** Fije la tuerca de metal (3) en el tubo de la llave de agua a la conexión (4) y apriete a mano, luego apriete con una vuelta adicional con una llave de tuercas. **NO APRIETE DEMASIADO.** Repita con el otro tubo. **AVISO: No use compuesto para tuberías u otros selladores en las conexiones de la tubería de agua.**

B. Conexiones Especiales

AVISO: Si usted determina que la tubería PEX para el suministro de agua para esta llave de agua es muy larga y debe recortarse para crear una instalación aceptable, asegúrese leer las instrucciones y planifique de

antemano. Cuando corte la tubería de suministro el instalador acepta la responsabilidad de hacerlo de una manera que permite crear una articulación sin filtraciones. Delta no se responsabiliza por las tuberías que se han cortado demasiado cortas o cortadas de una manera que no permite una articulación libre de filtración.

Para instalaciones hechas a la medida, usted debe usar mangas RP50952 incluidas con el modelo y las tuercas incluidas en las tuberías de suministro. El corte del tubo debe ser recto. Vea las instrucciones para la instalación de la manga plástica incluida con el RP50952 y para más información incluida en este documento.

Fije la tuerca de metal (1) en la tubería de la llave de agua / grifo a la conexión de la válvula de suministro (2) y apriete a mano. Con la llave de tuercas, apriete la tuerca dándole 2 vueltas más de si fuera apretado a mano. **NO APRIETE DEMASIADO.** Repita con la otra tubería.

Problemas Potenciales y Soluciones

- **La tubería no está cortada perpendicular al eje del tubo:** cuidadosamente haga un corte adicional, teniendo cuidado de no cortar el tubo demasiado corto.
- **La tubería está cortada demasiado corta:** compre en un almacén un acoplamiento de unión y una tubería de suministro de repuesto que acoplen. El extremo de la unión de acoplamiento que es para conectar a la llave de agua debe acoplar con las tuercas estándares de 3/8" y mangas de plástico incluidas con la llave de agua / grifo.
- **La manga plástica o la tuerca de conexión se ha perdido:** compre una tuerca de repuesto y/o manga plástica diseñada para sellar con la tubería PEX. **AVISO: No use una manga de metal, RP51243 empaque (suministrado con el grifo) o casquillo, en vez de la manga incluida puede no crear una articulación sin filtración.** **AVISO: No use compuesto para tuberías u otros selladores en las conexiones de la tubería de agua.**

A. Branchement à la tuyauterie

Assurez-vous que tous les raccords sont exempts de corps étrangers. Le branchement est effectué au moyen de raccords de robinetterie (1) 3/8 po à compression. L'extrémité du raccord d'eau chaude est rouge et celle du raccord d'eau froide est bleue. Faites une boucle avec le tube (2) s'il est trop long. **Note : Le diamètre minimal de la courbure doit être d'au moins 8 po.** Vissez l'écrou métallique (3), qui se trouve sur le tube du robinet, sur le raccord du robinet d'alimentation (4) et serrez-le à la main, puis faites un tour supplémentaire avec une clé. **PRENEZ GARDE DE TROP SERRER.** Raccordez l'autre tube de la même manière. **MISE EN GARDE : N'utilisez pas de pâte à joint ni d'autres produits d'étanchéité sur les raccords de tuyauterie.**

B. Spéciaux Tuyauterie Branchement

NOTIFICATION : Si le tube d'alimentation en PEX de ce robinet est trop long et doit être raccourci, lisez

les instructions et prenez le temps de réfléchir. Vous devez couper le tube de manière à obtenir un joint étanche. Delta n'accepte aucune responsabilité si le tube a été coupé trop court ou d'une manière qui empêche le joint d'être étanche.

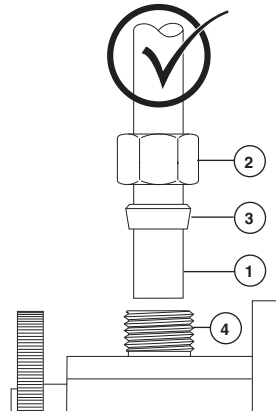
Dans le cas des installations sur mesure, vous devez utiliser les manchons RP50952 fournis avec le robinet et les écrous qui se trouvent sur les arrivées d'eau. Le tube doit être coupé d'équerre. Pour obtenir plus de renseignements, veuillez consulter les instructions d'installations des manchons en plastique qui se trouvent dans le kit RP50952 et qui sont incluses dans le présent document.

Vissez l'écrou métallique (1), qui se trouve sur le tube du robinet, sur le raccord du robinet d'alimentation (2) et serrez-le à la main. Serrez-le à la main, puis faites deux tours à l'aide d'une clé. **PRENEZ GARDE DE TROP SERRER.** Raccordez l'autre tube de la même manière.

Problèmes possibles et correctifs

- **Le tube n'est pas sectionné perpendiculairement à son axe :** Faites une nouvelle coupe en prenant garde de ne pas trop raccourcir le tube.
- **Vous avez coupé le tube trop court :** Achetez un raccord-union et un tube d'arrivée d'eau de rechange dans un magasin. L'extrémité du raccord-union à raccorder au robinet doit être compatible avec les écrous 3/8 po standard et les manchons en plastique fournis avec le robinet.
- **Vous avez perdu un manchon en plastique ou un écrou de raccordement :** Achetez un écrou et/ou un manchon en plastique conçus pour former un raccord étanche avec un tube PEX. **NOTIFICATION : Évitez d'utiliser un manchon métallique, RP51243 le joint (fournie avec le robinet) ou une virole à la place du manchon en plastique fourni. Le joint ne sera pas étanche. MISE EN GARDE : N'utilisez pas de pâte à joint ni d'autres produits d'étanchéité sur les raccords de tuyauterie.**

Correct method
Método Correcto
Bonne méthode



Custom Fit Connections - Plastic Sleeve Installation Instructions

1. Identify desired length of tube (1). Leave 1" - 2" of extra length to allow for easier installation and cut tube. Ensure cut is straight and burr free.
2. Slide nut (2) and plastic sleeve (3) onto cut tube. Ensure sleeve is oriented as shown.
3. Insert tube into outlet fitting (4). Tube should touch bottom of hole inside fitting.
4. Slide plastic sleeve down tube until it engages top of fitting. **NOTICE: Failure to use plastic sleeve in the correct orientation will result in disconnection and possible water damage.**
5. Slide nut over plastic sleeve. With wrench, tighten nut 2 turns past finger tight.

Notice

Property damage and water leak possible. Incorrectly installed or unapproved plastic sleeve may cause water leaks and property damage. Follow instructions to custom fit using plastic sleeve provided with this faucet before making final connections and turning on the supplies.

Conexiones Especiales - Instrucciones d'instalaciones de le manchon en plastique

1. Identifique la longitud deseada del tubo (1). Deje 1" - 2" de soltura para una instalación más fácil y sin rebabas. Asegure que el corte sea recto y sin rebabas.
2. Resbale la tuerca (2) y la manga plástica (3) sobre el tubo cortado. Asegure la manga se orienta según lo demostrado.
3. Introduzca el tubo dentro del accesorio (4). El tubo debe tocar el fondo del agujero dentro del accesorio.
4. Deslice la manga plástica hacia abajo en el tubo hasta que encaje el la parte superior del accesorio. **AVISO: El no usar la manga plástica en la orientación correcta resultará en desconexión y posible daño por agua.**
5. Deslice la tuerca sobre la manga plástica. Con la llave de tuercas, apriete la tuerca dándole 2 vueltas más de si fuera apretado a mano.

Aviso

Es posible que se produzcan daños a la propiedad y fugas o filtraciones de agua. El manguito plástico incorrectamente instalado o no aprobado puede causar fugas de agua y daños a la propiedad. Siga las instrucciones para instalar el manguito plástico provisto con esta llave de agua antes de hacer las conexiones finales y abrir el suministro de agua.

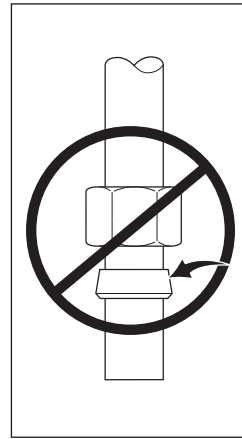
Spéciaux Branchement - Instrucciones para la Instalación del la Manga Plástica

1. Identifiez la longueur désirée du tube (1). Laissez 1 à 2 pouces de la longueur supplémentaire pour faciliter l'installation et coupez le tube. Faites une coupe d'équerre et enlevez les bavures.
2. Glissez l'écrou (2) et la manchon en plastique (3) sur le tube coupé. Assurez la manchon est orienté comme montré.
3. Introduisez le tube dans le raccord (4). Le tube doit toucher le fond du trou à l'intérieur du raccord.
4. Faites glisser le manchon en plastique dans le tube jusqu'à ce qu'il pénètre dans la partie supérieure du raccord. **NOTIFICATION : Si le manchon en plastique n'a pas été installé dans l'orientation correcte, le raccord peut se défaire et l'eau peut occasionner des dommages.**
5. Faites glisser l'écrou sur le manchon en plastique. Serrez-le à la main, puis faites deux tours à l'aide d'une clé.

Avis

Possibilité de dommages matériels et de fuite. Une mauvaise installation du manchon en plastique ou l'installation d'un manchon en plastique non approuvé peut entraîner des fuites et des dommages matériels. Installez le manchon en plastique fourni avec ce robinet conformément aux instructions pour l'installation sur mesure avant de faire les branchements finals et d'ouvrir les robinets d'alimentation.

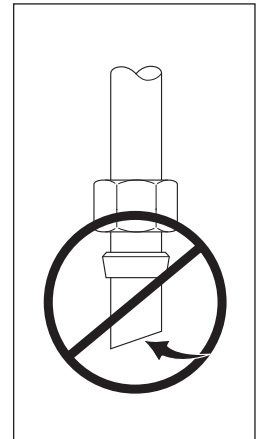
Incorrect Installation
Instalación Incorrecta
Installation Incorrecte



Do not install sleeve upside down.

No instale la manga boca abajo.

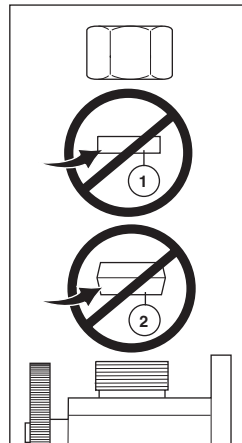
N'installez pas le manchon à l'envers.



Ensure cut is straight.

Asegúrese que el corte esté recto.

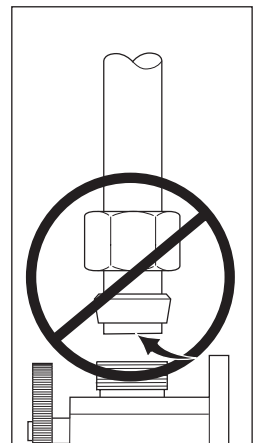
Assurez-vous que la coupe est droite.



Do not use RP51243 gasket (1) supplied with PEX tubing or brass ferrule (2) supplied with valve stops.

No use RP51243 empaque (1) suministrado con el tubería de PEX o el casquillo de bronce (2) suministrado con las válvulas de cierre.

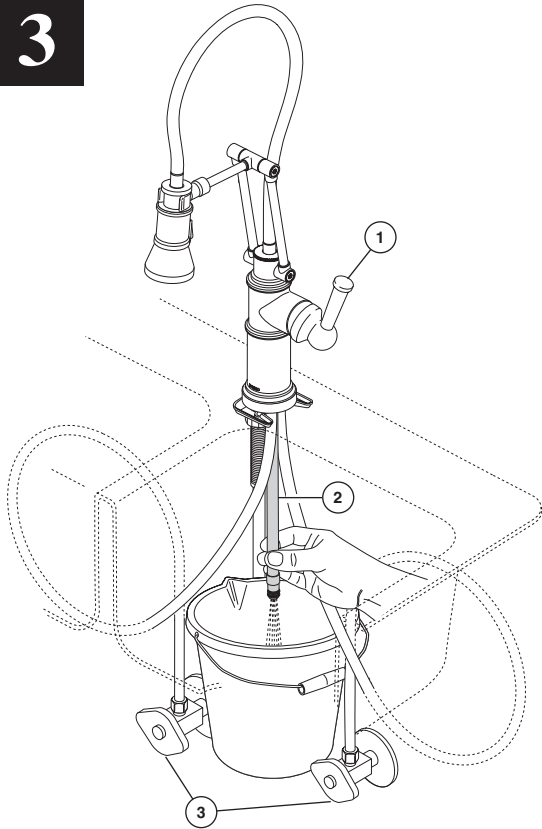
N'utilisez pas RP51243 le joint (1) fournie avec la tuyauterie de PEX ou la bague en cuivre (2) fournie avec les robinets d'arrêt.



Ensure tube is fully inserted into stop before sliding sleeve down to engage top of fitting.

Asegúrese que el tubo este completamente introducido dentro del tope antes de deslizar la manga hacia abajo para encajar la parte superior del accesorio.

Assurez-vous que le tube est introduit entièrement dans le robinet d'arrêt avant de faire glisser le manchon vers le bas pour le fixer à la partie supérieure du raccord.

3

Flush Supply Lines

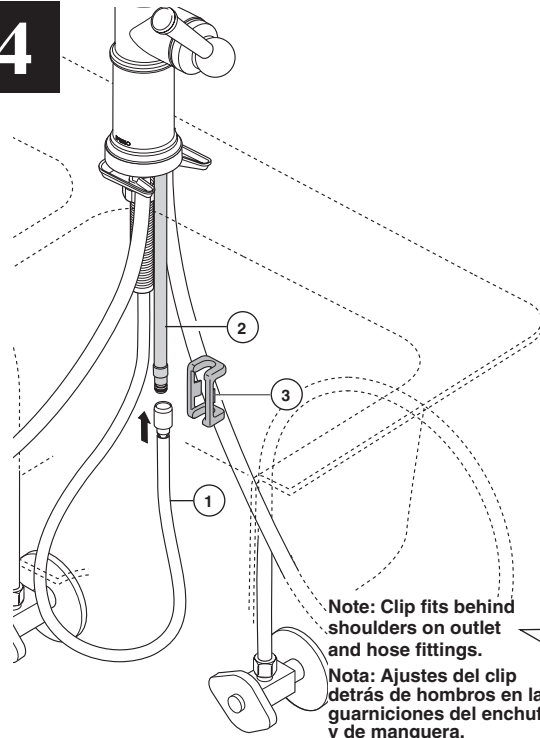
Place a bucket below the outlet fitting and move the valve handle (1) to the open mixed position. Then, while holding the outlet tube (2) over the bucket, slowly open and close the supply stops (3). This will prevent debris from being lodged in the hose and sprayer.

Enjuague las líneas de suministro

Coloque un cubo o balde debajo del accesorio de la salida y mueva la palanca de la válvula (1) a la posición abierta mixta. Luego, mientras que sostiene el tubo de salida (2) sobre el cubo, abra y cierre lentamente las llaves de paso (3). Esto evitará que los residuos se atrapen en la manguera y el rociador.

Rincez les tuyaux d'alimentation

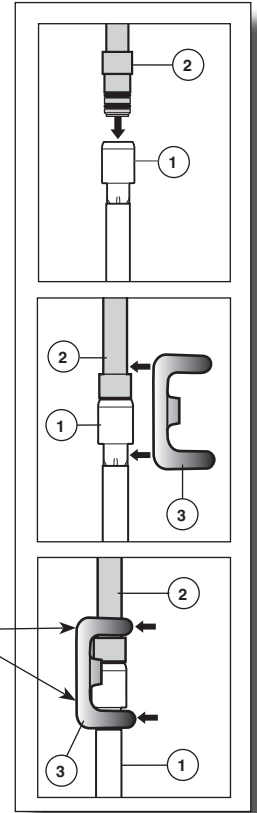
Placez un seau sous le raccord de sortie et amenez la manette (1) en position de plein mélange. Ensuite, tenez le tube de sortie (2) au-dessus du seau et ouvrez les robinets d'arrêt lentement (3), puis refermez-les. Cette opération sert à évacuer les corps étrangers qui pourraient se trouver dans le tuyau souple et le pulvérisateur.

4

Note: Clip fits behind shoulders on outlet and hose fittings.

Nota: Ajustes del clip detrás de hombros en las guarniciones del enchufe y de manguera.

Note : Ajustements d'agrafe derrière des épaules sur des embouts de sortie et de durites.

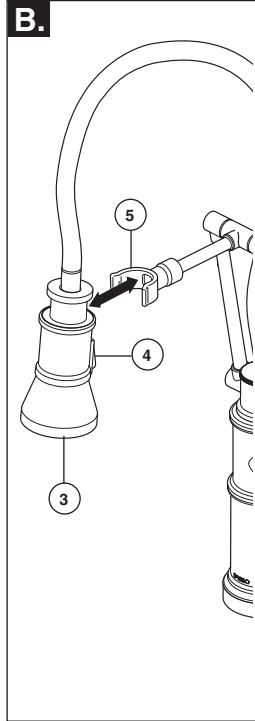
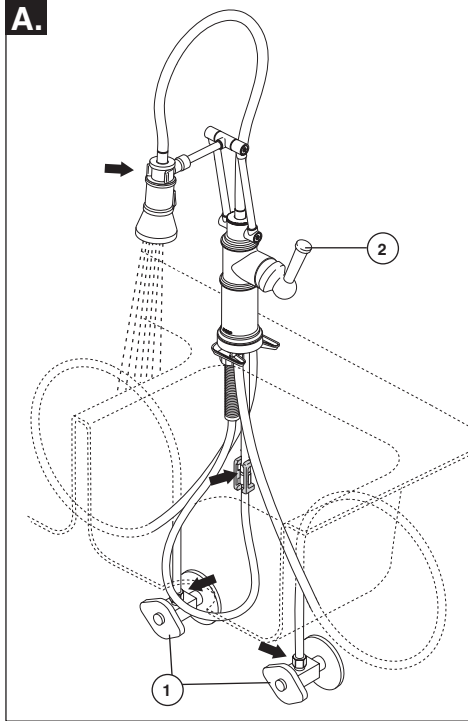


Push hose end (1) onto faucet outlet (2). Attach clip (3) over hose and outlet as shown. Pull down moderately to ensure connection has been made.

Deje pasar el extremo de la manguera (1) por la salida de la llave de agua / grifo (2). Fije el gancho (3) sobre la manguera y la salida como se muestra. Moderadamente hale hacia abajo para asegurarse que la conexión se ha hecho.

Poussez l'extrémité du tuyau souple (1) sur la sortie du robinet (2). Fixez l'agrafe (3) sur le tuyau souple et la sortie comme le montre la figure. Tirez modérément pour vérifier la solidité du branchement.

5



Notice

Property damage and water leak possible. Leaks and property damage may occur from incorrect installation. Follow all installation instructions before making final connections and turning on the supplies.

- A.** Turn on hot and cold water supplies (1). Move faucet handle (2) to the mixed position. Check all connections at arrows for leaks. Refer back to the appropriate installation instructions and retighten if necessary, but do not overtighten. If assembled correctly and still leaking, check for damage to seals and order appropriate replacements.
- B.** Sprayer (3) will dock into position when brought into proximity of the arm magnet. The sprayer can be removed by pulling directly out from the docking arm (5). Check the operation of the sprayer by toggling the button (4) from aerator to spray.

Aviso

Posibles daños a la propiedad y filtración de agua. Las filtraciones o fugas de agua y daños a la propiedad pueden ocurrir por una instalación incorrecta. Siga todas las instrucciones de instalación antes de hacer las conexiones finales y abrir los suministros de agua.

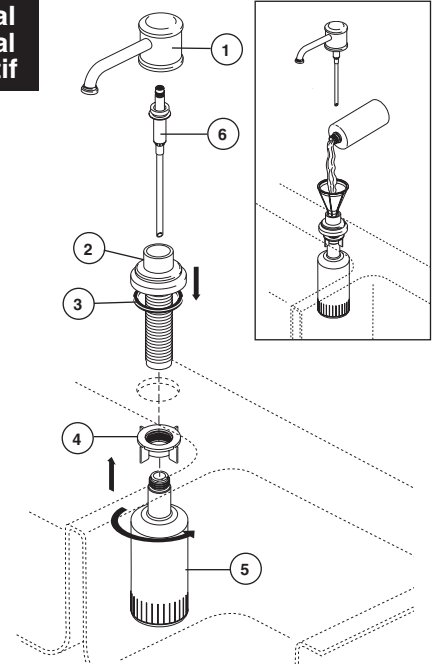
- A.** Abra los suministros de agua caliente y fría (1). Gire la manija (2) de la llave a la posición mixta. Examine los sitios con las flechas en las conexiones para asegurar que no hay ninguna filtración de agua. Si es necesario, guíese por las instrucciones apropiadas para la instalación y apriete otra vez. Si están ensamblado correctamente, fíjese si los sellos están dañados y ordene las piezas de repuesto apropiadas.
- B.** El rociador (3) se alojara en su posición cuando se aproxima al imán del brazo. El rociador se puede retirar halando directamente desde la parte de acoplamiento del brazo (5). Verifique el funcionamiento del rociador accionando el botón (4) del aireador al rociador.

Avis

Possibilité de dommages matériels et de fuite. Une mauvaise installation peut entraîner une fuite et des dommages matériels. Effectuez l'installation conformément à toutes les instructions avant de faire les branchements finals et d'ouvrir les robinets d'alimentation.

- A.** Rétablissez l'alimentation en eau chaude et en au froide (1). Placez la manette du robinet (2) en position de mélange. Vérifiez l'étanchéité de tous les raccords aux endroits indiqués par les flèches. Consultez les instructions d'installation et serrez les raccords de nouveau au besoin, mais ne pas trop serrer. Si le raccord est monté correctement, vérifiez l'état des joints et commandez les pièces de rechange nécessaires.
- B.** La douchette (3) se bloque en place lorsqu'on l'amène à proximité de l'aimant du bras. Pour la séparer du système d'attache (5) du bras, tirez directement sur celle-ci. Vérifiez le fonctionnement de la douchette en déplaçant le bouton (4) de la position d'aération à la position de pulvérisation.

**Optional
Opcional
Facultatif**



**Soap Dispenser Installation
(Accessory Order Only - RP75675 Specify Finish)**

Recommended spacing between holes for faucet and soap dispenser is 4" (101.6 mm) minimum.

Separate head (1) from body assembly (2). Make sure gasket (3) is properly seated in the base of the body assembly. Insert body assembly through selected hole in sink. Secure body assembly to sink with nut (4). From under the sink screw the bottle (5) onto the body assembly shank. Insert pump (6) down into the body assembly, then attach head assembly (1) to pump. **Note: To fill, lift the head and pump assembly out of the bottle and pour not more than 8 oz. into bottle.** DO NOT remove the bottle each time as this weakens the neck. Use a funnel to help prevent spills. Pull pump and head assembly out occasionally to soak and pump warm water through pump to remove soap build-up.

La instalación del Dispensador de Jabón (Orden de accesorio solamente - RP75675 especifique el acabado)

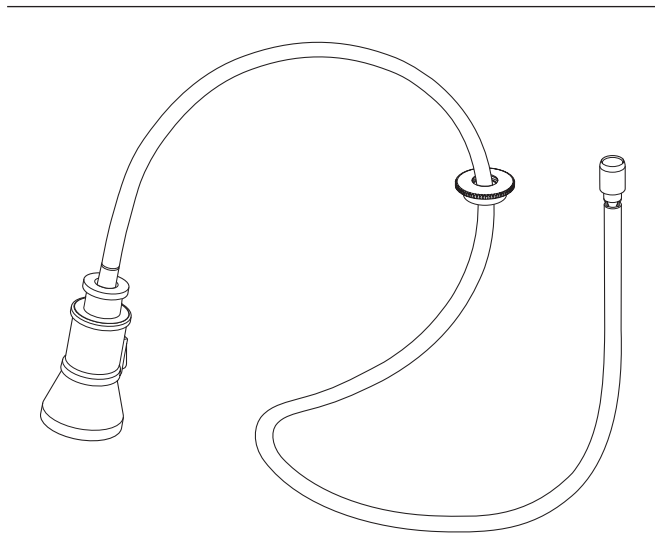
El espaciamento recomendado entre los agujeros para el grifo y el dispensador del jabón es 4" mínimo (101.6 milímetros).

Separe la cabeza (1) del cuerpo (2). Asegúrese que el empaque (3) esté correctamente sentado en la base del cuerpo. Introduzca el ensamble del cuerpo a través del agujero seleccionado en el fregadero. Fije el ensamble del cuerpo al fregadero con la tuerca (4). Desde la parte interior del fregadero atornille la botella (5) en la espiga del ensamble del cuerpo. Introduzca la bomba (6) dentro del cuerpo, y luego fije la cabeza (1) a la bomba. **Nota: Para llenar, levante la cabeza de la botella y el ensamble de la bomba y vierta no más de 8 oz.** Dentro de la botella. NO saque la botella cada vez ya que el hacer esto debilitaría el cuello de la botella. Use un embudo para prevenir derrames. Use en cuando, hale de la botella la bomba y el ensamble de la cabeza y déjela remojar y permita que el agua tibia corra por la bomba para limpiar cualquier acumulación.

Installation du distributeur de savon (livrable séparément seulement - RP75675, préciser le fini)

L'espacement recommandé entre les trous pour le robinet et le distributeur de savon est 4 po ; minimum (101.6 millimètres).

Séparez la tête (1) du corps (2). Assurez-vous que le joint (3) est bien calé dans la base du corps. Introduisez le corps dans le trou de l'évier prévu à cet effet. Fixez le corps à l'évier au moyen de l'écrou (4). Par le dessous de l'évier, vissez la bouteille (5) sur le filetage du corps. Introduisez la pompe (6) dans le corps, puis fixez la tête (1) à la pompe. **Note: pour remplir la bouteille, soulevez la tête avec la pompe et retirez-la de la bouteille.** Versez au plus 8 onces de liquide dans la bouteille. ÉVITEZ d'enlever la bouteille chaque fois pour ne pas affaiblir le goulot. Utilisez un entonnoir pour ne pas renverser de liquide. Retirez la pompe avec la tête à l'occasion, faites-les tremper dans l'eau chaude et actionnez la pompe pour enlever le savon durci accumulé.

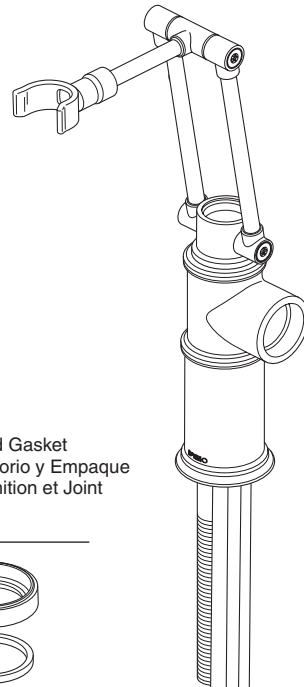


RP78891▲
Hose & Sprayer Assembly
Juego de Manguera y Rociador
Tuyau souple et douchette

NOTE: Exterior arm screws are decorative and will NOT need to be tightened during the lifetime of the faucet. Turning or removing screws may hinder arm functionality and will void the faucet warranty.

NOTA: Los tornillos en los brazos exteriores son decorativos y NO requerirán ser apretados durante el tiempo de vida de la llave de agua/grifo. El girar o sacar los tornillos pueden estropear la funcionalidad del brazo y anular la garantía del grifo.

NOTE : Les vis extérieures du bras sont décoratives et N'AURONT pas besoin d'être serrées pendant la durée de vie du robinet. Le fait de tourner ou d'enlever les vis peut rendre le bras inutilisable et annuler la garantie du robinet.



RP73000
Cartridge Assembly
Ensamble de la válvula
Soupape

RP54975
O-Ring
Anillo "O"
Joint torique

RP77551▲
Button
Botón
Bouton

RP72998
Screw
Tornillo
Vis

RP61043
Bonnet Nut
Bonete
Chapeau

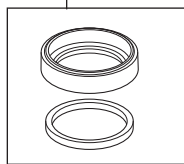
RP54972▲
Cap
Casquete
Embase

RP77550▲
Handle, Set Screw &
Button
Manija, tornillo de presión
y Botón
Poignée, Vis de calage et
Bouton

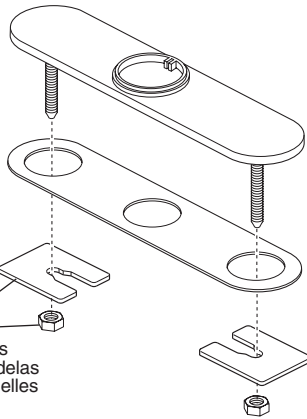


RP50815
Aerator & Wrench
Aereador y Llave
Aérateur et Clé

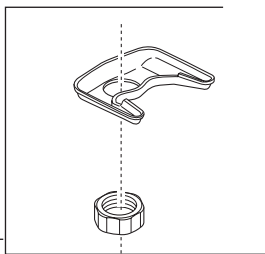
RP77552▲
Trim Ring and Gasket
Aro de Accesorio y Empaque
Anneau de finition et Joint



RP6092
Nuts & Washers
Tuercas y Arandelas
Écrous et Rondelles

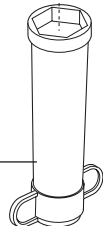


RP51685
Mounting Bracket & Nut
Abrazadera para
la Instalación y
Tuerca
Fixation et écrou



RP71451▲
Optional 10" Escutcheon with 8" Centers,
Mounting Screws and gasket
Chapa opcional de 10" de 8" centros,
Tornillos para la Instalación y Empaque
Plaque de finition facultative de 10 po pour
8 po centres, vis de montage, écrous, ron-
delles et joint

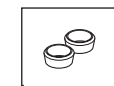
RP40531
Wrench
Llave
Rondelle



RP51243
Inlet Gaskets
Empaques para el tubo de entrada
Joints côté alimentation



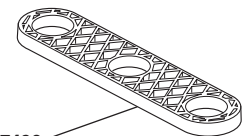
RP50952
Cut -To - Fit Plastic Sleeves
Casquillos cortados a la medida
Bagues d'extrémité pour tubes coupés



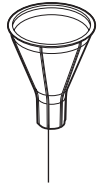
RP60911
Clip
Presilla
Agrafe



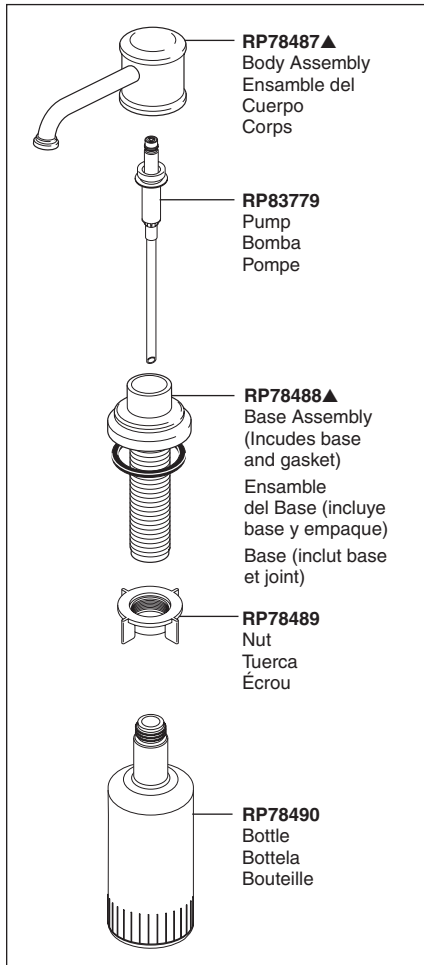
RP37490
Thin Deck Aid
Sostén para Bordes Delgados
Plaque de renfort



▲Specify Finish
▲Especifíque el Acabado
▲Précisez le Fini



RP30395
Vented Funnel
(Accessory Order Only)
Embudo
(Orden de accesorio solamente)
Entonnoir
(Livable séparément seulement)



RP78487▲
Body Assembly
Ensamble del Cuerpo
Corps

RP83779
Pump
Bomba
Pompe

RP78488▲
Base Assembly
(Includes base and gasket)
Ensamble del Base (incluye base y empaque)
Base (inclut base et joint)

RP78489
Nut
Tuerca
Ecrrou

RP78490
Bottle
Bottela
Bouteille

Backflow Protection System

Your Brizo® faucet pull-down spout incorporates a backflow protection system that has been tested to be in compliance with ASME A112.18.3 and ASME A112.18.1 / CSA B125.1. It incorporates two certified check valves in series, which operate independently and are integral, non-serviceable parts of the wand assembly. Should your local plumbing codes require an atmospheric type vacuum breaker one must be purchased separately.

Sistema de protección contra el contraflujo

Su llave de agua tipo deslizable Brizo® tiene un sistema de protección para el contraflujo, incorpora, que ha sido probado para cumplir con los requisitos de ASME A112.18.3 y ASME A112.18.1 / CSA B125.1. Este incorpora dos válvulas de retención o checadoras certificadas en una serie, las cuales operan independientemente y son piezas integrantes que no requieren servicio. Si los códigos de plomería locales requieren un rompe-vacío de tipo ambiental debe comprarla aparte.

Dispositif anti-siphonnage

Le bec rétractable de votre robinet Brizo® comporte un dispositif anti-siphonnage qui a été éprouvé et qui est conforme aux normes ASME A112.18.3 et ASME A112.18.1 / CSA B125.1. Ce dispositif se compose de deux clapets indépendants homologués, montés en série dans le tube rigide, qui sont non réparables. Si le code de plomberie exige un brise-vide atmosphérique, vous devez l'acheter séparément.

RP75675▲
Dispenser Assembly
(Accessory order only)

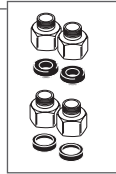
Ensamble del Dispensador
(Orden de accesorio solamente)

Distributeur
(livrable séparément seulement)

Other useful accessories that may be purchased separately.
Otros accesorios útiles que se pueden comprar por separado.
Autres accessoires utiles pouvant être achetés séparément.

RP63263

Adapters
3/8"-24 UNEF to 1/2"-20 UN &
3/8"-24 UNEF to 1/2"-14 NPSM
Adaptadors
3/8"-24 UNEF a 1/2"-20 UN &
3/8"-24 UNEF a 1/2"-14 NPSM
Adaptateurs
3/8 po-24 UNEF à 1/2 po-20 UN et
3/8 po-24 UNEF à 1/2 po-14 NPSM



RP63264

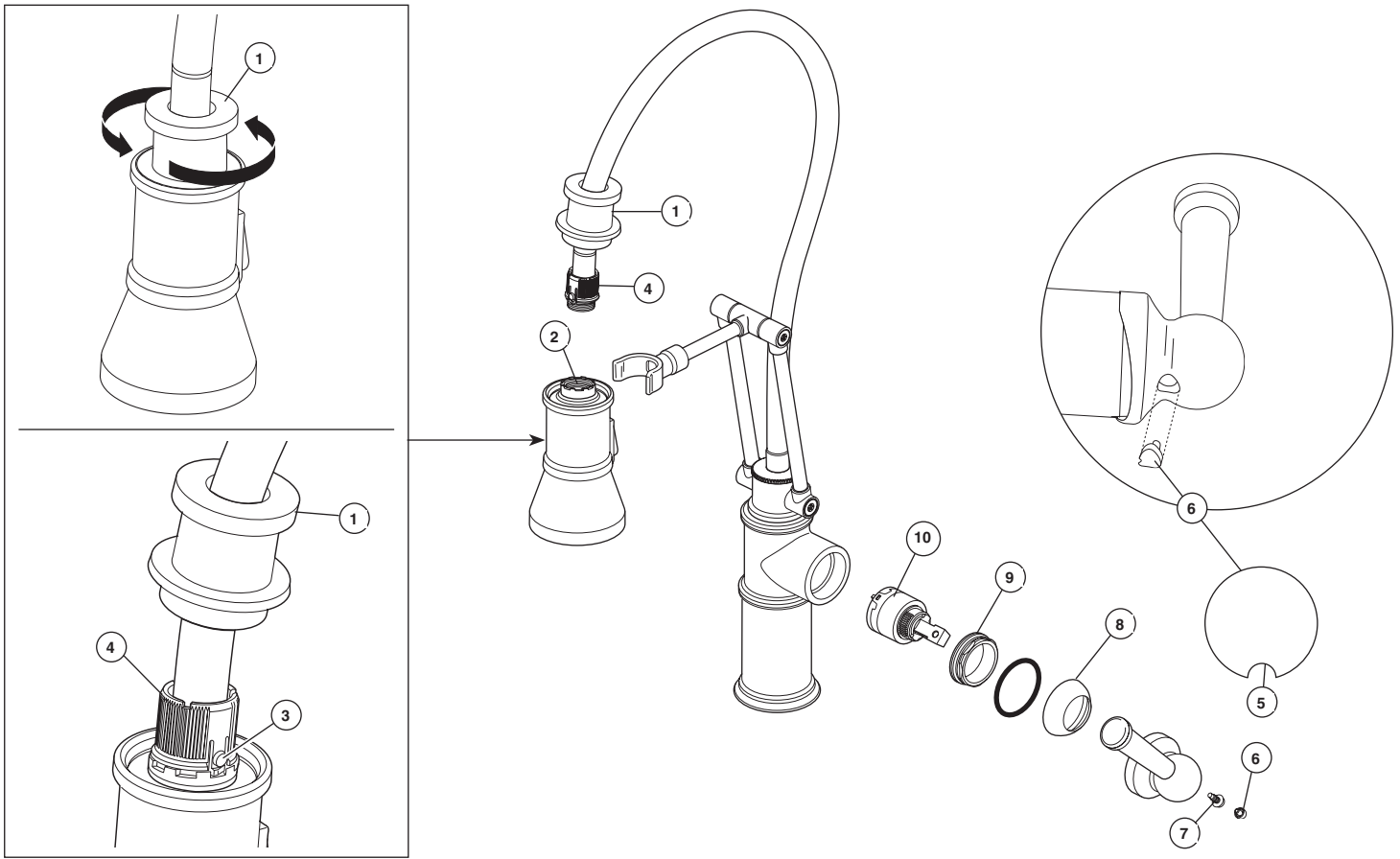
Adapters (10) 3/8"-24 UNEF to 1/2"-20 UN
Adaptadors (10) 3/8"-24 UNEF a 1/2"-20 UN
Adaptateurs (10) 3/8 po-24 UNEF à 1/2 po-20 UN



RP63265

Adapters (10) 3/8"-24 UNEF to 1/2"-14 NPSM
Adaptadors (10) 3/8"-24 UNEF a 1/2"-14 NPSM
Adaptateurs (10) 3/8 po-24 UNEF à 1/2 po-14 NPSM





Maintenance

If faucet exhibits very low flow – TURN OFF WATER SUPPLIES. Unscrew adapter (1) & knurled knob (4) from spray head and clean debris from sprayer inlet (2). To remove spray head from hose, turn adapter (1) counterclockwise. Then, press button (3) and turn knurled knob (4) counterclockwise.

If faucet leaks from under handle or from spout outlet – TURN OFF WATER SUPPLIES. Insert a small screwdriver into slot (5) in button (6) and remove. Loosen screw (7) inside of handle. Remove handle. Remove bonnet (8) by rotating counterclockwise. Bonnet

may be stiff due to O-ring, but should rotate by hand. Remove bonnet nut (9) by rotating counterclockwise with a wrench. Remove cartridge (10) by pulling directly back on stem. Replace cartridge and reassemble.

WARNING: Failure to securely tighten bonnet nut with a wrench could result in water damage.

Note: A small amount of water may run out the wand or drip for a very short period after the faucet is shut off. This is a natural occurrence caused by the long flexible hose.

NOTE: Exterior arm screws are decorative and will NOT need to be tightened during the lifetime of the faucet. Turning or removing screws may hinder arm functionality and will void the faucet warranty.

Cleaning and Care

Care should be given to the cleaning of this product. Although its finish is extremely durable, it can be damaged by harsh abrasives or polish. To clean, simply wipe gently with a damp cloth and blot dry with a soft towel.

Mantenimiento

Si la llave muestra un flujo muy bajo - CIERRE LOS SUMINISTROS DE AGUA. Desenrosque el adaptador (1) y la perilla moleteada (4) de la cabeza del rociador y limpie los residuos en la entrada del rociador (2). Para quitar la cabeza del rociador de la manguera, gire el adaptador (1) hacia la izquierda. Luego, pulse el botón (3) y gire la perilla moleteada (4) hacia la izquierda.

Si la llave gotea por debajo de la manija o desde la salida del surtidor - CIERRE LOS SUMINISTROS DE AGUA. Inserte un destornillador pequeño en la ranura (5) en el botón (6) y retire. Afloje el tornillo (7) en el interior de la manija. Retire la manija. Retire la

tuerca tapa (8) girando hacia la izquierda. La tuerca tapa puede estar rígida debido a la junta tórica, pero debe girar a mano. Quite la tuerca tapa (9) girando hacia la izquierda con una llave inglesa. Retire el cartucho (10) halando la espiga directamente hacia atrás. Vuelva a colocar el cartucho y reensamble. **AVISO: Si no aprieta fijamente la tuerca tapa con una llave de tuercas pudiera resultar en daño por agua.**

Nota: Una pequeña cantidad de agua puede salirse del mango o gotear por un período muy corto después de cerrar el grifo-llave de agua. Esto es una ocurrencia natural causada por la manguera larga flexible.

NOTA: Los tornillos en los brazos exteriores son decorativos y NO requerirán ser apretados durante el tiempo de vida de la llave de agua/grifo. El girar o sacar los tornillos pueden estropear la funcionalidad del brazo y anularía la garantía del grifo.

Limpeza y Cuidado de su Llave

Tenga cuidado al ir a limpiar este producto. Aunque su acabado es sumamente durable, puede ser afectado por agentes de limpieza o para pulir abrasivos. Para limpiar su llave, simplemente frótelas con un trapo húmedo y luego séquela con una toalla suave.

Entretien

Si le débit du robinet est très faible – FERMEZ LES ROBINETS D'ALIMENTATION. Dévissez l'adaptateur (1) et le bouton moleté (4) de la tête de pulvérisation et retirez les corps étrangers de l'entrée de la douchette (2). Pour séparer la tête de pulvérisation du tuyau souple, tournez l'adaptateur (1) dans le sens antihoraire. Ensuite, appuyez sur le bouton (3) et tournez le bouton moleté (4) dans le sens antihoraire.

Si le robinet fuit sous la manette ou par la sortie du bec – FERMEZ LES ROBINETS D'ALIMENTATION. Introduisez un petit tournevis dans la rainure (5) du bouton (6) et enlevez le bouton. Desserrez la vis (7) à l'intérieur de la manette. Enlevez la manette. Retirez le chapeau (8) en le tournant

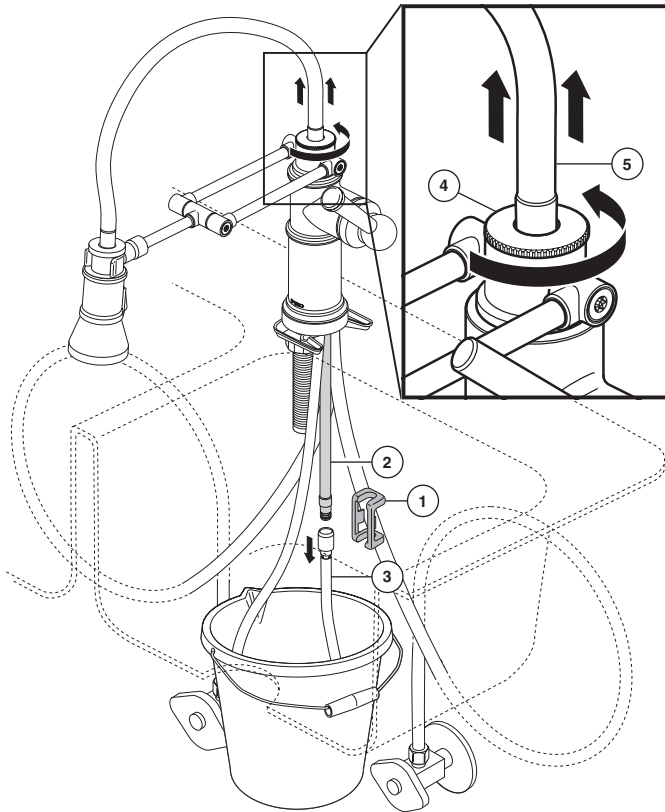
dans le sens antihoraire. Il se peut que vous éprouviez de la difficulté à tourner le chapeau à cause du joint torique, mais vous devriez être en mesure de le faire à la main. Enlevez l'écrou (9) en le tournant dans le sens antihoraire à l'aide d'une clé. Retirez la cartouche (10) en tirant directement sur la tige. Remplacez la cartouche et reposez les éléments. **l'écrou-chapeau peut entraîner une fuite d'eau et des dommages.**

Note : Un peu d'eau peu s'écouler par la douchette et ou celle-ci peut dégoutter un peu après la fermeture du robinet. Cela est normal en raison de la longueur du flexible.

NOTE : Les vis extérieures du bras sont décoratives et N'AURONT pas besoin d'être serrées pendant la durée de vie du robinet. Le fait de tourner ou d'enlever les vis peut rendre le bras inutilisable et annuler la garantie du robinet.

Instructions de nettoyage

Il faut le nettoyer avec soin. Même si son fini est extrêmement durable, il peut être abîmé par des produits fortement abrasifs ou des produits de polissage. Il faut simplement le frotter doucement avec un chiffon humide et le sécher à l'aide d'un chiffon doux.

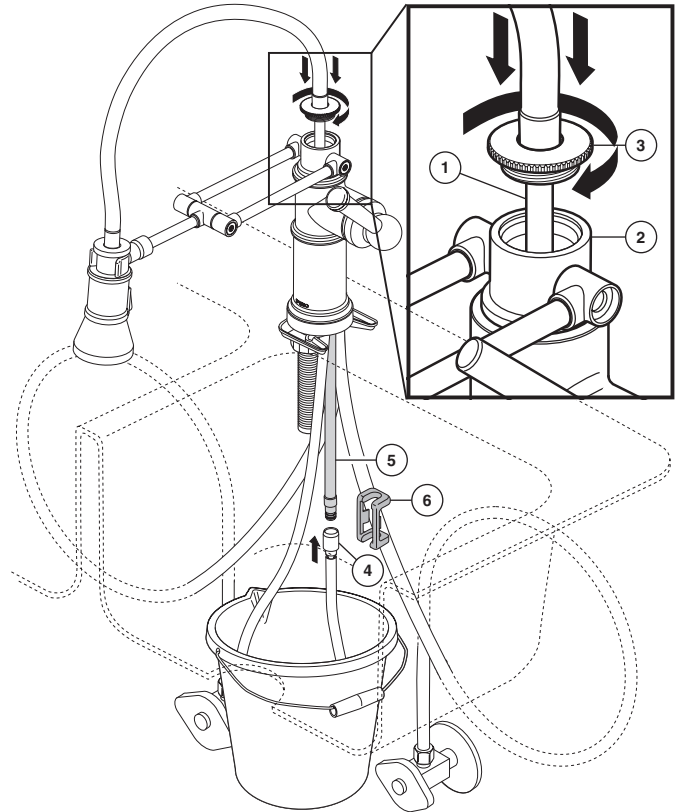


Hose and Sprayer Removal

TURN OFF WATER SUPPLIES. Place bucket below outlet fitting under sink. Remove clip (1) from outlet (2) and disconnect hose (3). A small amount of water may drip from outlet or hose. Unscrew decorative nut (4) counterclockwise by hand from faucet hub.

NOTE: Hand-loosen only. Metallic tools may scratch faucet finish.

Gently remove hose (5) by pulling up from faucet hub.



Hose and Sprayer Installation

Slide hose (1) through top of faucet hub (2). Screw decorative nut (3) clockwise into top of faucet hub.

NOTE: Hand-tighten only. Metallic tools may scratch faucet finish.

Push hose end (4) onto outlet (5). Attach clip (6) over hose and outlet. Pull down moderately to ensure connection.

Retiro de la manguera y del rociador

CIERRE LOS SUMINISTROS DE AGUA. Coloque el balde/cubo debajo del accesorio de salida de agua debajo del fregadero. Retire el gancho (1) del tubo de salida (2) y desconecte la manguera (3). Una pequeña cantidad de agua puede gotear del tubo de salida o de la manguera. Desenrosque con la mano la tuerca decorativa (4) hacia la izquierda desde la propia unidad de la llave de agua.

NOTA: Sólo afloje a mano. Las herramientas metálicas pueden rayar el acabado de la llave de agua/grifo.

Retire la manguera con cuidado (5) halando hacia arriba la unidad de la llave de agua/grifo.

Instalación de la manguera y del rociador

Deslice la manguera (1) a través de la parte superior de la unidad de la llave de agua (2). Atornille la tuerca decorativa (3) hacia la derecha en la parte superior de la llave de agua/grifo.

NOTA: Sólo apriételos a mano. Las herramientas metálicas pueden rayar el acabado de la llave de agua/grifo.

Presione el extremo de la manguera (4) en el tubo de la salida de agua (5). Conecte el gancho (6) sobre la manguera y el tubo de salida. Hale hacia abajo moderadamente para asegurar la conexión.

Dépose du tuyau souple et de la douchette

INTERROMPEZ L'ALIMENTATION EN EAU. Placez un seau sous le raccord de sortie en dessous de l'évier. Retirez l'agrafe (1) du raccord de sortie (2) et débranchez le tuyau souple (3). Un peu d'eau peut dégoutter du raccord ou du tuyau souple. Desserrez l'écrou décoratif (4) sur l'emboîtement du robinet en le tournant à la main dans le sens antihoraire.

NOTE : Desserrez à la main seulement. Les outils en métal peuvent égratigner le fini du robinet.

Retirez le tuyau souple (5) doucement en tirant sur celui-ci.

Installation du tuyau souple et de la douchette

Introduisez le tuyau souple (1) dans la partie supérieure de l'emboîtement du robinet (2). Vissez l'écrou décoratif (3) dans la partie supérieure de l'emboîtement en le tournant dans le sens horaire.

NOTE : Serrez-les à la main seulement. Les outils en métal peuvent égratigner le fini du robinet.

Poussez l'extrémité du tuyau souple (4) sur le raccord de sortie (5). Fixez l'agrafe (6) sur le tuyau souple et le raccord de sortie. Tirez modérément sur le tuyau souple pour vous assurer qu'il est bien branché.

Limited Warranty on Brizo® Faucets

Parts and Finish

All parts (other than electronic parts and batteries) and finishes of this Brizo® faucet are warranted to the original consumer purchaser to be free from defects in material and workmanship for as long as the original consumer purchaser owns the home in which the faucet was first installed or, for commercial users, for 5 years from the date of purchase.

Electronic Parts and Batteries (if applicable)

Electronic parts (other than batteries), if any, of this Brizo® faucet are warranted to the original consumer purchaser to be free from defects in material and workmanship for 5 years from the date of purchase or, for commercial users, for one year from the date of purchase. No warranty is provided on batteries.

Delta Faucet Company will replace, FREE OF CHARGE, during the applicable warranty period, any part or finish that proves defective in material and/or workmanship under normal installation, use and service. If repair or replacement is not practical, Delta Faucet Company may elect to refund the purchase price in exchange for the return of the product. **These are your exclusive remedies.**

Delta Faucet Company recommends using a professional plumber for all installation and repair. We also recommend that you use only genuine Brizo® replacement parts.

Delta Faucet Company shall not be liable for any damage to the faucet resulting from misuse, abuse, neglect or improper or incorrectly performed installation, maintenance or repair, including failure to follow the applicable care and cleaning instructions.

Replacement parts may be obtained by calling the applicable number below or by writing to:

In the United States and Mexico:

Delta Faucet Company
Product Service
55 E. 111th Street
Indianapolis, IN 46280
1-877-345-BRIZO (2749)
customerservice@deltafaucet.com

In Canada:

Masco Canada Limited, Plumbing Group
Technical Service Centre
350 South Edgeware Road
St. Thomas, Ontario, Canada N5P 4L1
1-877-345-BRIZO (2749)
customerservice@mascoCanada.com

Proof of purchase (original sales receipt) from the original purchaser must be made available to Delta Faucet Company for all warranty claims unless the purchaser has registered the product with Delta Faucet Company. This warranty applies only to Brizo® faucets manufactured after January 1, 1995 and installed in the United States of America, Canada and Mexico.

DELTA FAUCET COMPANY SHALL NOT BE LIABLE FOR ANY SPECIAL, INCIDENTAL OR CONSEQUENTIAL DAMAGES (INCLUDING LABOR CHARGES) FOR BREACH OF ANY EXPRESS OR IMPLIED WARRANTY ON THE FAUCET. Some states/provinces do not allow the exclusion or limitation of special, incidental or consequential damages, so these limitations and exclusions may not apply to you. This warranty gives you special legal rights. You may also have other rights which vary from state/province to state/province.

This is Delta Faucet Company's exclusive written warranty and the warranty is not transferable.

If you have any questions or concerns regarding our warranty, please view our Warranty FAQs at www.Brizo.com, email us at customerservice@deltafaucet.com or call us at the applicable number above.

© 2015 Masco Corporation of Indiana

Garantía Limitada de las Llaves de Agua (grifos) Brizo®

Piezas y acabado

Todas las piezas (excepto las piezas electrónicas y las pilas) y los acabados de esta llave de agua Brizo® están garantizados al consumidor comprador original de estar libres de defectos en material y fabricación durante el tiempo que el comprador original posea la vivienda en la que la llave de agua fue originalmente instalada o, para los consumidores comerciales, durante 5 años a partir de la fecha de compra.

Componentes electrónicos y pilas (si aplicable)

Todas las piezas (salvo las pilas), si hay, de esta llave de agua Brizo® están garantizadas al consumidor comprador original de estar libres de defectos en materiales y fabricación durante 5 años a partir de la fecha de compra o, para los usuarios comerciales, por un año a partir de la fecha de compra. No se garantizan las pilas.

Delta Faucet Company reemplazará, SIN CARGO, durante el período de garantía aplicable, cualquier pieza o acabado que pruebe tener defectos de material y/o fabricación bajo la instalación, uso y servicio normal. Si la reparación o su reemplazo no es práctico, Delta Faucet Company tiene la opción de reembolsarle su dinero por la cantidad del precio de compra a cambio de la devolución del producto. **Estos son sus únicos recursos.**

Delta Faucet Company recomienda que use los servicios de un plomero profesional para todas las instalaciones y reparaciones. También le recomendamos que utilice sólo las piezas de repuesto originales de Brizo®.

Delta Faucet Company no será responsable por cualquier daño a la llave de agua que resulte del mal uso, abuso, negligencia o mala instalación o mantenimiento o reparación incorrecta, incluyendo el no seguir los cuidados aplicables y las instrucciones de limpieza.

Las piezas de repuesto se pueden obtener llamando al número correspondiente más abajo, o escribiendo a:

En los Estados Unidos y México:

Delta Faucet Company
Product Service
55 E. 111th Street
Indianapolis, IN 46280
1-877-345-BRIZO (2749)
customerservice@deltafaucet.com

En Canadá:

Masco Canada Limited, Plumbing Group
Technical Service Centre
350 South Edgeware Road
St. Thomas, Ontario, Canada N5P 4L1
1-877-345-BRIZO (2749)
customerservice@mascoCanada.com

La prueba de compra (recibo original) del comprador original debe ser disponible a Delta Faucet Company para todos los reclamos a menos que el comprador haya registrado el producto con Delta Faucet Company. Esta garantía le aplica sólo a las llaves de agua de Brizo® fabricadas después del 1 de enero 1995 e instaladas en los Estados Unidos de América, Canadá y México.

DELTA FAUCET COMPANY NO SE HACE RESPONSABLE POR CUALQUIER DAÑO ESPECIAL, INCIDENTAL O CONSECUENTE (INCLUYENDO LOS GASTOS DE MANO DE OBRA) POR EL INCUMPLIMIENTO DE CUALQUIER GARANTÍA EXPRESA O IMPLÍCITA DE LA LLAVE DE AGUA. Algunos estados/provincias no permiten la exclusión o limitación de daños especiales, incidentales o consecuentes, por lo que estas limitaciones y exclusiones pueden no aplicarle a usted. Esta garantía le otorga derechos legales. Usted también puede tener otros derechos que varían de estado/provincia a estado/provincia.

Esta es la garantía exclusiva por escrito de Delta Faucet Company y la garantía no es transferible.

Si usted tiene alguna pregunta o inquietud acerca de nuestra garantía, por favor, vea nuestra sección de preguntas frecuentes FAQ sobre la garantía en www.Brizo.com, también puede enviarnos un correo electrónico a customerservice@deltafaucet.com o llámenos al número que le corresponde anteriormente incluido.

© 2015 Masco Corporación de Indiana

Garantie limitée des robinets Brizo®

Pièces et finis

Toutes les pièces (à l'exception des composants électroniques et des piles) et tous les finis de ce robinet Brizo® sont protégés contre les défauts du matériau et les vices de fabrication par une garantie qui est consentie au premier acheteur et qui demeure valide tant que celui-ci demeure propriétaire de la maison dans laquelle le robinet a été installé. Dans le cas d'une utilisation commerciale, la garantie est de 5 ans à compter de la date d'achat.

Composants électroniques et piles (le cas échéant)

Si ce robinet Brizo® comporte des composants électroniques, ces composants (à l'exception des piles) sont protégés contre les défauts du matériau et les vices de fabrication par une garantie consentie au premier acheteur qui est d'une durée de 5 ans à compter de la date d'achat. Dans le cas d'une utilisation commerciale, la garantie est d'un an à compter de la date d'achat. Aucune garantie ne couvre les piles.

Delta Faucet Company remplacera, GRATUITEMENT, pendant la période de garantie applicable, toute pièce ou tout fini qui présentera une défectuosité du matériau et/ou un vice de fabrication pour autant que le robinet ait été installé, utilisé et entretenu normalement. S'il est impossible de réparer ou de remplacer le robinet, Delta Faucet Company pourra décider de rembourser le prix d'achat du produit pour autant que celui-ci lui soit retourné. **Il s'agit de vos seuls recours.**

Delta Faucet Company recommande de confier l'installation et la réparation à un plombier professionnel. Nous vous recommandons également d'utiliser uniquement des pièces de rechange authentiques Brizo®.

Delta Faucet Company se dégage de toute responsabilité à l'égard des dommages causés au robinet en raison d'un mauvais usage, d'un usage abusif, de la négligence ou de l'utilisation d'une méthode d'installation, de maintenance ou de réparation incorrecte ou inadéquate, y compris les dommages résultant du non-respect des instructions de nettoyage et d'entretien applicables.

Pour obtenir des pièces de rechange, veuillez appeler au numéro applicable ci-dessous ou écrire à l'adresse applicable ci-dessous.

Aux États-Unis et au Mexique :

Delta Faucet Company
Product Service
55 E. 111th Street
Indianapolis, IN 46280
1-877-345-BRIZO (2749)
customerservice@deltafaucet.com

Au Canada:

Masco Canada Limited, Plumbing Group
Technical Service Centre
350 South Edgeware Road
St. Thomas, Ontario, Canada N5P 4L1
1-877-345-BRIZO (2749)
customerservice@mascoCanada.com

La preuve d'achat (reçu original) du premier acheteur doit être présentée à Delta Faucet Company pour toutes les demandes en vertu de la garantie, sauf si le produit a été enregistré auprès de Delta Faucet Company. La présente garantie s'applique uniquement aux robinets Brizo® fabriqués après le 1er janvier 1995 et installés aux États-Unis d'Amérique, au Canada et au Mexique.

DELTA FAUCET COMPANY SE DÉGAGE DE TOUTE RESPONSABILITÉ À L'ÉGARD DES DOMMAGES PARTICULIERS, CONSÉCUTIFS OU INDIRECTS (Y COMPRIS LES FRAIS DE MAIN-D'OEUVRE) QUI POURRAIENT RESULTER DE LA VIOLATION D'UNE GARANTIE IMPLICITE OU EXPLICITE QUELCONQUE SUR LE ROBINET. Dans les États ou les provinces où il est interdit de limiter ou d'exclure la responsabilité à l'égard des dommages particuliers, consécutifs ou indirects, les limites et les exclusions susmentionnées ne s'appliquent pas. La présente garantie vous donne des droits précis qui peuvent varier selon l'État ou la province où vous résidez.

La présente garantie écrite est la garantie exclusive offerte par Delta Faucet Company et elle n'est pas transférable.

Si vous avez des questions ou des préoccupations en ce qui concerne notre garantie, veuillez consulter la page Warranty FAQs à www.Brizo.com, faire parvenir un courriel à customerservice@deltafaucet.com ou nous appeler au numéro applicable.

© 2015 Division de Masco Indiana