

GERBER

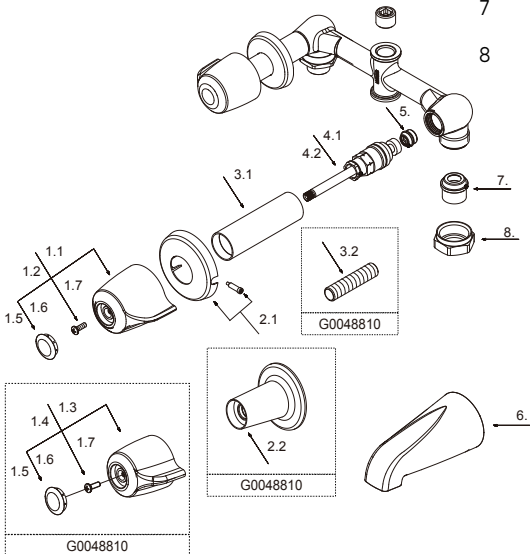
G004661083 / G0048810 / G004881083

Gerber Classics™

Two Handle Tub Fitting

Raccord pour bain à deux manettes

Grifo (con válvula) de dos manijas para bañera



Part Name	Nom de la pièce	Nombre de Parte	Part # # de pièce # de Parte
1.1⊙ Metal Handle Assembly-Cold	Assemblage de manette en métal-froid	Ensamblaje de manija metálicas-frío	G0097916
1.2⊙ Metal Handle Assembly-Hot	Assemblage de manette en métal-chaud	Ensamblaje de manija metálicas-caliente	G0097915
1.3⊙ Metal Handle Assembly-Cold (G0048810)	Assemblage de manette en métal-froid	Ensamblaje de manija metálicas-frío	G0097913
1.4⊙ Metal Handle Assembly-Hot (G0048810)	Assemblage de manette en métal-chaud	Ensamblaje de manija metálicas-caliente	G0097912
1.5⊙ Handle Cap-Hot	Capuchon de la manette-chaud	Tapón-caliente	G0094253
1.6⊙ Handle Cap-Cold	Capuchon de la manette-froid	Tapón-frío	G0094254
1.7 Screw(#10-24UNC-2A*17)	Vis	Tornillos	G0090700
2.1⊙ Escutcheon Assembly	Assemblage d'applique	Ensamblaje del Escudo	G0097600
2.2⊙ Escutcheon Assembly (G0048810)	Assemblage d'applique	Ensamblaje del Escudo	G0090268
3.1⊙ Sleeve	Manchon	Manga	G0090021
3.2 Screw Bolt (G0048810)	Boulon à vis	Perno aterrajado	G0090067
4.1 Compression Cartridge-Cold	Assemblage de cartouche à compression-froid	Juego de cartucho de compresión-frío	G0098674
4.2 Compression Cartridge-Hot	Assemblage de cartouche à compression-chaud	Juego de cartucho de compresión-caliente	G0098673
5 Seat	Siège	Asiento	G0090161
6⊙ Spout Assembly	Assemblage du bec	Ensamblaje de vertedor	G0090275
7 Combo IPS/Solder Adapter	Combo IPS/Soudure et Adaptateur	Combo IPS/Adaptador de soldadura	G0090173
8 Lock Nut	Écrou de blocage	Contratuerca	G0096690

G004661083

⊙ Please see www.gerber-us.com or current price list for available finishes. Finish is defined by additional suffix.

Veillez consulter le site Web www.gerber-us.com ou la liste actuelle de prix pour connaître les finis offerts. Le fini est déterminé par le suffixe supplémentaire.

Por favor visite www.gerber-us.com o la lista actual de precios para ver los acabados disponibles. Los acabados se diferencian mediante un sufijo adicional.