

One Handle Trim For 3/4" Volume Control Valve Installation Instructions
Instructions d'installation de la commande à une manette sur un régulateur de débit de 3/4 po
Instrucciones de instalación de la pieza ornamental de una manija para válvula de control de volumen de 3/4"

SAFETY TIPS

- When using a solder alloy that has a tin content of greater than 95%, you may need to use more heat than can be supplied by using MAPP gas or propane.
- Avoid heat damage: Remove cartridge and inner valve components before soldering.

CONSEILS DE SÉCURITÉ

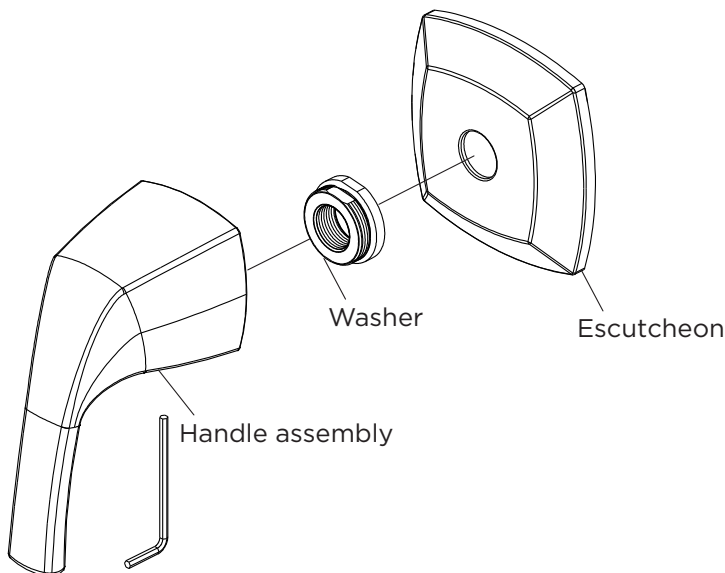
- L'usage d'un alliage de soudure contenant plus de 95% d'étain peut nécessiter plus de chaleur que peut en produire le gaz MAPP ou le propane.
- Éviter les dommages causés par la chaleur : enlever la cartouche et les composants internes du robinet avant de souder.

CONSEJOS DE SEGURIDAD

- Si suelda con una aleación que contenga más del 95% de estaño, es posible que necesite más intensidad de calor que el producido por el gas MAPP o propano.
- Para evitar daños durante la soldadura, antes de comenzar remueva el cartucho y los componentes interiores de la válvula.

Before Your Installation
Avant l'installation
Antes de Instalar

Check to make sure you have the following parts indicated below:
Vérifier pour vous assurer que vous possédez les pièces au bas:
Verifique que tenga todas las partes indicadas:

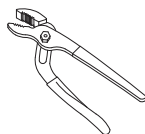


D560918T



D560921T

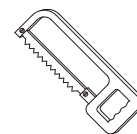
Tools You Will Need
Outils dont vous aurez besoin
Herramientas Necesarias



Groove joint plier

Pince multiprise

Pinzas ajustables



Hacksaw

Sierra de armero

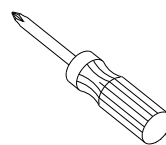
Scie à métaux



Pipe tape

Ruban pour tuyau

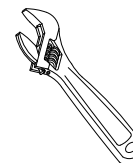
Cinta selladora para rosca



Phillips screwdriver

Tournevis Phillips

Destornillador cruciforme



Adjustable wrenches

Clés à molette

Llave ajustables

Need Help? Please call our toll-free Customer service line at **1-888-328-2383** or **WWW.DANZE.COM** for additional assistance or service.

Besoin d'aide? Veuillez communiquer avec notre service à la clientèle au numéro sans frais **1-888-328-2383** ou **WWW.DANZE.COM** pour obtenir du service ou de l'aide additionnels.

Requiere asistencia? Favor llamar a nuestro servicio a clientes sin costo al **1-888-328-2383** o **WWW.DANZE.COM** para asistencia adicional o servicio.

Faucet Installation Procedures / Procédures d'installation du robinet / Instalación del Grifo

Danze always recommends that plumbing products be installed by a licensed professional.

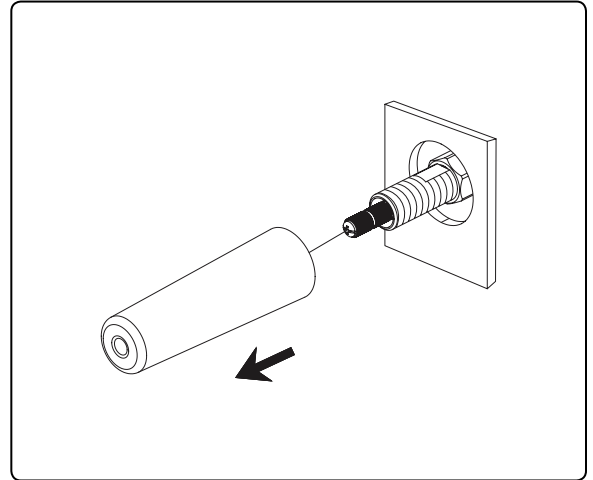
Danze recommande que les articles de plomberie soient toujours installés par un professionnel qualifié.

Danze aconseja siempre que sea un profesional autorizado quien instale los productos de plomería.

1. Remove the plaster guard from the 3/4" volume control valve.

Retirer le protège-plâtre du régulateur de débit de 3/4 po.

Retire la protección para la pared de la válvula de control de volumen de 3/4".



2. Place the gasket and escutcheon over valve stem and attach with handle trim ring. Secure the wall escutcheon by rotating the handle trim ring.

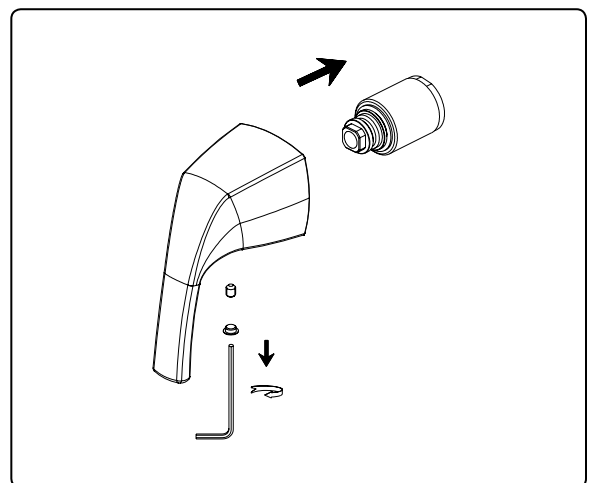
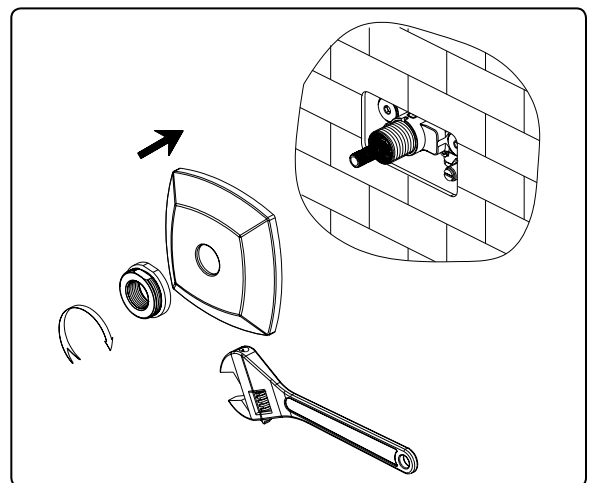
Note: locate the notch in the escutcheon at the bottom..

Mettre le joint et l'écusson sur la tige du mitigeur et fixer à l'aide de la garniture circulaire de la manette. Fixer l'écusson mural en tournant la garniture circulaire de manette.

Remarque : Repérer le cran en bas de l'écusson.

Coloque la junta y el escudo sobre el vástago de la válvula y sujete con el capuchón ornamental de la manija. Fije el escudo mural girando el capuchón ornamental de la manija.

Nota: Localice la muesca en la parte inferior del escudo.



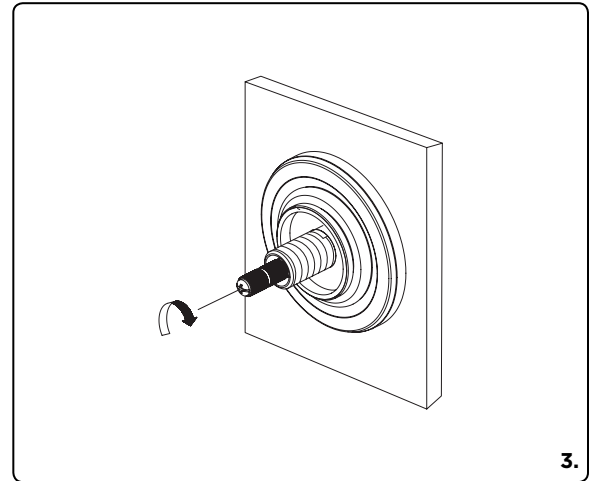
Maintenance Your new faucet is designed for years of trouble-free performance. Keep it looking new by cleaning it periodically with a soft cloth. Avoid abrasive cleaners, steel wool and harsh chemicals as these will dull the finish and void your warranty.

Warranty Registration: Please log on to danze.com to register your product today.

- 3.** Before handle assembly installation, turn the valve stem clockwise until it is completely closed.

Avant d'installer la manette, tourner la tige du régulateur dans le sens des aiguilles d'une montre pour le fermer complètement.

Antes de instalar la llave, gire el vástago de la válvula en sentido de las agujas del reloj hasta que la válvula quede completamente cerrada.



- 4-1** Gently push the handle assembly onto valve stem. Thread on canopy clockwise by hand until the canopy is tight to handle trim ring.

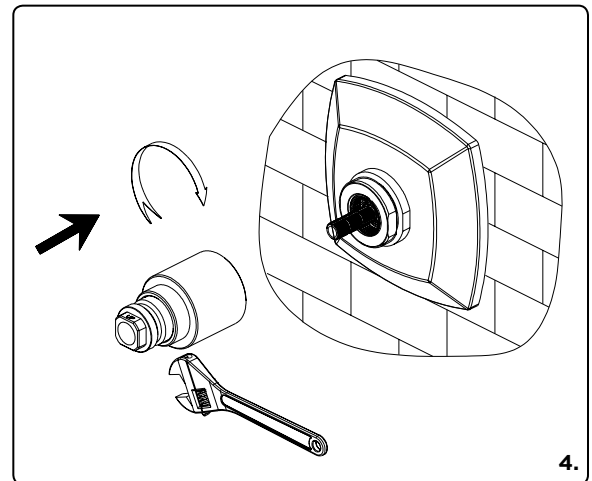
Pousser délicatement la manette sur la tige du mitigeur. Visser ensuite l'applique à la main, dans le sens des aiguilles d'une montre, jusqu'à qu'elle ce soit tout contre la garniture circulaire de manette.

Empuje con cuidado el conjunto de la manija en el vástago de la válvula. Enrosque la cubierta a mano en sentido horario hasta que quede bien apretada en el capuchón ornamental de la manija.

- 4-2** Different installation steps are to be followed with different type of handle assemblies. Please refer to the last page of the instruction manual.

Différentes étapes d'installation doivent être suivies selon le type de poignée. Veuillez consulter la dernière page du manuel d'instruction.

Los pasos a seguir serán distintos dependiendo del tipo de conjunto de manija. Consulte la última página del manual de instrucción.

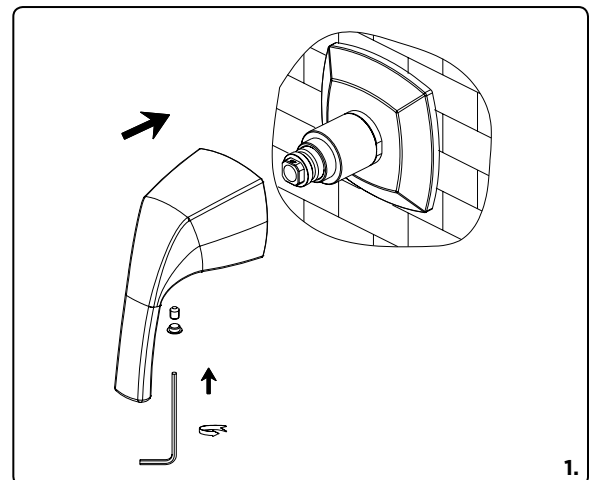


On/Off volume control valve replacement/servicing **Remplacement / entretien du robinet du régulateur de débit** **Válvula de cierre - reemplazo / reparación**

- 1.** Remove the trim from the valve body.

Enlever la garniture du corps du mitigeur.

Remueva del cuerpo de la válvula las piezas exteriores.



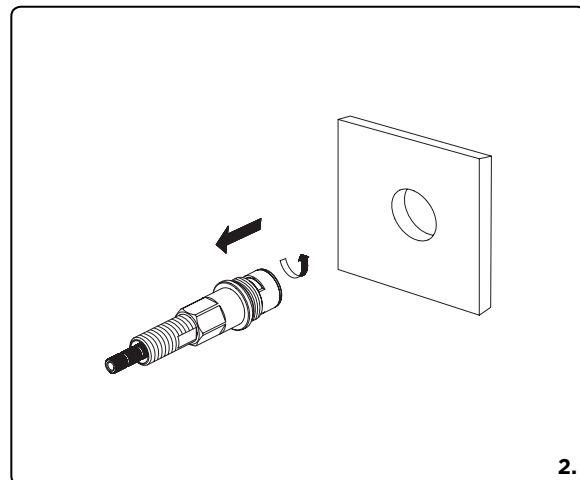
Entretien Votre nouveau robinet est conçu pour fonctionner sans problème, des années durant. Nettoyez-le périodiquement avec un chiffon doux pour qu'il conserve la même apparence qu'à l'état neuf. Évitez les nettoyeurs abrasifs, la laine d'acier et les produits chimiques forts puisqu'ils endommageront la fini et rendront votre garantie nulle. **Enregistrement de la garantie:** veuillez vous connecter sur danze.com pour enregistrer votre produit aujourd'hui.

Mantenimiento Su grifo nuevo está diseñado para brindar años de servicio sin problemas. Mantenga su apariencia nueva limpiándolo periódicamente con un paño suave. Evite limpiadores abrasivos, estropajo de acero y químicos cáusticos porque deslustrarán el acabado y anularán la garantía. **Registro de la garantía:** por favor ingrese para danze.com para registrar su producto en la actualidad.

- 2.** With a socket wrench of H 13/16" (H 20 mm) and at least 2 3/4" (70 mm) in depth, remove the on/off valve cartridge from the body. (rotate counterclockwise).

À l'aide d'une clé à douille de 13/16 po (20 mm) H et d'une profondeur d'au moins 2 3/4 po (70 mm), enlever la cartouche du régulateur de débit du corps (tourner dans le sens contraire des aiguilles d'une montre).

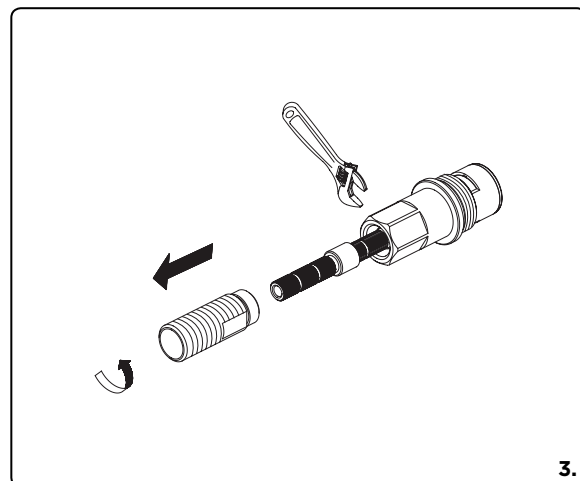
Remueva el cartucho del cuerpo de la válvula con una llave de casquillo de H 13/16" (H 20 mm) y como mínimo 2 3/4" (70 mm) de profundidad, girando en sentido contrario a las agujas del reloj.



- 3.** Use two wrenches to take apart the volume control cartridge. With one adjustable wrench holding the cartridge, use the other wrench to remove the shank adapter.

Utiliser deux clés pour enlever la cartouche du régulateur de débit. Tenir la cartouche avec une clé à molette et retirer l'adaptateur avec l'autre.

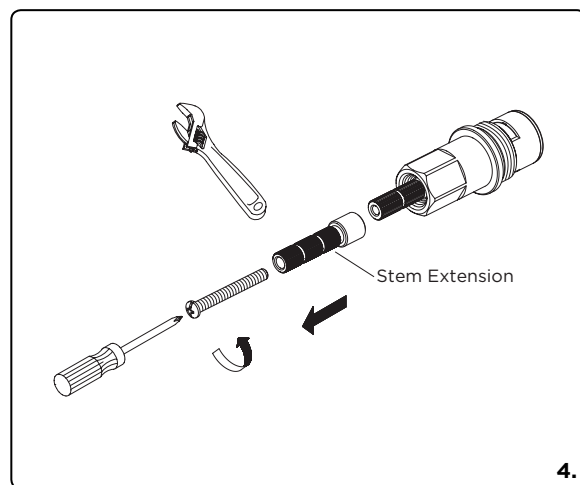
Utilice dos llaves para separar el cartucho de control del volumen. Sujete el cartucho con una llave ajustable y utilice la otra llave para retirar el adaptador del vástago.



- 4.** Remove the stem extension from the volume control cartridge using a screwdriver and replace the cartridge.

Retirer la tige de rallonge de la cartouche du régulateur avec un tournevis et remplacer la cartouche.

Quite la extensión del vástago del cartucho de control del volumen con la ayuda de un destornillador y sustituya el cartucho.



- 5.** Reinstall the replacement cartridge and trim assembly, reopen water supply valves, check for leaks.

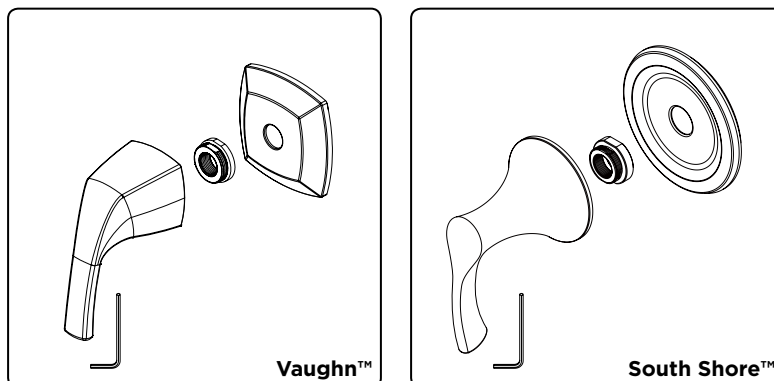
Installer la nouvelle cartouche et remettre les autres pièces en place, rouvrir l'eau et vérifier qu'il n'y a pas de fuite.

Instale el cartucho de recambio y el conjunto ornamental, abra las válvulas de alimentación de agua y verifique si hay fugas.

Maintenance Your new faucet is designed for years of trouble-free performance. Keep it looking new by cleaning it periodically with a soft cloth. Avoid abrasive cleaners, steel wool and harsh chemicals as these will dull the finish and void your warranty.

Warranty Registration: Please log on to danze.com to register your product today.

Handle Assembly Installation / *Installation de la poignée* / *Instalación del conjunto de manija*



Entretien Votre nouveau robinet est conçu pour fonctionner sans problème, des années durant. Nettoyez-le périodiquement avec un chiffon doux pour qu'il conserve la même apparence qu'à l'état neuf. Évitez les nettoyeurs abrasifs, la laine d'acier et les produits chimiques forts puisqu'ils endommageront le fini et rendront votre garantie nulle. **Enregistrement de la garantie:** veuillez vous connecter sur danze.com pour enregistrer votre produit aujourd'hui.

Mantenimiento Su grifo nuevo está diseñado para brindar años de servicio sin problemas. Mantenga su apariencia nueva limpiándolo periódicamente con un paño suave. Evite limpiadores abrasivos, estropajo de acero y químicos cáusticos porque deslustrarán el acabado y anularán la garantía. **Registro de la garantía:** por favor ingrese para danze.com para registrar su producto en la actualidad.