

**SPECIFICATIONS**

**Features/Benefits**



- Includes Cast Brass Valve Body
- 8" Center with Sliding Sleeve Escutcheon or Threaded Escutcheon
- Threaded Spout
- Includes Compression Cartridges

**SKU# Numbers**



- G0048810 Tub Fittings IPS/Sweat,Threaded Escutcheon
- G004881083 Tub Fittings IPS/Sweat,Sliding Sleeve Escutcheon

G0048810

**Prefixes Available**

None

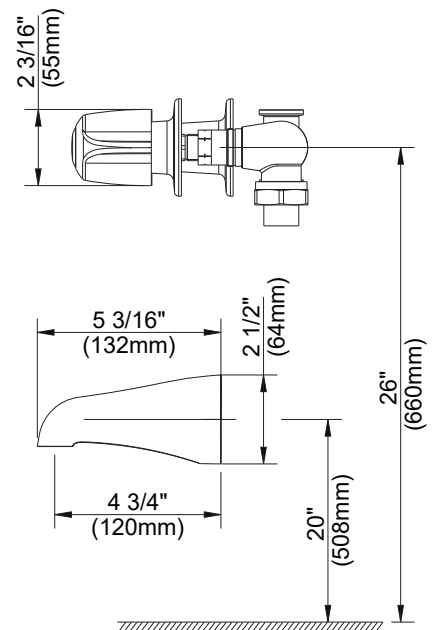
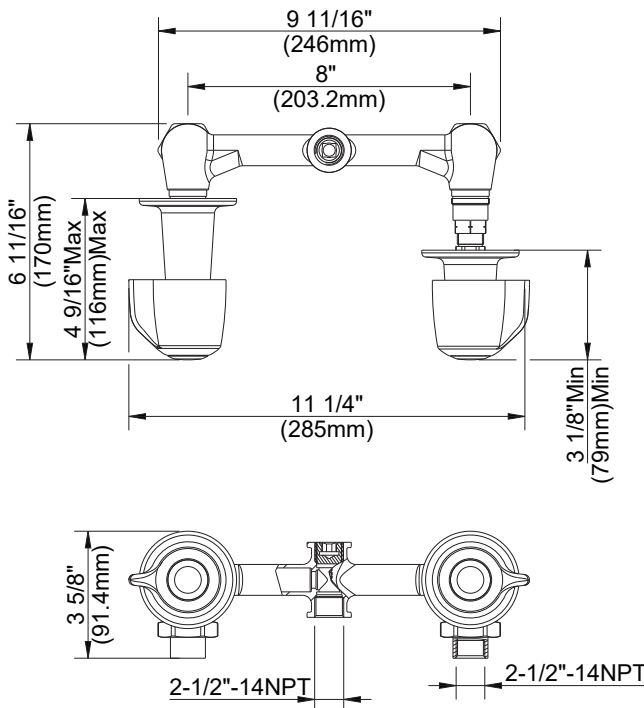
**Suffixes Available**

-83 Sliding Sleeve Escutcheon

**Available Color/Finishes**

Chrome  
Please see gerber-us.com or current price list for available finishes. Finish is defined by additional suffix.

**Standards & Certifications**



**Submittal Information:**

Name: \_\_\_\_\_ Contractor: \_\_\_\_\_  
 Location: \_\_\_\_\_ Contact #: \_\_\_\_\_

## CARACTÉRISTIQUES

### Caractéristiques et avantages



- Corps de soupape en laiton coulé compris
- Centre à 8 po avec plaque décorative coulissante ou fileté
- Bec fileté
- Cartouches à compression comprises



### N° d'article

|            |   |
|------------|---|
| G0048810   | Raccords de baignoire IPS/soudés, plaque décorative fileté      |
| G004881083 | Raccords de baignoire IPS/soudés, plaque décorative coulissante |

G0048810

### Préfixes disponibles

Aucun

### Suffixes disponibles

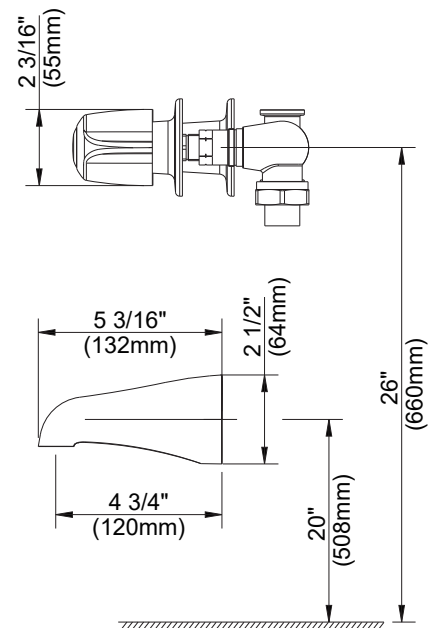
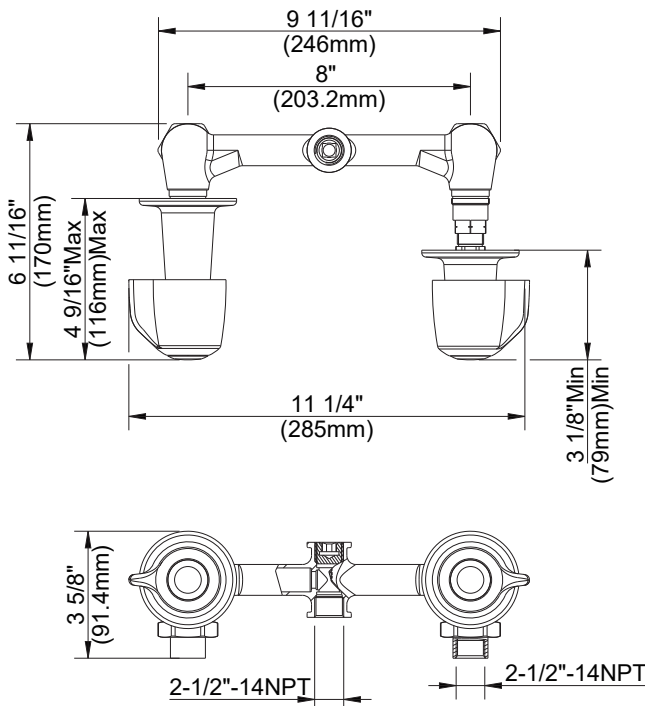
-83 Plaque décorative coulissante

### Couleurs/finis offerts

Chrome

Veillez consulter le site Web [www.gerber-us.com/en-CA/](http://www.gerber-us.com/en-CA/) ou la liste de prix courants pour connaître les finis offerts. Le fini offert est défini par un suffixe supplémentaire.

### Normes et certifications



Renseignements pour la soumission :

Nom :

Entrepreneur :

Emplacement :

Numéro de téléphone :

## ESPECIFICACIONES

### Características/Beneficios



- Incluye cuerpo de válvula de latón fundido
- Centro de 8" con escudete de manga deslizante o escudete roscado
- Caño roscado
- Incluye cartuchos de compresión

### Núm. de SKU



- |            |  |
|------------|--|
| G0048810   | Accesorios para bañera de IPS/escudete roscado y soldado           |
| G004881083 | Accesorios para bañera de IPS/escudete de manga deslizante soldado |

G0048810


### Prefijos disponibles

Ninguno

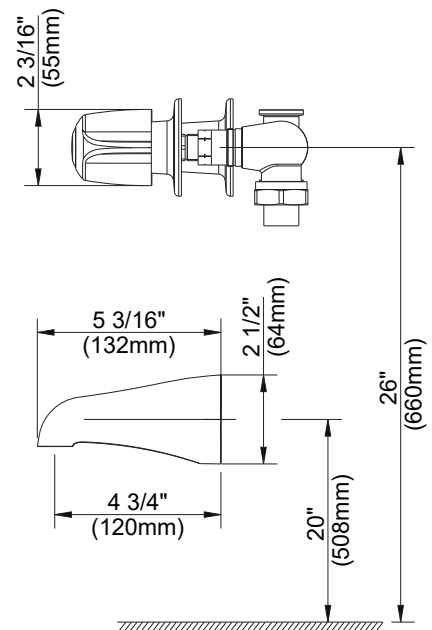
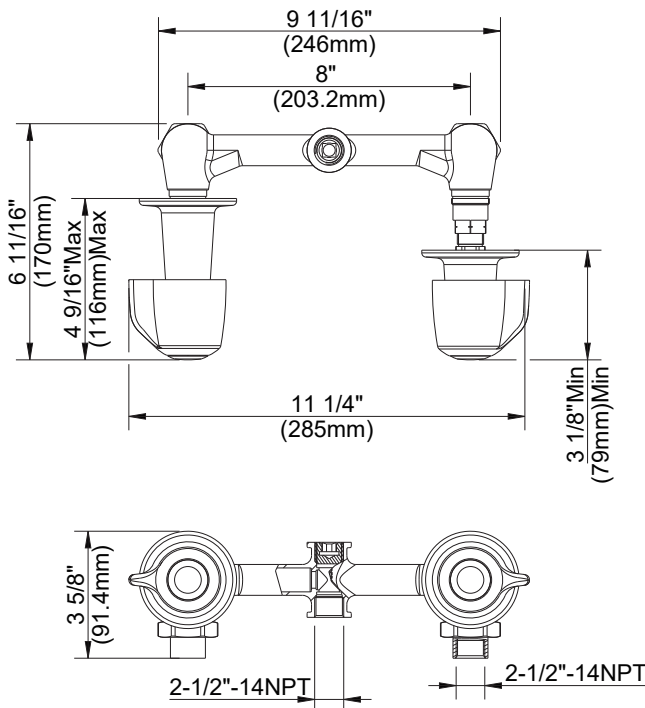
### Sufijos disponibles

-83 Escudete de manga deslizante

### Colores/Acabados disponibles

 Cromo  
 Visite [gerber-us.com](http://gerber-us.com) o consulte la lista actual de precios para conocer los acabados disponibles. Los acabados se diferencian mediante un sufijo adicional.

### Estándares y certificación



### Información a presentar:

Nombre: \_\_\_\_\_  
 Ubicación: \_\_\_\_\_

Contratista: \_\_\_\_\_  
 N.º de contacto: \_\_\_\_\_