

**Models:**  
Modelos:  
Modèles:

**63M 65M**

**Mop Service Basins**

Palangana Del Servicio De Fregona • Bassin De Service De Balai Éponge



**READ ALL INSTRUCTIONS CAREFULLY AND INSPECT PRODUCT FOR DAMAGE BEFORE STARTING YOUR INSTALLATION.**  
LEA TODAS LAS INSTRUCCIONES DETENIDAMENTE Y VERIFIQUE QUE EL PRODUCTO NO ESTÉ DAÑADO ANTES DE COMENZAR LA INSTALACIÓN.  
VEUILLEZ LIRE ATTENTIVEMENT TOUTES LES INSTRUCTIONS ET VÉRIFIER QUE LE PRODUIT N'EST PAS ABÎMÉ AVANT DE PROCÉDER À L'INSTALLATION.

**INCLUDED IN CARTON:**

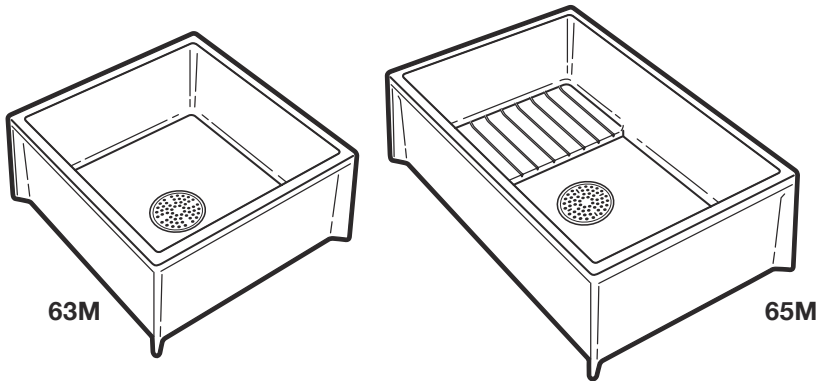
- One (1) mop service basin (Models: 63M or 65M)
- One (1) stainless steel strainer
- One (1) elastomeric drain seal, 3" diameter
- Two (2) anchoring brackets

**EN EL PAQUETE SE INCLUYE:**

- Un (1) palangana del servicio de fregona (Modelos: 63M o 65M)
- Un (1) tamiz del acero inoxidable
- Un (1) sello elastomérico del dren, 3" (7.62 cm) diámetro
- Dos (2) corchetes para asegurar

**CONTENU :**

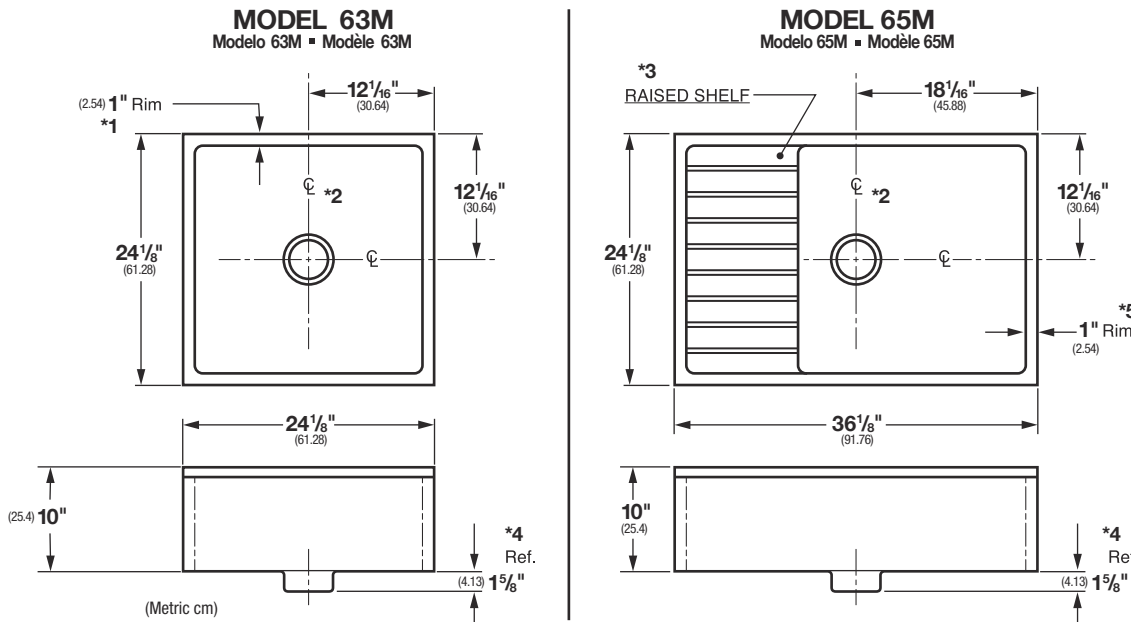
- Un (1) bassin de service de balai éponge (Modèles : 63M ou 65M)
- Un (1) tamis d'acier inoxydable
- Un (1) joint élastomère de drain, 3 po (7,62 cm) diamètre
- Deux (2) parenthèses pour l'ancrage



MODEL NO. Número de Modelo N° de Modèle	OVERALL DIMENSIONS: Dimensiones Totales: • Dimensions Hors-Tout :
63M	24" x 24" x 10" (60.96 x 60.96 x 25.4 cm)
65M	24" x 36" x 10" (60.96 x 91.44 x 25.4 cm)



**ROUGH-IN • ENCUADRE PRELIMINAR • SCHÉMA DE MONTAGE**



**Fig. A**

**Cuadro A**

- \*1 Espesor del borde para el modelo...
- \*2 Línea longitudinal
- \*3 Estante aumentado
- \*4 Referencia
- \*5 Borde

**Le schéma A**

- \*1 Épaisseur de bordure pour le modèle...
- \*2 Ligne centrale
- \*3 Étagère augmentée
- \*4 Référence
- \*5 Bordure

**PREPARATION:**

Wall and floor surfaces at the site where the Mustee mop service basin is to be installed should be clean, dry and free of dirt.

**LA PREPARACION:**

La superficie y la pared del lugar donde se instale el lavadero de servicio de Mustee deben estar limpias y secas.

**PREPARATION :**

La surface des murs et des plafonds de l'emplacement où le bassin d'entretien de vadrouilles Mustee sera installé devrait être propre, sèche et exempte de saletés.

## INSTALLATION

### STEP 1:

Refer to "Rough-In" dimensions (Fig. A) and determine location of Mop Basin. Prepare a 6" diameter opening in sub-floor or slab with top of drain pipe centered 1/4" below floor surface. If slab installation, be sure to allow clearance for drain 2 1/4" minimum depth. — See "ROUGH-IN": SLAB INSTALLATION/ SUB-FLOOR INSTALLATION (Fig. B).

## INSTALACIÓN

### PASO 1:

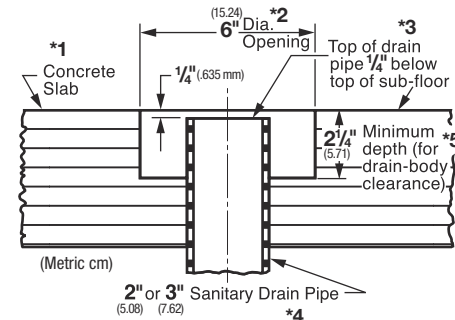
Consulte las dimensiones "Preliminares" (Fig. A) y determine la ubicación del lavadero. Prepare una abertura de 6" (15.24 cm) de diámetro en el contrapiso o la losa con la parte superior de la tubería de desagüe centrada 1/4" (6.35 mm) por debajo de la superficie del piso. En caso de instalar sobre losas, asegúrese de dejar un margen para el desagüe que tenga una profundidad mínima de 2 1/4" (5.72 cm). — Ver "INSTALACIÓN PRELIMINAR" EN LOSAS/CONTRAPISOS (Fig. B).

## INSTALLATION

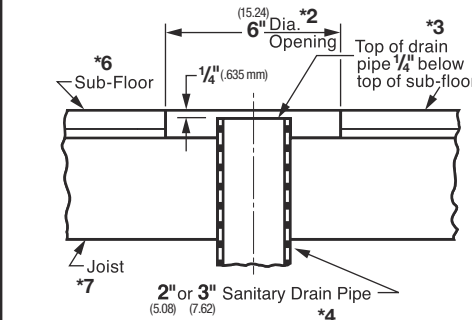
### ÉTAPE 1 :

Consultez les dimensions de « Plomberie brute » (Fig. A) et déterminez l'emplacement du bassin d'entretien de vadrouilles. Pratiquez une ouverture de 6 po (15,24 cm) dans le sous-plancher ou la dalle en prenant soin de bien centrer l'extrémité du tuyau d'écoulement 1/4 po (6,35 mm) sous la surface de plancher. S'il s'agit d'une installation de dalles, prévoyez un dégagement pour le drain d'une profondeur d'au moins 2 1/4 po (5,72 cm). — Voir « PLOMBERIE BRUTE » : INSTALLATION DE DALLES/SOUS-PLANCHER/ (Fig. B).

### ROUGH-IN: SLAB INSTALLATION ENCUADRE PRELIMINAR: INSTALACIÓN DE LA LOSA SCHÉMA DE MONTAGE : INSTALLATION DE LA DALLE DE BÉTON



### ROUGH-IN: SUB-FLOOR INSTALLATION ENCUADRE PRELIMINAR: INSTALACIÓN DE BASE DEL SUELO SCHÉMA DE MONTAGE : INSTALLATION DE LA SOUS-PLANCHER



### Fig. B - Cuadro B - Le schéma B

- |  |  |
|--|--|
| *1 Suelo concreto  | *1 Plancher en béton   |
| *2 6" (15,24 cm) diámetro de la apertura   | *2 6 po (15,24 cm) diámetro d'ouverture                                      |
| *3 La parte superior de la tubería de desagüe debe estar a 1/4" (6,35 mm) por debajo del borde del contrapiso. | *3 Tuyau d'écoulement posé 1/4 po (6,35 mm) sous la surface du sous-plancher |
| *4 2" o 3" (5,1 o 7,62 cm) tubo de desagüe sanitario   | *4 2 ou 3 po (5,1 o 7,62 cm) drain sanitaire                                 |
| *5 2 1/4" (5,72 cm) profundidad mínima (para la separación de cuerpo del desagüe)                              | *5 2 1/4 po (5,72 cm) profondeur minimum (l'habilitation de corps de drain)  |
| *6 Base del suelo  | *6 Sous-plancher   |
| *7 Vigueta   | *7 Poutrelle   |

### STEP 2:

Set Mop Basin in place and level unit. Draw a light line on wall along the top edge/rim of Mop Basin. Temporarily remove Mop Basin.

### PASO 2:

Coloque el lavadero en su lugar y nivele la unidad. Trace una línea suave en la pared a lo largo del extremo o borde superior del lavadero. Quite el lavadero provisionalmente.

### ÉTAPE 2 :

Installez et nivelez le bassin d'entretien de vadrouilles. Tracez un trait fin sur le mur longeant l'extrémité/bord du bassin d'entretien de vadrouilles. Retirez provisoirement le bassin d'entretien de vadrouilles.

### STEP 3:

Measure down 1 1/2" this line; which is the horizontal centerline for the Anchoring Brackets (Part No. 63.402). Measure in approximately 2 3/4" from each end of the Mop Basin along the horizontal centerline. Drill pilot holes for mounting screws (not furnished) and attach Anchoring Brackets. (Figs. C & D) Set Mop Basin back into place.

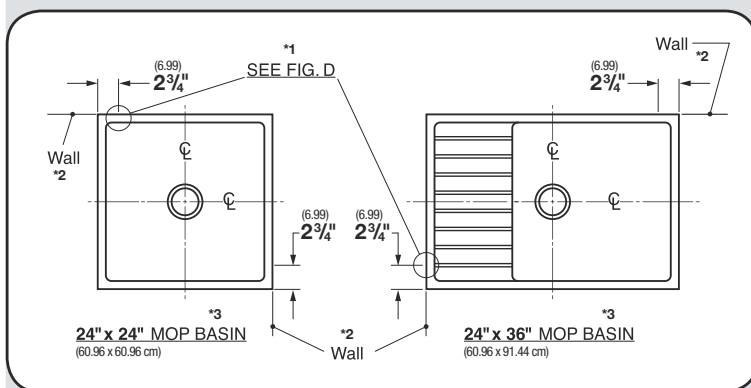
### PASO 3:

Mida 1 1/2" (3.81 cm) hacia abajo de esta línea, que es el eje longitudinal para los soportes de anclaje (Nro. de pieza 63.402). De cada extremo del lavadero mida aproximadamente 2 3/4" (6.99 cm) hacia adentro y a lo largo del eje horizontal. Taladre agujeros guías para los tornillos de sujeción (no incluidos) y coloque los soportes de anclaje. (Figs. C y D) Vuelva a colocar el lavadero en su lugar.

### ÉTAPE 3 :

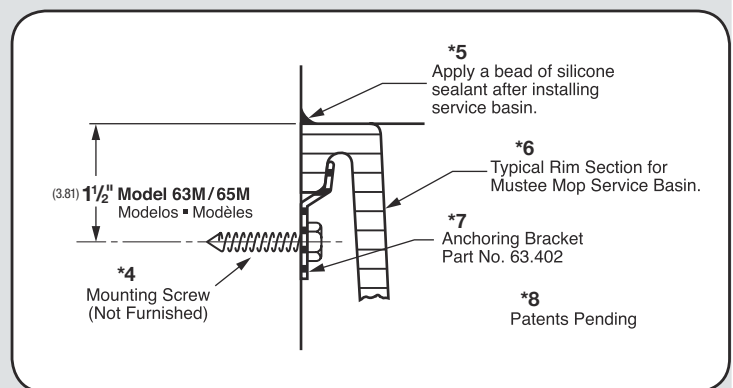
En partant du haut du trait, mesurez 1 1/2 po (3,81 cm) ce qui correspondra à l'axe central horizontal pour les supports d'ancrage (n° pièce 63.402). Mesurez environ 2 3/4 po (6,99 cm) depuis chaque extrémité du bassin d'entretien de vadrouilles longeant l'axe central horizontal. Percez des trous de guidage pour les vis de montage (non incluses) et fixez les supports d'ancrage. (Figs. C et D) Installez le bassin d'entretien de vadrouilles bien en place.

### Fig. C - Cuadro C - Le schéma C



- \*1 Ver Fig. D
- \*2 De la pared
- \*3 Lavadero de servicio
- \*4 Tornillos de sujeción (No incluidos)
- \*5 Aplique una capa de impermeabilizador de silicona después de instalar el lavadero de servicio.
- \*6 Sección típica del borde del lavadero de servicio de Mustee.
- \*7 Soporte de anclaje, Nro. de pieza 63.402
- \*8 Patentado pendientes

### Fig. D - Cuadro D - Le schéma D



- \*1 Voir figure D
- \*2 Du mur
- \*3 Bassin d'entretien de vadrouilles
- \*4 Vis de Fixation (Vendues séparément)
- \*5 Appliquez un bourrelet de mastic silicone une fois le bassin d'entretien installé.
- \*6 Section sur les bordures types pour bassin d'entretien de vadrouilles Mustee.
- \*7 Supports d'ancrage, n° pièce 63.402
- \*8 Brevets en attente

#### STEP 4: (Figs. D & E)

Seal waste by installing Drain Seal around waste pipe (A light coating of liquid soap or silicone sealant on drain seal will make installation easier). Tamp Drain Seal in place to bottom of drain body using a 1/4" diameter rod. Make sure Drain Seal is even with top of waste pipe and in full compliance with local code regulations. Snap Strainer into place. — See 2" or 3" DRAIN ASSEMBLY illustration (Fig. E or F).

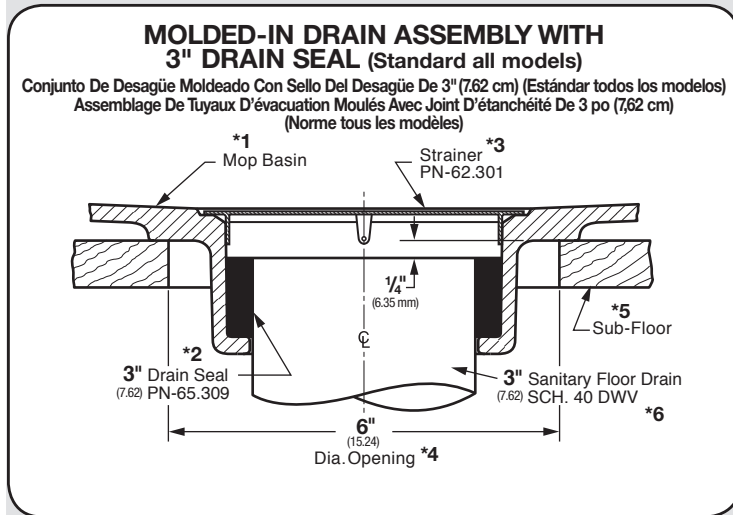
#### PASO 4:

Para sellar la tubería de drenado coloque el sello del desagüe alrededor de la tubería (una capa delgada de jabón líquido o impermeabilizador de silicona en el sello del desagüe hará más fácil la instalación). Introduzca a presión el sello del desagüe en la parte inferior del desagüe con una varilla de 1/4" (6.35 mm). Cerciórese de que el sello del desagüe esté a la misma altura que la tubería de desagüe, y cumpla con las regulaciones locales. Ajuste el filtro en su lugar. — Ver 2" (5.08 cm) o 3" (7.62 cm) plan del DISPOSITIVO DE DRENAJE (Fig. E o F).

#### ÉTAPE 4 :

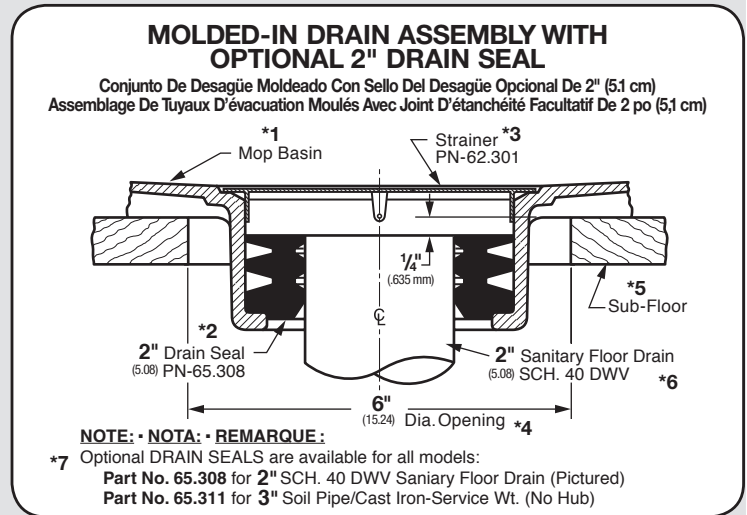
Installez le joint d'étanchéité autour du tuyau d'écoulement (pour faciliter l'installation, appliquez une mince couche de savon liquide ou de mastic silicone sur le joint du tuyau d'écoulement). Tassez le joint d'étanchéité dans le fond du corps du tuyau d'écoulement à l'aide d'une tige de 1/4 po (6,35 mm). Assurez-vous que le joint d'étanchéité est de niveau avec le haut du tuyau d'évacuation et qu'il est conforme aux codes et règlements municipaux. Fixez la crépine bien en place. — Voir 2 po (5,08 cm) ou 3 po (7,62 cm) plan du TUYAU D'ÉVACUATION (Fig. E ou F).

Fig. E - Cuadro E - Le schéma E



- \*1 Lavadero de servicio
- \*2 3" (7.62 cm) ellador para desagüe
- \*3 Tamiz
- \*4 6" (15.24 cm) diámetro de la apertura
- \*5 Base del suelo
- \*6 Tubo de desagüe del suelo
- \*7 Los SELLOS DEL DESAGÜE opcional están disponibles para todos los modelos:  
**Nro. de pieza 65308** para desagüe sanitario de piso SCH 40 DWN de 2" (5.1 cm) (ver ilustración)  
**Nro. de pieza 65.311** para tubería de hierro fundido para servicio pesado (sin abocinado) de 3" (7.62 cm)

Fig. F - Cuadro F - Le schéma F



- \*1 Bassin d'entretien de vadrouilles
- \*2 3 po (7,62 cm) joint de drain
- \*3 Tamis
- \*4 6 po (15,24 cm) diamètre d'ouverture
- \*5 Sous-plancher
- \*6 Drain sanitaire dans le plancher
- \*7 Les JOINTS D'ÉTANCHÉITÉ facultatif sont offerts pour tous les modèles :  
**N° pièce 65308** pour drain de plancher de 2 po (5,1 cm), SCH., 40. évac. et vent. (voir l'image)  
**N° pièce 65311** pour tuyau de renvoi en fonte de 3 po (7,62 cm), étanche (sans moyeu)

#### STEP 5:

Use a quality silicone sealant (not furnished) along all edges of Mop Basin to make contact with walls.

#### PASO 5:

Use un impermeabilizador de silicona de calidad (no incluido) a lo largo de los bordes del lavadero para que tome contacto con las paredes.

#### ÉTAPE 5 :

Utilisez un mastic silicone de qualité (non inclus) pour fixer toutes les bordures du bassin aux murs.

#### CARE & CLEANING

The surface of your DURABASE® Mop Service Basins may be cleaned with a mild soap solution in warm water using a soft cloth.

When using a cleaner product, carefully read the label to ensure that the cleaner is safe for use on the material. Stubborn stains can be cleaned using "Soft Scrub®" by Clorox®, "Tub & Tile Cleaner®" by Lysol® or a powdered detergent such as "Spic-n-Span."

Do not allow cleaners to sit or soak on the surface. Wipe surface clean and rinse completely with water immediately after cleaner application. Rinse and dry any overspray on nearby surfaces.

Never use abrasive scouring powder or steel wool pads, as they will scratch the surface.

A periodic coating of a high quality marine or automotive polish will help retain the finish.

#### CUIDADO Y LIMPIEZA

La superficie de la Palangana Del Servicio De Fregona DURABASE® puede limpiarse con un paño embebido en una solución de jabón suave y agua tibia.

Si desea usar un producto de limpieza, lea atentamente la etiqueta para asegurarse de que pueda utilizarse con este material. Las manchas difíciles pueden limpiarse con "Soft Scrub®" de Clorox®, "Tub & Tile Cleaner®" de Lysol® o con un detergente en polvo, como por ejemplo, "Spic-n-Span."

No deje que los productos de limpieza descansen sobre la superficie. Limpie las superficies con un trapo y enjuáguelas con agua de inmediato después de aplicar el producto de limpieza. Limpie y seque todas las salpicaduras que queden cerca de las superficies.

Para no rayar la superficie evite el uso de polvos abrasivos y esponjas de metal.

Para prolongar el acabado, coloque periódicamente una capa de cera para autos o cera marina.

#### SOIN ET NETTOYAGE

Pour nettoyer la surface de votre Bassin De Service De Balai Éponge DURABASE®, utilisez un chiffon doux préalablement trempé dans de l'eau chaude légèrement savonneuse.

Si vous utilisez un produit nettoyant, lisez attentivement la notice afin de vous assurer qu'il peut être utilisé sur ce type de surface. Pour venir à bout des taches résistantes, utilisez Soft Scrub® de Clorox®, Tub & Tile Cleaner® de Lysol® ou un détergent en poudre tel que Spic-n-Span®.

Ne laissez pas les produits nettoyant agir ou pénétrer. Nettoyez la surface, puis rincez-la immédiatement à l'eau après l'application du produit nettoyant. Rincez et séchez tout excédent sur les surfaces adjacentes.

N'utilisez jamais de poudre décapante abrasive ou d'éponges métalliques car cela rayerait la surface.

L'utilisation régulière d'un produit d'entretien de marine ou de pâte à polir pour carrosserie permet de conserver une belle finition plus longtemps.

## INSTALLATION QUESTIONS

Questions on the installation or missing parts, call 216-267-3100 or e-mail [customerservice@mustee.com](mailto:customerservice@mustee.com) for assistance. Hours of operation are Monday to Friday, 8:30 a.m. to 4:30 p.m. E.S.T.

Please have the installation manual available when calling. DO NOT RETURN PRODUCT TO THE PLACE OF PURCHASE.

## DESEA HACER ALGUNA PREGUNTA

Para cualquier pregunta relacionada con la instalación o en caso que falten piezas, comuníquese con el 216-267-3100 o escriba al [customerservice@mustee.com](mailto:customerservice@mustee.com) para recibir asistencia. El horario de atención es de lunes a viernes de 8:30 am a 4:30 pm E.S.T.

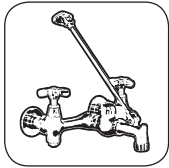
Le agradecemos tener el manual de instalación a su alcance cuando llame. NO DEVUELVA EL PRODUCTO AL SITIO DE COMPRA.

## DES QUESTIONS SUR L'INSTALLATION

Si vous avez des questions sur l'installation ou qu'il vous manque certaines pièces, composez le 216-267-3100 ou envoyez un courriel à l'adresse [customerservice@mustee.com](mailto:customerservice@mustee.com) pour obtenir de l'aide. Heures d'ouverture : Du lundi au vendredi, de 8h30 à 16h30, heure de l'est des États-Unis.

N'oubliez pas de vous munir du manuel d'installation lorsque vous nous appelez. IL EST INUTILE DE RAMENER LE PRODUIT DANS LE MAGASIN OÙ VOUS L'AVEZ ACHETÉ.

## ACCESSORIES (Order Separately) • ACCESORIOS (Pedidos Por Separado) • ACCESSOIRES (Vendus Séparément)



### 1 Service Faucet • Grifo Utilitario • Robinet de Service

#### 63.600A Model • Modelo • Modèle

Chrome plated brass service sink faucet. Shall meet ANSI Specifications A112.1.1, Section 2.9 (ANSI) and A112.18.1M, CSA Listed. (ANSI)

Lavabo de servicio de bronce recubierto de cromo. Cumple con las especificaciones establecidas por ANSI A112.1.1, Sección 2.9 (ANSI) y A112.18.1M, CSA. (ANSI)

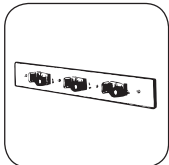
Robinet d'évier de service en laiton chromé. La pièce doit répondre aux normes ANSI A112.1.1, Section 2,9 (ANSI) et A112.18.1M, et être homologuée CSA. (ANSI)



### 2 Hose and Hose Holder •

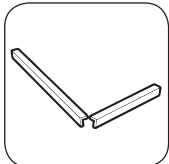
Manguera y Tenedor de la Manguera • Tuyau et Support de Tuyau

#### 65.700 Model • Modelo • Modèle



### 3 Mop Hanger • Suspensión de la Fregona • Cintre de Lavette

#### 65.600 Model • Modelo • Modèle



### 4 Bumper Guards • Guardias del Borde • Dispositifs Protecteurs de Bord

#### Model • Modelo • Modèle

High Impact-Resistant Vinyl • Vinilo Resistente A Altos Impactos • Vinyle Très Résistant Aux Chocs

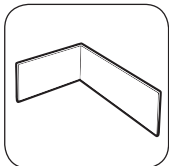
63.401 20 3/4" Long, Fits Models 63M & 65M • 20 3/4" (52.71 cm) Largo, Para el Modelos 63M y 65M • 20 3/4 po (52,71 cm) de Longueur, Pour Modèles 63M et 65M

65.403 32 3/4" Long, Fits Model 65M • 32 3/4" (83.19 cm) Largo, Para el Modelo 65M • 32 3/4 po (83,19 cm) de Longueur, Pour Modèle 65M

Stainless Steel • Acero Inoxidable • Acier Inoxydable

63.403 20 3/4" Long, Fits Models 63M & 65M • 20 3/4" (52.71 cm) Largo, Para el Modelos 63M y 65M • 20 3/4 po (52,71 cm) de Longueur, Pour Modèles 63M et 65M

65.404 32 3/4" Long, Fits Model 65M • 32 3/4" (83.19 cm) Largo, Para el Modelo 65M • 32 3/4 po (83,19 cm) de Longueur, Pour Modèle 65M

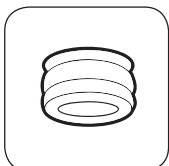


### 5 DURAGUARD™ Wall Guards • Guardias de la Pared • Dispositifs Protecteurs de Mur

#### Model • Modelo • Modèle

67.2424 Two panels & bracket for 24" x 24" corner • Los dos paneles y corchetes para 24" x 24" (60.96 x 60.96 cm) esquina • Deux panneaux et parenthèses pour 24 x 24 po (60,96 x 60,96 cm) angulaire

67.2436 Two panels & bracket for 24" x 36" corner • Los dos paneles y corchetes para 24" x 36" (60.96 x 91.44 cm) esquina • Deux panneaux et parenthèses pour 24 x 36 po (60,96 x 91,44 cm) angulaire



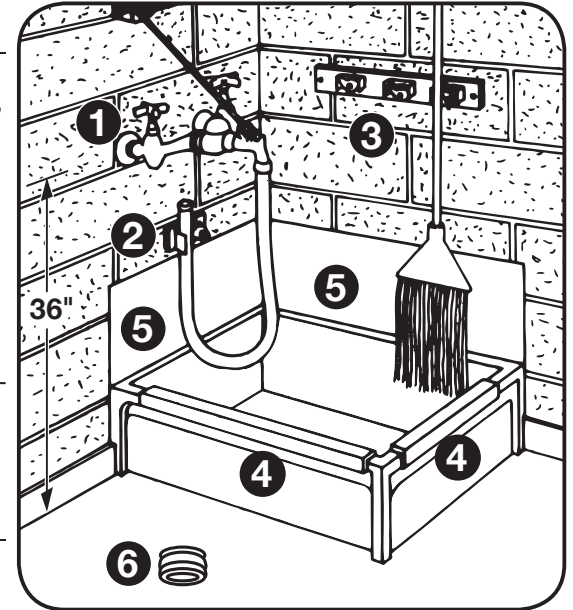
### 6 Optional Seals for installations with the following pipe connections: • Sello Opcional para las instalaciones con las conexiones de tubo siguientes: • Joint de Drain Facultatif pour des installations avec les connexions de pipe suivantes:

#### Model • Modelo • Modèle

65.308 For 2" PVC, ABS and iron • Para de hierro fundido o 2" (5.08 cm) ABS o PVC • Pour la 2 po (5,08 cm) plastique ABS, PVC ou en fonte

65.309 For 3" PVC, ABS and iron, (Included w/mop basin) • Para de hierro fundido o 3" (7.62 cm) ABS o PVC (Incluido con el lavabo de la fregona) • Pour la 3 po (7,62 cm) plastique ABS, PVC ou en fonte (Inclus avec le bassin de lavette)

65.311 For 3" soil pipe (No-Hub) • Para cañería de desagüe de 3" (7.62 cm) Ningún Eje • Pour tuyau de renvoi de 3 po (7,62 cm) Aucun Hub



For complete details on the Mop Service Basin accessories shown above, visit [www.mustee.com](http://www.mustee.com)

Para obtener más información sobre los accesorios del lavadero de servicio, diríjase a [www.mustee.com](http://www.mustee.com)

Pour connaître tous les détails au sujet des accessoires de bassin d'entretien de vadrouilles illustré ci-dessus, visitez le [www.mustee.com](http://www.mustee.com)

As a company committed to continuous improvement, the specifications in this installation manual are subject to change without notice.

Somos una empresa comprometida con el perfeccionamiento constante, por lo que las especificaciones para la instalación de este producto podrían cambiar sin previo aviso.

Notre entreprise cherchant toujours à améliorer ses produits, les spécifications de ce manuel d'installation peuvent être modifiées sans préavis.