



# Single Handle Kitchen Faucet

## *Grifo de cocina de una manija*

## *Robinet d'évier à une manette*

### Before Your Installation

### *Antes de Instalar*

### *Avant l'installation*

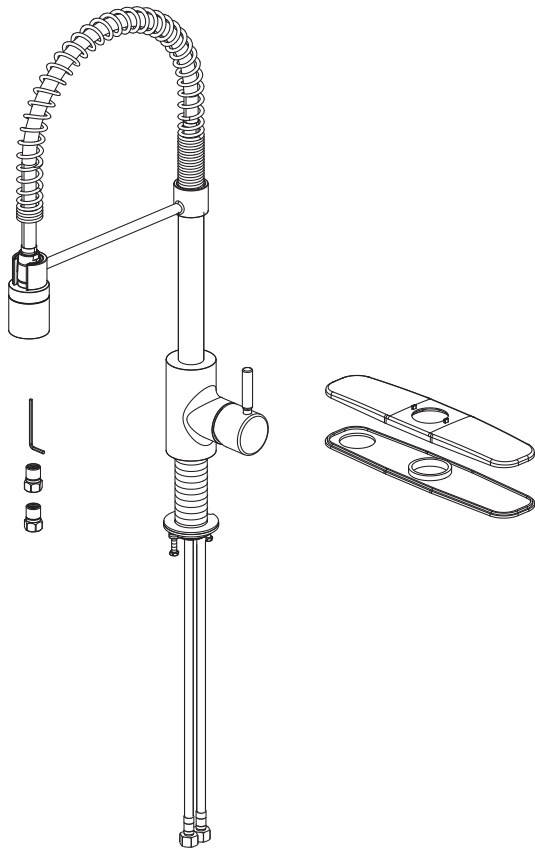
Check with the local plumbing code requirements before installation.  
*Antes de la instalación, consulte las exigencias del código local de plomería.*

*Vérifier les exigences du code de la plomberie qui s'applique avant de procéder à l'installation.*

Check to make sure you have the following parts indicated below:

*Verifique que tenga todas las partes indicadas:*

*Vérifier pour vous assurer que vous possédez les pièces au bas:*

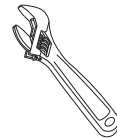


DH451188 (Chrome)  
DH451188SS (Stainless Steel)  
DH450188BS (Satin Black)  
DH451188CR (Chrome w/ Red Hose)

### Tools You Will Need

### *Herramientas Necesarias*

### *Outils dont vous aurez besoin*



Adjustable wrench

*Llave ajustable*

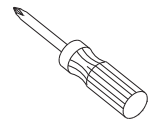
*Clé à molette*



Pipe tape

*Cinta selladora para rosca*

*Ruban pour tuyau*



Phillips screwdriver

*Destornillador cruciforme*

*Tournevis Phillips*

Pub No. IM-Kit 1H/08-15

**Need Help?** Please call our toll-free Customer service line at **1-888-328-2383** or **www.danze.com** for additional assistance or service.

**Requiere asistencia?** Favor llamar a nuestro servicio a clientes sin costo al **1-888-328-2383** o **www.danze.com** para asistencia adicional o servicio.

**Besoin d'aide?** Veuillez communiquer avec notre service à la clientèle au numéro sans frais **1-888-328-2383** ou **www.danze.com** pour obtenir du service ou de l'aide additionnels.

# Faucet Installation Procedures / Instalación del Grifo / Procédures d'installation du robinet

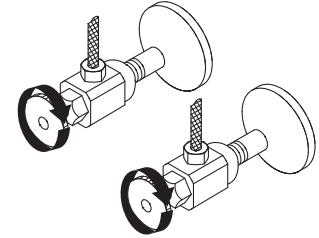
Danze recommends that plumbing products be installed by a licensed professional.

*Danze aconseja que sea un profesional autorizado quien instale los productos de plomería.*

*Danze recommande que les articles de plomberie soient installés par un professionnel qualifié.*

1. Shut off the main water supply before installation by turning the valves clockwise.  
*antes de realizar la instalación, cierre el suministro principal de agua girando las válvulas en sentido horario*

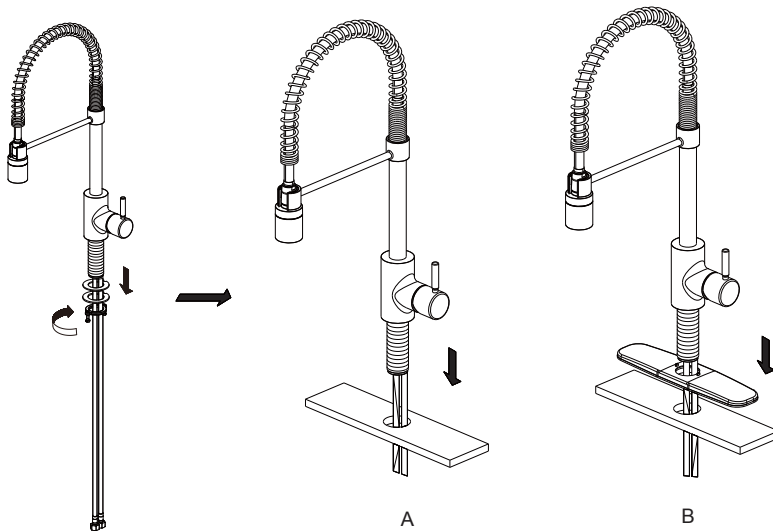
*Fermez l'alimentation principale en eau avant l'installation en tournant les valves d'alimentation dans le sens horaire*



2. Remove the washers and lock nut from the shank, Install the faucet body through the top of the sink. If you want to use the provided deck cover, refer to drawing B as below:

*Retire las arandelas y la contratuerca del vástago e instale el cuerpo del grifo por la parte superior del lavabo. Si que desea utilizar la cubierta suministrada, consulte a la ilustración B a continuación:*

*Retirez les rondelles et l'écrou de blocage de la tige et installez le corps du robinet par le dessus de l'évier. Si vous désirez d'utiliser l'applique fournie, référez au dessin B ci-dessous :*



Optional deck plate (to cover existing mounting holes in the sink deck)/

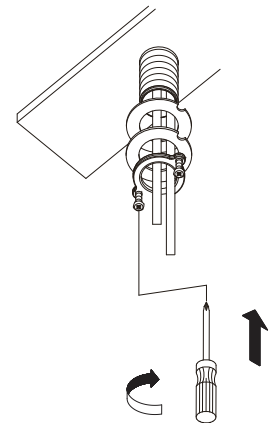
*Applique facultative (pour couvrir les trous de montage du lavabo)*

*Placa de soporte opcional (para cubrir los orificios de montaje en el soporte del lavabo)*

3. From underneath the sink, install the mounting hardware onto the valve shank. Use the phillips screwdriver for final tightening after the body is aligned.

*Instale las piezas de montaje en el vástago de la válvula por la parte de abajo del fregadero. Utilice un destornillador phillips para apretar al final, una vez que esté alineado el cuerpo.*

*Sous l'évier, installer le matériel de fixation sur la tige de robinet. Employer un tournevis Phillips pour effectuer le serrage final lorsque le corps est bien placé.*

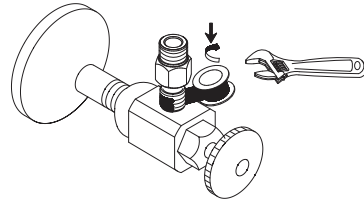


**Maintenance** Your new faucet is designed for years of trouble-free performance. Keep it looking new by cleaning it periodically with a soft cloth. Avoid abrasive cleaners, steel wool and harsh chemicals as these will dull the finish and void your warranty.

4. Install the special adapter onto the 3/8" supply valves. Apply the pipe sealant tape to threads on valve before attaching the adapter.

*Instale el adaptador especial en las válvulas de suministro de 3/8". Ponga cinta obturadora para tubos en las roscas de la válvula antes de sujetar el adaptador.*

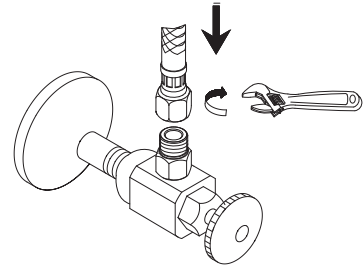
*Installer l'adaptateur spécial sur les robinets d'alimentation de 3/8 po (0,95 cm). Appliquer du ruban d'étanchéité pour tuyau sur les filets du robinet avant de fixer l'adaptateur.*



5. Attach the hose to the adapter then tighten the hose and the adapter to the water supply.

*Sujete la manguera al adaptador y apriete la manguera y el adaptador al suministro de agua.*

*Fixer le boyau à l'adaptateur, puis visser le boyau et l'adaptateur à l'alimentation d'eau.*



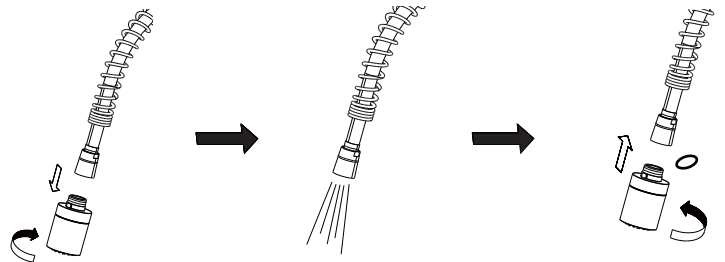
6. After installing the faucet, remove the spray head from the hose. Turn on hot and cold water and flush the faucet. After flushing, replace the spray head.  
**NOTE:** Remember to install the seal before screwing the spray head on.

*Una vez instalado el grifo, retire de la manguera la cabeza del rociador. Abra el agua caliente y el agua fría y enjuague el grifo. Cuando lo haya enjuagado, vuelva a colocar la cabeza del rociador en su sitio.*

**NOTA:** No olvide instalar el sello antes de enroscar la cabeza del rociador.

*Une fois le robinet installé, enlever la pomme de douche. Faire couler l'eau chaude et l'eau froide pour rincer les tuyaux. Remettre ensuite en place la pomme de douche.*

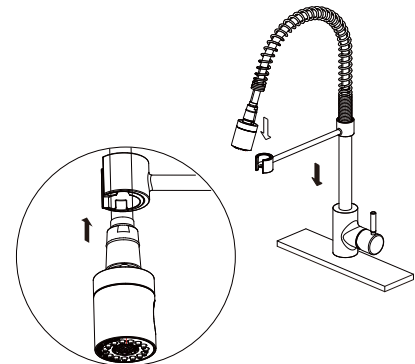
**REMARQUE:** Se rappeler d'installer le joint avant de visser la pomme de douche.



7. Place the spray head in the hook (make the grooves on the spray head and the grooves inside the hook match each other as shown on the right drawing).

*Coloque la cabeza del rociador en el gancho (hacer las ranuras de la cabeza de pulverización y las ranuras dentro del gancho coincide entre sí, como se muestra en la imagen de la derecha).*

*Mettre la tête de la douche sur le crochet (faire les rainures sur la tête de pulvérisation et les rainures à l'intérieur du crochet correspondre à l'autre, comme indiqué sur la droite dessin).*



**Mantenimiento** Su grifo nuevo está diseñado para brindar años de servicio sin problemas. Mantenga su apariencia nueva limpiándolo periódicamente con un paño suave. Evite limpiadores abrasivos, estropajo de acero y químicos cáusticos porque deslustrarán el acabado y anularán la garantía.

**Entretien** Votre nouveau robinet est conçu pour fonctionner sans problème, des années durant. Le nettoyer périodiquement avec un chiffon doux pour qu'il conserve la même apparence qu'à l'état neuf. Éviter les nettoyeurs abrasifs, la laine d'acier et les produits chimiques forts puisqu'ils endommageront le fini et rendront votre garantie nulle.

## Trouble-Shooting / Guía de Solucionar Problemas / Dépannage

If you've followed the instructions carefully and your faucet still does not work properly, take these corrective steps.

*Si usted ha seguido las instrucciones cuidadosamente y su grifo todavía no funciona correctamente, sigue estos pasos correctivo*

*Si vous avez suivi attentivement les instructions et que votre robinet ne fonctionne toujours pas correctement, apporter les correctifs suivants.*

Problem/Problema/Problème	Cause/Causa/Cause	Action/Solución/Correctif
<p>Leaks underneath handle. <i>Goteo debajo de la manija.</i> <i>Fuites sous la manette.</i></p>	<p>Lock nut or trim cap has come loose. <i>El contratuerca o tapa ornamental se han suelto.</i> <i>La écrou de blocage ou le capuchon de garniture est desserré.</i></p>	<p>Tighten the lock nut or trim cap. <i>Apriete el contratuerca o tapa ornamental.</i> <i>Serrer la écrou de blocage ou le capuchon de garniture.</i></p>
<p>Aerator leaks or has an inconsistent water flow pattern. <i>El aireador gotea o el chorro de agua está irregular.</i> <i>Le brise-jet fuit ou la diffusion des jets qui s'en écoulent n'est pas uniforme.</i></p>	<p>Aerator is dirty or misfitted. <i>El aireador está sucio o mal puesto.</i> <i>Le brise-jet est mal ajusté ou sale.</i></p>	<p>Unscrew the aerator to check rubber packing or replace the aerator. <i>Destornille el aireador para chequear el empaque de caucho. Vuelva a instalar el aireador.</i> <i>Dévisser le brise-jet pour vérifier le joint en caoutchouc. Réassembler le brise-jet</i></p>
<p>Water will not shut off completely. <i>El agua no se cierra completamente.</i> <i>L'eau ne cesse pas complètement de couler.</i></p>	<p>Dirty or worn out plastic washer in the cartridge. <i>La arandela de goma del cartucho está sucia o desgastada.</i> <i>La rondelle de plastique de la cartouche est sale ou usée.</i></p>	<p>Remove handle and cartridge to check if ceramic disk is permanently damaged or dirty. Re-install cartridge. <i>Quite la manija y el cartucho para revisar si el disco de cerámica está dañado o sucio. Reinstalé el cartucho.</i> <i>Enlever la manette et la cartouche pour vérifier si le disque de céramique est sale ou définitivement endommagé. Réinstaller la cartouche.</i></p>

**Need Help?** Please call our toll-free Customer service line at **1-888-328-2383** or **www.danze.com** for additional assistance or service.

**Requiere asistencia?** Favor llamar a nuestro servicio a clientes sin costo al **1-888-328-2383** o **www.danze.com** para asistencia adicional o servicio.

**Besoin d'aide?** Veuillez communiquer avec notre service à la clientèle au numéro sans frais **1-888-328-2383** ou **www.danze.com** pour obtenir du service ou de l'aide additionnels.