



CAUTION / PRECAUCIÓN / MISE EN GARDE

HOT! This system can dispense near boiling water. Care and supervision should be taken to avoid scalding.

¡CALIENTE! Este sistema puede suministrar agua casi hirviendo. Se debe tener cuidado y usarlo bajo supervisión para evitar quemaduras.

BRÛLANT! Ce système peut distribuer de l'eau bouillante. Des précautions doivent être prises et une supervision assurée pour éviter les brûlures.

# Hot250

## Instant Hot Water Dispenser System

Installation, Care & Use

Dispensador de agua caliente instantáneo

Instalación, mantenimiento y uso

Système de distributeur d'eau chaude instantanée

Installation, entretien et utilisation



## ENGLISH

Welcome and thank you for purchasing this InSinkErator instant hot water system.

### WHAT YOU SHOULD KNOW BEFORE YOU BEGIN



For your satisfaction and safety, read all instructions, cautions and warnings before installing or using this dispenser.

This unit is not intended for commercial/industrial use.

### SYSTEM REQUIREMENTS (HOT WATER TANK, DISPENSER FAUCET AND OPTIONAL FILTRATION SYSTEM):

- Make sure that all electrical, plumbing and connections conform to local codes.
- A standard, earthed (grounded), ground fault circuit interrupter (GFCI) electrical outlet is required under the sink for the instant hot water dispenser's electrical power. The wall outlet powering your hot water tank must have power supplied to it continuously.
- Do not install faucet backwards. Ensure red and blue indicators are forward-facing. Make sure handles activate forward, towards user.
- This GFCI outlet must be fused and should not be controlled by the same wall switch that operates the disposer unless you have a SinkTop Switch™ from InSinkErator®. Fuse/circuit breaker required is 15 amp for 120 volt and 10 amp for 230 or 220-240 volt.
- Attach filtration system to cold water supply only. The maximum operating water temperature of this system is 100°F (38°C). Do not install the filter on hot water supply lines. (Filter sold separately).
- It is recommended that a dedicated control valve be installed on the cold water line supplying water to this system.
- To prevent damage or unit not operating properly, the water pressure must be between 15 psi - 80 psi (1 bar - 5.5 bar; 103 kPa - 552 kPa). Ambient (room) temperature between 40°F (4°C) and 110°F (43°C).
- Do not install if water pressure exceeds 80 psi (860 kPa).
- The use of a water filter should NOT result in the water pressure dropping below 15 psi (210 kPa).
- Do not install where water hammer conditions occur. If water hammer conditions exist you must install a water hammer arrester.
- The flexible vent and outlet tubes must be correctly connected to the dispenser supplied by the manufacturer. They must not be obstructed or connected to a normal type dispenser or any other type.
- To protect from freezing, shut off water supply, remove filter cartridge, drain hot water tank and tubing when temperatures are expected to drop below 40° F (4° C).
- Do not use a torch or other high temperature sources near system, cartridges, plastic fittings or plastic plumbing.
- Do not install near water pipes which will be in path of a drilling tool when selecting the position to mount the components.
- Mount system in such a position as to prevent it from being struck by other items used in the area of installation.
- Ensure that the location and fasteners will support the weight of the system when installed and full of water.
- When mounting tank and filter, screws provided are for use in wood studs or cabinets only. Use wall anchors (not supplied) for installation into plasterboard.
- Ensure all tubing and fittings are secure and free of leaks.
- Filtration system intended for use with plastic water lines (such as PEX tubing, PE Tubing, PP Tubing). Do not install using rigid piping. (Filtration system sold separately).
- For systems using two handle HC model dispensers, operate only one handle at a time.
- Important: Do not allow unit to continuously boil.
- Regularly inspect the system. If there are signs of water leakage, turn off the water supply and contact InSinkErator.

- A drain pan, plumbed to an appropriate drain or outfitted with a leak detector, should be used in those applications where any leakage could cause property damage.
- If you suspect elevated levels of chlorine in your water, or your water has a rusty appearance before the installation of this unit, use of InSinkErator's water filtration system is recommended.
- This product contains stainless steel. The manufacturer cannot guarantee against rusty water because of the number of factors that are involved beyond the manufacturer's control. However, the sudden appearance of rusty water discharged from the hot water dispenser may indicate the need for service or replacement of this product.
- Moving parts inside the tank causing a rattling noise are normal.
- For questions or concerns, please contact InSinkErator (see back page for contact information).

### ADDITIONAL CONSIDERATION WHEN UTILIZING INSINKERATOR'S FILTRATION SYSTEM:

- The disposable filter cartridge MUST be replaced every 6 months, at the rated capacity or sooner if a noticeable reduction in flow rate occurs.
- Failure to replace the disposable filter cartridge at recommended intervals may lead to reduced filter performance and cracks in the filter housing, causing water leakage or flooding.
- After the recommended usage life, the filter should be disposed of per applicable rules and regulations.
- Do not install filtration system if any of the quick connect collets are missing from the filter head or Y-Quick Connector. Connect InSinkErator if collets are missing from any fittings.
- To protect from freezing, remove filter cartridge when temperatures are expected to drop below 40° F (4° C).
- Do not install systems in areas where ambient temperatures may go above 110° F (43° C).
- Do not install in direct sunlight or outdoors.
- Use this hot water tank and dispenser system only for its intended use as described in the manual.

### IMPORTANT SAFETY INFORMATION

Save these instructions.

#### **WARNING**

A potentially hazardous situation, which, if not avoided, could result in death or serious injury.

#### **CAUTION**

A potentially hazardous situation, which, if not avoided, may result in minor or moderate injury.

#### **NOTICE**

Notice is used to address practices not related to personal injury.

- This system can be used by children aged from 8 years and above and persons with reduced physical, sensory or mental capabilities or lack of experience and knowledge if they have been given supervision or instruction concerning use of the system in a safe way and understand the hazards involved. Children shall not play with the system. Cleaning and user maintenance shall not be made by children without supervision.
- Do not operate this product if it has been or appears to be damaged in any manner or after the product malfunctions or is dropped. Return the complete product immediately to your retailer or dealer for inspection.
- If the tank supply cord is damaged, it must be replaced by the manufacturer, its service agent or similarly qualified persons in order to avoid a hazard.



**WARNING:** To reduce the risk associated with choking: Do not allow children under 3 years of age to have access to small parts during the installation of this product.



**WARNING: Electric Shock Hazard.** To reduce the risk of electric shock, do not immerse or expose the product, flexible cord or plug to rain, moisture or any liquid or when standing in or on damp or wet surfaces. If any electrical product falls into water, UNPLUG it immediately. DO NOT REACH INTO THE WATER. Important: Prior to reconnecting to the power supply, the product should be inspected by a qualified technician.



**WARNING: Personal Injury/Property Damage.** To reduce the risk associated with hazardous voltage due to an installer drilling through existing electric wiring in the area of installation: Do not install near electric wiring or water pipes which may be in path of a drilling tool when selecting the position to mount the system bracket.

**IMPORTANT**

Always arrange the power cord so that it cannot come in contact with hot surfaces.

- Do not disconnect the product from the power supply by pulling on the cord.
- Do not coil power cord.
- The use of accessory attachments (i.e. power cords and power plug adapters) other than those recommended by the manufacturer may cause safety hazards.

**WARNING: Electric Shock Hazard.** Using an ungrounded (no earth ground) or improperly connected appliance can result in serious injury or death from electrical shock.

**This appliance must be earthed (grounded).** This instant hot water tank is equipped with a cord that has a grounding conductor and earth ground pin. The plug must be connected to an appropriate GFCI outlet that is properly installed and earthed (grounded) in accordance with all local codes and ordinances. Do not modify the plug provided with the appliance - if it will not fit the outlet, have a proper outlet installed by a qualified electrician. Check with a qualified electrician or tradesperson if you are in doubt as to whether the instant hot water tank is properly earthed (grounded).



**CAUTION: Personal Injury/Property Damage.** This tank is a non-pressurized tank. DO NOT modify this system. DO NOT close vent tube or connect other types of dispensers or valves to the tank. Use only the InSinkErator dispenser supplied. Use only parts provided. Contact InSinkErator for repairs or replacement components.



**CAUTION: HOT!** This system can dispense near boiling water. Care and supervision should be taken to avoid scalding. Expose only items capable of safely withstanding the selected near boiling water settings.



**WARNING:** To reduce the risk associated with the ingestion of contaminants: Do not use with water that is microbiologically unsafe or of unknown quality without adequate disinfection before or after the system.

An instant hot water tank, like any water heater, has a limited life and will eventually fail. To avoid possible property damage and personal injury, this instant hot water tank should be regularly examined for leakage and/or corrosion and replaced when necessary. A drain pan, plumbed to an appropriate drain or outfitted with a leak detector, should be used in those applications where any leakage could cause property damage.



**WARNING: Fire Hazard.** To minimize possibility of fire, DO NOT store flammable items such as rags, paper or aerosol cans near the tank. DO NOT store or use petrol or other flammable vapors and liquids in the vicinity of this or any other appliance.



**WARNING: Leak Hazard.** Regularly inspect dispenser and plumbing fittings for leaks, which can cause property damage and could result in personal injury.



**NOTICE: Property Damage.** To reduce the risk associated with property damage due to water leakage or flooding, and to ensure optimal performance:

- \* • Read and follow all instructions before installation and use of this system.
- Installation and use MUST comply with all state and local plumbing codes.
- Change the disposable filter cartridge; the disposable filter cartridge MUST be replaced every 6 months or sooner.

**WHAT YOU NEED TO GET STARTED**



**Equipment Required:**

- Drill
- Adjustable wrench
- Phillips screwdriver
- Pencil
- Tape measure
- Level
- Angle Stop Valve

**Equipment You May Need:**

- Anchors for plasterboard
- Basin wrench
- Tubing cutter
- Hole saw
- Hole punch

If you are not installing a filtration system, you may need 1/4" (6mm) tubing and a 1/4" union Connector.


If you intend to use the sprayer hole in your sink for your dispenser, you may need a basin wrench and a 1/8" (3 mm) plug or a 1/4" (6 mm) cap (not supplied) for the faucet spray hose line.

If you need to cut a mounting hole in your stainless steel sink, you may need a 1-3/8" - 1-1/2" (3.5 cm - 3.8 cm) hole saw made for cutting stainless steel or a hole punch. Consult a professional if you are drilling into a surface other than stainless steel.

# ESPAÑOL

Le damos la bienvenida y le agradecemos por comprar un dispensador de agua caliente instantáneo InSinkErator.

## QUÉ DEBE SABER ANTES DE EMPEZAR

 Para su satisfacción y seguridad, lea todas las instrucciones, precauciones y advertencias antes de instalar o utilizar este dispensador.

- Esta unidad no está destinada al uso comercial/industrial.

## REQUISITOS DEL DISPENSADOR (TANQUE DE AGUA CALIENTE, GRIFO DEL DISPENSADOR Y SISTEMA DE FILTRACIÓN OPCIONAL):

- Cerciórese de que toda la tubería y las conexiones eléctricas cumplan con los códigos locales.
- Se necesita un toma corriente estándar, con conexión a tierra (GFCI) debajo del fregadero para la corriente eléctrica del dispensador de agua caliente instantáneo. El tomacorriente que acciona el tanque de agua caliente debe tener suministro continuo de energía.
- No instale el grifo al revés. Asegúrese de que los indicadores rojo y azul están orientados hacia delante. Asegúrese de que las asas se activen hacia delante, en dirección al usuario.
- El tomacorriente GFCI debe tener fusibles y no debe estar controlado por el mismo interruptor de pared que opera el triturador de residuos, a menos que tenga SinkTop Switch™ de InSinkErator®. El fusible/disyuntor requerido es de 15 amperios para 120 voltios y de 10 amperios para 230 o 220-240 voltios.
- Fije el sistema de filtro solamente al suministro de agua fría. La temperatura máxima del agua de operación de este sistema es de 100 °F (38 °C). No instale el filtro en tuberías de suministro de agua caliente. (El filtro se vende por separado).
- Se recomienda instalar una válvula de control especializada en la línea de agua fría que surte agua al sistema.
- Para prevenir daños o que la unidad no funcione correctamente, la presión del agua debe estar entre 15 psi - 80 psi (1 bar - 5,5 bar; 103 kPa - 552 kPa). Temperatura ambiental (habitación) entre 4 °C (40 °F) y 43 °C (110 °F).
- No instale el sistema si la presión del agua supera los 80 psi (860 kPa).
- Cuando se use el filtro de agua, la presión del agua NO DEBE caer por debajo de 15 psi (210 kPa).
- No instale en lugares donde se puedan presentar condiciones de golpe de ariete. Si se dan estas condiciones, debe instalar un protector para golpe de ariete.
- Los tubos flexibles de ventilación y de salida se deben conectar de forma correcta al dispensador que proporcione el fabricante. No deben tener obstrucciones ni deben conectarse a un dispensador normal ni de otro tipo.
- Para protegerlo del congelamiento cuando se esperen temperaturas menores a 40° F (4° C), cierre el suministro de agua, quite el cartucho del filtro, drene el tanque de agua caliente y la tubería.
- No utilice antorchas ni otras fuentes de temperatura elevada cerca del sistema, los cartuchos, los acoples plásticos o la tubería plástica.
- No realice la instalación cerca de tuberías de agua que estén en la trayectoria del taladro cuando seleccione la ubicación de montaje de los componentes.
- Instale el sistema en un lugar donde se evite que sea golpeado por otros objetos utilizados en el área de instalación.
- Cerciórese de que el lugar y los sujetadores soporten el peso del sistema cuando esté instalado y lleno de agua.
- Cuando se instale el depósito y el filtro, se deben utilizar los tornillos proporcionados solamente en travesaños de madera o en gabinetes. Use soportes de pared (no suministrados) para la instalación en placas de yeso.
- Asegúrese de que toda la tubería y los acoples estén sujetos con firmeza y que no tengan fugas.



- El sistema de filtro está diseñado para utilizarlo con tuberías plásticas de agua (como tubería PEX, PE, PP). No realice la instalación con tubería rígida. (El sistema de filtración se vende por separado).
- En los sistemas que utilizan dispensadores modelo HC de dos manijas, opere solo una manija a la vez.
- Importante: No permita que la unidad hierva el agua de forma continua.
- Inspeccione el sistema con regularidad. Si hay señales de fugas de agua, cierre el suministro de agua y comuníquese con InSinkErator.
- Se recomienda instalar un depósito de desagüe conectado a un desagüe adecuado o equipado con un detector de fugas en aquellos usos en los que las fugas puedan causar daños materiales.
- Si usted sospecha niveles elevados de cloro en el agua, o si el agua tiene una apariencia ferrosa antes de instalar esta unidad, se recomienda utilizar el sistema de filtración de agua de InSinkErator.
- Este producto contiene acero inoxidable. El fabricante no puede garantizar que no vaya a salir agua oxidada debido a la cantidad de factores involucrados que están fuera del control del fabricante. No obstante, la apariencia repentina de agua ferrosa descargada del distribuidor de agua caliente puede indicar la necesidad de servicio o reemplazo de este producto.
- Es normal que las partes móviles dentro del tanque provoquen un ruido de repiqueteo.
- Si tiene preguntas o inquietudes, comuníquese con InSinkErator (en el reverso de la página encontrará la información de contacto).

## CONSIDERACIONES ADICIONALES CUANDO UTILICE EL SISTEMA DE FILTRO INSINKERATOR:

- El cartucho desechable del filtro se DEBE reemplazar cada 6 meses, según la capacidad asignada o antes si se presenta una reducción evidente del caudal de flujo.
- Si no se reemplaza el cartucho desechable según la frecuencia recomendada, se podrá ver reducido el funcionamiento de filtro y podrán producirse grietas en la caja del filtro, lo que causará fugas y desbordes de agua.
- Luego la vida útil recomendada, el filtro se debe retirar según las reglas y normas correspondientes.
- No instale este sistema si falta alguno de los collares de conexión rápida en el cabezal del filtro o el conector rápido en Y. Conecte el InSinkErator si faltan los collares de cualquiera de los acoples.
- Para protegerlo del congelamiento, quite el cartucho del filtro cuando se esperen temperaturas menores a 40° F (4°C).
- No instale el sistema en áreas donde la temperatura ambiente pueda superar los 110 °F (43 °C).
- No realice la instalación en la luz directa del sol o en exteriores.
- Utilice este tanque de agua caliente y el sistema dispensador solamente según su uso previsto, como se describe en el manual.

## INFORMACIÓN IMPORTANTE DE SEGURIDAD

### Guarde estas instrucciones.

 <b>PRECAUCIÓN</b>	Situación potencialmente peligrosa que, si no se evita, puede ocasionar lesiones graves o incluso la muerte.
 <b>ADVERTENCIA</b>	Una situación potencialmente peligrosa que, si no se evita, podría ocasionar lesiones leves o moderadas.
<b>AVISO</b>	Aviso hace referencia a prácticas que no presentan riesgos de generar lesiones personales.

- Este sistema puede ser utilizado por niños de 8 años o más y personas con capacidades físicas, sensoriales o mentales disminuidas, o con falta de experiencia y conocimiento si se les ha brindado supervisión o instrucciones con respecto al uso seguro del sistema y si entienden los peligros implicados. Los niños no deben jugar con el dispensador. Los niños no deben realizar limpieza ni mantenimiento del equipo sin supervisión.
- No opere este producto si está dañado o si parece tener algún daño o si presenta fallas o se cae. Devuelva el producto completo de inmediato a su distribuidor o a su vendedor para que lo inspeccionen.
- Si el cable de suministro del tanque está dañado, el fabricante, el agente de servicio u otra persona con calificaciones similares debe reemplazarlo para evitar riesgos.



**PRECAUCIÓN:** Para reducir el riesgo de asfixia: No permita que los niños menores de 3 años accedan a piezas pequeñas durante la instalación de este producto.



**PRECAUCIÓN: Riesgo de descarga eléctrica.** A fin de reducir el riesgo de choque eléctrico, no sumerja ni exponga el producto, ni el cable flexible ni el enchufe a la lluvia, la humedad ni a ningún líquido ni se pare en charcos o superficies húmedas. Si cualquier producto eléctrico cae al agua, DESCONÉCTELO de inmediato. NO LO INTRODUZCA EN EL AGUA. Importante: Antes de volver a conectar la fuente de alimentación, un técnico calificado debe inspeccionar el producto.



**ADVERTENCIA: Lesiones personales/Daños materiales.** Para reducir el riesgo de tensión peligrosa debido a que el instalador perforó el cableado eléctrico o las tuberías de agua en el área de la instalación: No realice la instalación cerca de cableado eléctrico o de tuberías de agua que puedan quedar en la trayectoria del taladro cuando seleccione la ubicación de montaje del soporte del sistema.

#### IMPORTANTE

Siempre ubique el cable de electricidad donde no pueda entrar en contacto con superficies calientes.

- No desconecte el producto de la fuente de alimentación halando el cable.
- No enrolle el cable de electricidad.
- Si a los accesorios (como el cable de electricidad o los adaptadores del enchufe) se les da un uso diferente del recomendado por el fabricante, podrían presentarse riesgos para la seguridad.



**PRECAUCIÓN: Riesgo de descarga eléctrica.** Utilizar un aparato conectado incorrectamente o sin conexión a tierra puede ocasionar lesiones graves o incluso la muerte por choque eléctrico.

**Este aparato debe tener conexión a tierra.** Este tanque de agua caliente instantáneo está equipado con un cable que tiene conexión a tierra y clavija de conexión a tierra. El enchufe debe estar conectado a un tomacorriente GFCI adecuado, correctamente instalado y con conexión a tierra, de conformidad con todas las ordenanzas y códigos locales. No modifique el enchufe que viene con el artefacto. Si no coincide con el tipo de tomacorriente, solicite a un electricista calificado que instale un tomacorriente apropiado. Consulte con un electricista calificado o con el comerciante si tiene dudas acerca de si la conexión a tierra del tanque de agua caliente instantáneo es la adecuada.



**CUIDADO: Lesiones personales/Daños materiales.** Este depósito no es presurizado. NO modifique este sistema. NO cierre el tubo de ventilación ni conecte otro tipo de dispensadores o válvulas al depósito. Use sólo el dispensador InSinkEratator suministrado. Use sólo las piezas suministradas. Comuníquese con InSinkEratator para reparar o reemplazar los componentes.



**CUIDADO: ¡CALIENTE!** Este sistema puede suministrar agua casi hirviendo. Se debe tener cuidado y usarlo bajo supervisión para evitar quemaduras. Solo exponer elementos que puedan resistir con seguridad la configuración de agua casi hirviendo seleccionada.



**ADVERTENCIA:** Para reducir el riesgo de ingestión de contaminantes: No use con agua que sea microbiológicamente insegura o de calidad desconocida, sin desinfección adecuada antes o después del sistema.

Un tanque de agua caliente instantánea, como cualquier calentador de agua, tiene una vida limitada y fallará eventualmente. Para evitar posibles daños materiales o lesiones personales, este tanque de agua caliente instantánea debe someterse regularmente a exámenes de fugas, y deberá reemplazarse cuando sea necesario. Se recomienda instalar un depósito de desagüe conectado a un desagüe adecuado o equipado con un detector de fugas en aquellos usos en los que las fugas puedan causar daños materiales.



**ADVERTENCIA: Riesgo de incendio.** Para disminuir las posibilidades de que se produzca un incendio, NO guarde productos inflamables, tales como trapos, papel o aerosol enlatados, cerca del depósito. NO almacene ni utilice petróleo u otros vapores y líquidos inflamables cerca de este u otros artefactos.



**ADVERTENCIA: Riesgo de fuga.** Revise periódicamente el dispensador y los acoples de plomería para ver si hay fugas que puedan ocasionar daños materiales y provocar lesiones personales.

\* **AVISO: Daños materiales.** Para reducir el riesgo relacionado con daños materiales por fugas y desbordes de agua, y para garantizar un funcionamiento óptimo:

- Lea y siga todas las instrucciones antes de instalar y utilizar este sistema.
- La instalación y el uso DEBEN cumplir con todos los códigos estatales y locales de plomería.
- Cambie el cartucho desechable del filtro; el cartucho desechable del filtro SE DEBE cambiar cada 6 meses o antes.

## QUÉ NECESITA PARA COMENZAR



### Equipo necesario:

- Taladro
- Llave regulable
- Destornillador Phillip
- Lápiz
- Cinta métrica
- Nivel
- Válvula de paso angulare

### Equipo que puede necesitar:

- Soportes para placas de yeso
- Llave de lavabo
- Cortatubos
- Sierra perforadora
- Perforador

Si no está instalando un sistema de filtración, necesitará una tubería de 6 mm y un conector de unión de 6 mm.

Si usted trata de usar el orificio del vaporizador en el fregadero para el dispensador de agua caliente, puede necesitar un enchufe de 1/8" (3 mm) o una tapa de 1/4" (6 mm) (no suministrado) para la línea de manguera del vaporizador del fregadero.

Si necesita cortar un orificio de montaje en el fregadero de acero inoxidable, es posible que necesite una sierra perforadora de 1-3/8 pulg. a 1-1/2 pulg. (3,5 cm a 3,8 cm) para cortar acero inoxidable o un perforador. Consulte a un profesional si desea perforar en una superficie que no sea de acero inoxidable.

# FRANÇAIS

Bienvenue et merci d'avoir acheté ce système d'eau chaude instantanée InSinkErator.

## CE QUE VOUS DEVEZ SAVOIR AVANT DE COMMENCER



Pour votre satisfaction et votre sécurité, veuillez lire toutes les directives, les mises en garde et les avertissements avant d'installer ou d'utiliser ce distributeur.

- Cet appareil n'est pas destiné à un usage commercial ou industriel.

## EXIGENCES DU SYSTÈME (RÉSERVOIR D'EAU CHAUDE, ROBINET DU DISTRIBUTEUR ET SYSTÈME DE FILTRATION EN OPTION) :

- Assurez-vous que le câblage électrique, la tuyauterie et les raccordements sont conformes aux codes locaux.
- Une prise de courant standard mise à la terre avec disjoncteur différentiel de fuite à la terre (DDFT) est requise sous l'évier pour l'alimentation électrique du distributeur d'eau chaude instantanée. La prise murale alimentant votre réservoir d'eau chaude doit être continuellement sous tension.
- Ne pas installer le robinet tourné vers l'arrière. Les indicateurs bleu et rouge doivent être vers l'avant. Les poignées doivent tourner vers l'avant, en direction de l'utilisateur.
- Cette prise avec DDFT doit être protégée par un fusible et ne doit pas être commandée par le même interrupteur mural qui actionne le broyeur, à moins qu'un interrupteur SinkTop Switch™ d'InSinkErator® soit installé. L'intensité du fusible ou du disjoncteur protégeant la prise doit être de 15 ampères à 120 volts et de 10 ampères à 230 ou 220-240 volts.
- Raccordez le système de filtration à l'alimentation en eau froide seulement. La température de service maximale de l'eau de ce système est de 38 °C (100 °F). N'installez pas le filtre sur des conduites d'eau chaude. (Le filtre est vendu séparément.)
- Il est recommandé d'installer un robinet d'arrêt dédié sur la conduite d'eau froide approvisionnant le système.
- Pour éviter d'endommager l'appareil ou de compromettre son bon fonctionnement, la pression de l'eau doit être comprise entre 103 et 552 kPa (15 et 80 psi / 1 bar et 5,5 bar). La température ambiante de la pièce doit être comprise entre 4 et 43 °C (40 et 110 °F).
- N'installez pas l'appareil si la pression de l'eau excède 860 kPa (80 psi).
- L'utilisation d'un filtre à eau NE doit PAS faire chuter la pression sous 210 kPa (15 psi).
- N'installez pas l'appareil à un endroit sujet aux coups de bélier. S'il y a risque de coups de bélier, vous devez installer un antibélier.
- Les tuyaux de sortie et d'aération flexibles doivent être correctement reliés au distributeur fourni par le fabricant. Ils ne doivent pas être obstrués ou reliés à un distributeur standard ou différent.
- Lorsque la température ambiante risque de chuter à moins de 4 °C (40 °F), protégez le système du gel, coupez l'alimentation en eau, retirez la cartouche de filtre et videz le réservoir d'eau chaude et les tuyaux.
- N'utilisez pas un chalumeau ou d'autres sources de température élevée près du système, des cartouches, des raccords en plastique ou de la tuyauterie en plastique.
- N'installez pas le système près de conduites d'eau qui risqueraient d'être atteintes par une perceuse lors de l'installation des composants.
- Installez le système de façon à éviter qu'il soit heurté par d'autres articles utilisés dans la zone d'installation.
- Assurez-vous que l'emplacement et les attaches soutiendront le poids du système lorsqu'il est installé et rempli d'eau.
- Les vis fournies pour l'installation du réservoir et du filtre sont conçues pour être utilisées uniquement dans des montants ou des armoires en bois. Utilisez des chevilles d'ancrage (non fournies) pour l'installation dans une cloison sèche.
- Assurez-vous que les tuyaux et les raccords sont solides et ne fuient pas.
- Le système de filtration est conçu pour être utilisé avec des conduites d'eau en plastique (tuyaux en polyéthylène réticulé, en polyéthylène ou en polypropylène). N'installez pas de tuyauterie rigide. (Le système de filtration est vendu séparément.)



- Si le système utilise un distributeur d'eau chaude et froide à deux leviers, n'utilisez qu'un levier à la fois.
- Important : Ne laissez pas l'appareil bouillir continuellement de l'eau.
- Inspectez régulièrement le système. En cas de signes de fuite d'eau, coupez l'eau et communiquez avec InSinkErator.
- Un bac de récupération, relié à un drain approprié ou muni d'un détecteur de fuite, doit être utilisé dans les applications où toute fuite pourrait causer des dommages matériels.
- Si vous pensez que le niveau de chlore dans votre eau est élevé ou si l'eau vous semble rouillée avant d'installer l'appareil, il est recommandé d'utiliser le système de filtration d'eau d'InSinkErator.
- Ce produit contient de l'acier inoxydable. Le fabricant n'offre pas de garantie contre l'eau rouillée à cause des nombreux facteurs en jeu qui sont indépendants de sa volonté. Cependant, l'apparition subite d'une eau rouillée à la sortie du distributeur d'eau chaude peut indiquer que le produit doit être réparé ou remplacé.
- Il est normal que les pièces mobiles à l'intérieur du réservoir causent un cliquetis.
- En cas de doute ou de question, veuillez communiquer avec InSinkErator (voir les coordonnées figurant au dos du manuel).

## CONSIDÉRATIONS SUPPLÉMENTAIRES CONCERNANT LE SYSTÈME DE FILTRATION D'INSINKERATOR :

- La cartouche de filtre jetable DOIT être remplacée tous les six mois, selon la capacité nominale ou plus tôt si vous remarquez une réduction perceptible du débit.
- Le non-remplacement de la cartouche de filtre jetable au moment recommandé peut entraîner une performance réduite du filtre et des fissures dans le boîtier du filtre, causant ainsi des fuites d'eau ou une inondation.
- Une fois la durée d'utilisation recommandée écoulée, le filtre doit être éliminé conformément aux lois et réglementations applicables.
- N'installez pas ce système s'il manque l'un ou l'autre des colliers de raccordement rapide de la tête de filtre ou du connecteur rapide en Y. Contactez InSinkErator si des colliers sont absents d'un raccord quelconque.
- Pour protéger du gel, retirez la cartouche de filtre lorsque les températures risquent de descendre en dessous de 4 °C (40 °F).
- N'installez pas les systèmes dans les zones où les températures ambiantes peuvent augmenter au-delà de 43 °C (110 °F).
- N'installez pas directement sous la lumière du soleil ou à l'extérieur.
- Utilisez ce système réservoir et de distributeur d'eau chaude uniquement pour l'usage auquel il est destiné, tel que décrit dans le manuel.


## CONSIGNES DE SÉCURITÉ IMPORTANTES


### Conservez ces instructions.


 <b>AVERTISSEMENT</b>	Situation potentiellement dangereuse qui, si elle n'est pas évitée, peut entraîner des blessures graves, voire fatales.
 <b>MISE EN GARDE</b>	Situation potentiellement dangereuse qui, si elle n'est pas évitée, peut entraîner des blessures modérées ou mineures.
<b>AVIS</b>	Avis concernant des situations qui ne présentent aucun risque de blessures.

- Ce système peut être utilisé par des enfants de huit ans et plus ainsi que par des personnes ayant des capacités physiques, sensorielles ou mentales réduites, ou ayant peu d'expérience ou de connaissances, si elles sont supervisées ou qu'on leur a enseigné l'utilisation sécuritaire du système et qu'elles en comprennent les dangers. Les enfants ne doivent pas jouer avec le système. Le nettoyage et l'entretien ne doivent pas être effectués par des enfants sans supervision.

- Ne faites pas fonctionner l'appareil s'il a été endommagé ou semble l'être, ou après un quelconque dysfonctionnement, ou s'il est tombé. Retournez immédiatement le produit complet à votre détaillant pour le faire inspecter.
- Si le cordon d'alimentation du réservoir est endommagé, il doit être remplacé par le fabricant, par son agent de service ou par une personne de qualification équivalente afin d'éviter tout danger

 **AVERTISSEMENT :** Pour réduire les risques d'étouffement, ne laissez pas les petites pièces à la portée des enfants de moins de trois ans durant l'installation de ce produit.


 **AVERTISSEMENT : Risque de choc électrique.** Pour réduire le risque de choc électrique, n'immergez pas l'appareil, le cordon flexible ou la fiche et n'exposez pas ceux-ci à la pluie, à l'humidité ou à tout liquide et évitez de vous tenir sur des surfaces humides ou mouillées ou dans l'eau. Si un appareil électrique tombe dans l'eau, DÉBRANCHEZ-LE immédiatement. NE PLONGEZ PAS LA MAIN DANS L'EAU POUR LE RÉCUPÉRER. Important: Avant de rebrancher l'alimentation électrique, faites examiner l'appareil par un technicien qualifié.

 **AVERTISSEMENT : Dommages matériels et blessures corporelles.** Pour réduire le risque associé à une tension dangereuse causée par le perçage par l'installateur dans des fils électriques existants ou des conduites d'eau dans la zone d'installation, n'installez pas l'appareil à proximité de fils électriques ou de conduites qui pourraient être touchés par un outil de perçage lors de l'installation du support du système.


#### IMPORTANT


Placez toujours le cordon d'alimentation de manière à ce qu'il ne puisse pas entrer en contact avec des surfaces chaudes.


- Ne débranchez pas l'appareil de la prise de courant en tirant sur le cordon.
- N'enroulez pas le cordon d'alimentation.
- L'utilisation d'accessoires (cordons d'alimentation ou adaptateurs de prise) autres que ceux qui sont recommandés par le fabricant peut causer des accidents.

 **AVERTISSEMENT : Risque de choc électrique.** L'utilisation d'un appareil sans mise à la terre ou mal raccordé peut entraîner des blessures graves ou la mort par électrocution.


**Cet appareil doit être mis à la terre.** Ce réservoir d'eau chaude instantanée est muni d'un cordon doté d'un conducteur de mise à la terre et d'une fiche avec broche de mise à la terre. La fiche doit être branchée sur une prise adaptée correctement installée et mise à la terre conformément à tous les codes et règlements en vigueur. Ne modifiez pas la fiche fournie avec l'appareil - si la fiche ne s'adapte pas à la prise de courant, faites poser une prise adéquate par un électricien qualifié. En cas d'incertitude concernant la mise à la terre adéquate du réservoir d'eau chaude instantanée, consultez un électricien ou un professionnel qualifié.


 **MISE EN GARDE : Dommages matériels et blessures corporelles.** Ce réservoir n'est pas pressurisé. NE MODIFIEZ PAS ce système. NE FERMEZ PAS le tuyau d'aération et ne raccordez pas d'autres types de distributeurs au réservoir. Utilisez seulement le distributeur InSinkEerator fourni. Utilisez seulement les pièces fournies. Communiquez avec InSinkEerator pour toute réparation ou pour obtenir des composants de rechange.

 **MISE EN GARDE : BRÛLANT!** Ce système produit de l'eau bouillante. Prenez toutes les mesures nécessaires - précautions et supervision - pour éviter les brûlures. N'y exposez que des articles pouvant résister en toute sécurité au réglage sélectionné d'eau bouillante.

 **AVERTISSEMENT :** Pour réduire le risque associé avec l'ingestion de contaminants, n'utilisez pas avec de l'eau qui est peu sûre microbiologiquement ou de qualité inconnue sans une désinfection adéquate avant ou après le système.

Un réservoir d'eau chaude instantanée, comme tout chauffe-eau, a une durée utile limitée et tombera en panne tôt ou tard. Pour éviter tout dommage matériel et toute blessure corporelle, ce robinet d'eau chaude instantanée doit être examiné périodiquement à l'affût de fuites et de corrosion. Il doit être remplacé si nécessaire. Dans les installations où une fuite pourrait causer des dommages matériels, utilisez un bac de récupération raccordé à un tuyau d'évacuation convenable ou muni d'un détecteur de fuite.

 **AVERTISSEMENT : Risque d'incendie.** Pour minimiser le risque d'incendie, NE rangez PAS des articles inflammables comme des chiffons, du papier ou des bombes aérosols près du réservoir. NE rangez PAS et N'utilisez PAS d'essence ou tout autre liquide inflammable ou produisant des vapeurs inflammables près de cet appareil ou de tout autre appareil.

 **AVERTISSEMENT : Risque de fuite.** Inspectez périodiquement le distributeur et les raccords de plomberie pour détecter les fuites qui pourraient entraîner des dommages matériels, lesquels pourraient causer des blessures.

\* **AVIS : Dommages matériels.** Pour réduire le risque de dommages matériels causés par des fuites ou par l'eau, et pour assurer un rendement optimal de l'appareil :

- Lisez et suivez l'ensemble des directives avant d'installer et d'utiliser ce système.
- L'installation et l'utilisation DOIVENT se conformer à tous les codes de plomberie locaux et provinciaux.
- Remplacez la cartouche de filtre jetable. Elle DOIT être remplacée tous les six mois au minimum.

### CE DONT VOUS AVEZ BESOIN POUR COMMENCER



#### Équipement requis :

- Perceuse
- Clé à molette
- Tournevis cruciforme
- Crayon
- Ruban à mesurer
- Niveau
- Robinet d'arrêt en angle

#### Équipement dont vous pourriez avoir besoin :

- Dispositifs d'ancrage pour cloison sèche
- Clé pour lavabo
- Coupe-tuyaux
- Scie-cloche
- Emporte-pièce

Si vous n'installez pas de système de filtration, vous aurez peut-être besoin d'un tuyau de 6 mm (21/4 po) et d'un raccord union de 6 mm (1/4 po).

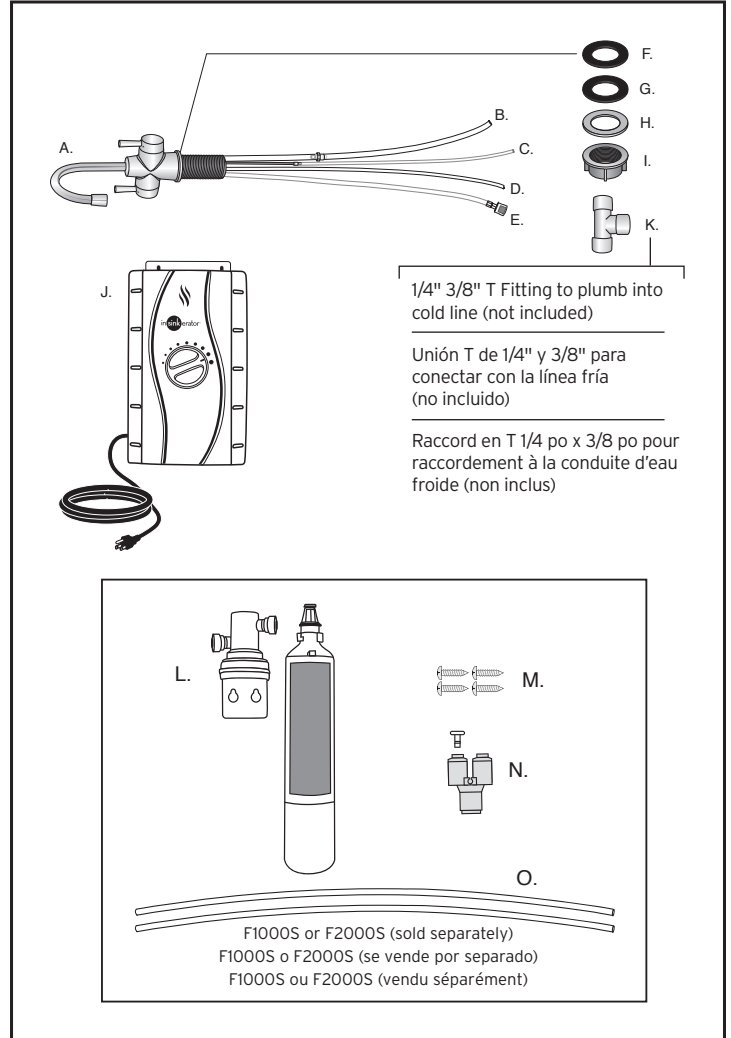
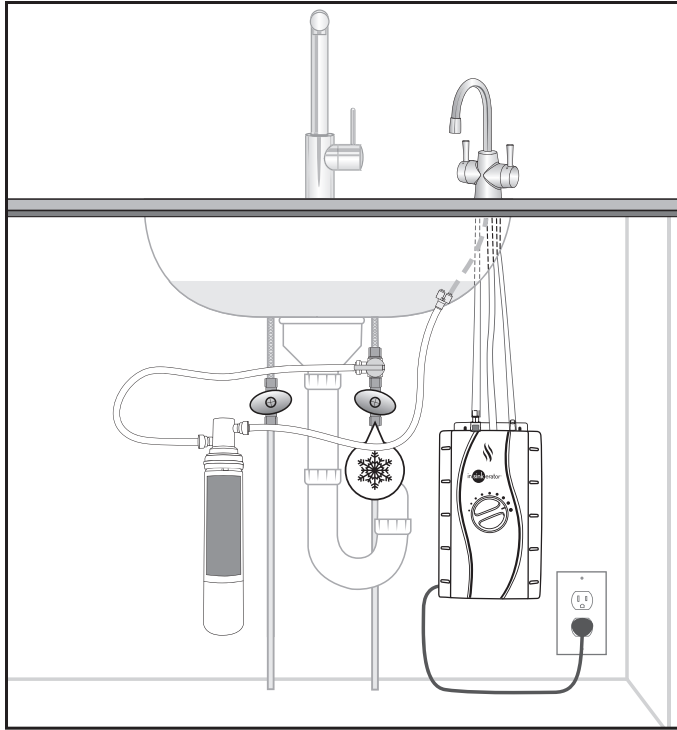
Si vous avez l'intention d'installer le distributeur dans l'orifice pour la douchette de votre évier, vous pourriez avoir besoin d'une clé pour lavabo et d'un bouchon mâle de 3 mm (1/8 po) ou d'un bouchon femelle de 6 mm (1/4 po) (non fourni) pour fermer l'alimentation de la douchette.

Si vous devez percer un trou pour le montage dans votre évier en acier inoxydable, vous pourriez avoir besoin d'un emporte-pièce ou d'une scie-cloche de 3,5 à 3,8 cm (1-3/8 à 1-1/2 po) de diamètre adapté à la découpe de l'acier inoxydable. Consultez un professionnel si vous devez percer une autre matière que de l'acier inoxydable.

## OVERVIEW OF COMPLETE SETUP

## DESCRIPCIÓN GENERAL DE LA CONFIGURACIÓN COMPLETA

## PRÉSENTATION GÉNÉRALE DE L'INSTALLATION COMPLÈTE



### ENGLISH

- A. Instant Hot Water Dispenser
- B. Tank Outlet Tube: soft, large diameter tube
- C. Vent Tube: soft, small diameter tube attached to hard black plastic tube
- D. Water Inlet Tube: hard, plastic clear 1/4" tube
- E. Water Outlet Tube: hard, white plastic tube with quick connect
- F. Rubber Gasket (pre-installed in faucet)
- G. Rubber Gasket
- H. Metal Washer
- I. Locking Nut
- J. Hot Water Tank

#### SOLD SEPARATELY

- K. T Fitting or Angle Stop Valve
- L. Filter Head and Cartridge
- M. 3/4in (19mm) screws (4)
- N. Y-Connector
- O. Filter Tubes (2)

### ESPAÑOL

- A. Dispensador de agua caliente instantáneo
- B. Tubo de salida del depósito: tubo blando de diámetro amplio
- C. Tubo de ventilación: tubo blando de diámetro reducido unido a un tubo de plástico negro y duro
- D. Tubo de entrada de agua: tubo de plástico duro y transparente de 1/4"
- E. Tubo de salida de agua: tubo de plástico blanco y duro con conexión rápida
- F. Junta de goma (instalada previamente en el grifo)
- G. Junta de goma
- H. Arandela de metal
- I. Tuerca de bloqueo
- J. Tanque de agua caliente

#### SE VENDE POR SEPARADO

- K. Unión T o llave de paso angular
- L. Cabeza del filtro y cartucho
- M. Tornillo de 3/4 in (19 mm) (4)
- N. Conector Y
- O. Tubos del filtro (2)

### FRANÇAIS

- A. Distributeur d'eau chaude instantané
- B. Tuyau de sortie réservoir : tuyau souple de grand diamètre
- C. Tube de mise à l'air libre : tuyau souple de petit diamètre fixé au tuyau rigide en plastique noir
- D. Tuyau d'arrivée d'eau : tuyau rigide 1/4 po en plastique transparent
- E. Tuyau de sortie d'eau : tuyau rigide en plastique blanc avec raccord rapide
- F. Joint en caoutchouc (préinstallé dans le robinet)
- G. Joint en caoutchouc
- H. Rondelle en métal
- I. Écrou de blocage
- J. Réservoir d'eau chaude

#### VENDU SÉPARÉMENT

- K. Raccord en T ou robinet d'arrêt d'équerre
- L. Tête de filtre et cartouche
- M. Vis de 19 mm (3/4 po) (4)
- N. Raccord en Y
- O. Tuyaux de filtre (2)



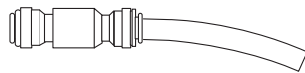
**IMPORTANT INSTALLATION INFORMATION /  
 INFORMACIÓN IMPORTANTE DE INSTALACIÓN /  
 RENSEIGNEMENTS IMPORTANTS SUR  
 L'INSTALLATION**

- \* **Notice: Property Damage:** Before installing this system be aware of the following requirements to avoid water leakage which could cause property damage. After completing installation check the system to ensure these requirements are complied with.
- \* **Aviso: Daños materiales:** Antes de instalar este sistema, tenga en cuenta los siguientes requisitos para evitar fugas de agua que podrían causar daños en la propiedad. Después de completar la instalación, revise el sistema para asegurarse de que se haya cumplido con los requisitos.
- \* **Avis : Dommages matériels :** Avant d'installer ce système, prenez en compte les exigences suivantes pour éviter toute fuite d'eau susceptible de provoquer des dégâts matériels. Une fois l'installation terminée, vérifiez le système pour vous assurer que ces exigences sont respectées.

**QUICK CONNECTIONS / CONEXIONES RÁPIDAS /  
 RACCORDEMENTS RAPIDES**

Ensure that the tubes are straight near the quick connections.

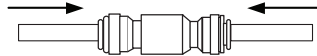
Asegúrese de que los tubos estén rectos cerca de las conexiones rápidas.



Assurez-vous que les tubes sont bien droits à proximité des raccordements rapides.

Ensure that the tube is pushed all the way into the quick connection.

Asegúrese de que el tubo se introduzca totalmente en la conexión rápida.



Assurez-vous que le tube est poussé à fond dans le raccordement rapide.

Regularly inspect all quick connections for leaks. Turn off the water supply immediately if a leak is detected or the connector appears damaged. Replace the quick connector before turning the water back on. If cleaning any of the connection or tubing, use only water.

Periódicamente, revise si hay fugas en las conexiones rápidas. Cierre el suministro de agua inmediatamente después de detectar una fuga o si el conector parece estar dañado. Reemplace el conector rápido antes de conectar nuevamente el suministro de agua. Si limpia la conexión o el tubo, utilice solamente agua.

Inspectez périodiquement tous les raccordements rapides pour détecter les fuites. Fermez immédiatement l'arrivée d'eau si une fuite est détectée ou si le raccord semble endommagé. Remplacez le raccord rapide endommagé en place avant de rouvrir l'eau. Pour le nettoyage d'un raccordement ou d'un tube, utilisez uniquement de l'eau.

**PLASTIC TUBING / TUBERÍA PLÁSTICA /  
 TUBE EN PLASTIQUE**

1/4" Outer Diameter Tubing:  
 Minimum bend radius (R) is 1" (25.4 mm)

3/8 Outer Diameter Tubing:  
 Minimum bend radius (R) is 1.25" (31.8 mm)

Tubería de 1/4 pulg. de diámetro exterior:  
 Radio (R) mínimo de curvatura es de 1 pulg.  
 (25,4 mm)

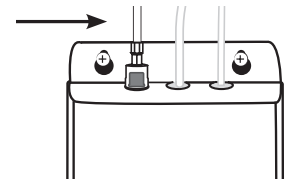
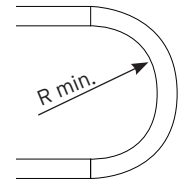
Tubería de 3/8 pulg. de diámetro exterior:  
 Radio (R) mínimo de curvatura es de  
 1,25 pulg. (31,8 mm)

Tube de 1/4 po de diamètre  
 extérieur :

Le rayon de courbure minimum (R)  
 est de 25,4 mm (1 po)

Tube de 3/8 po de diamètre  
 extérieur :

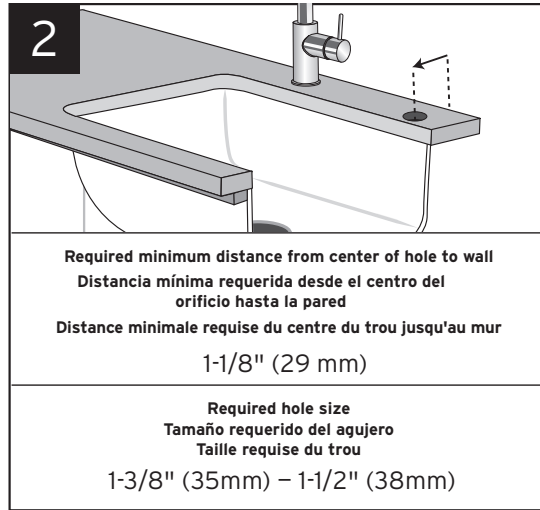
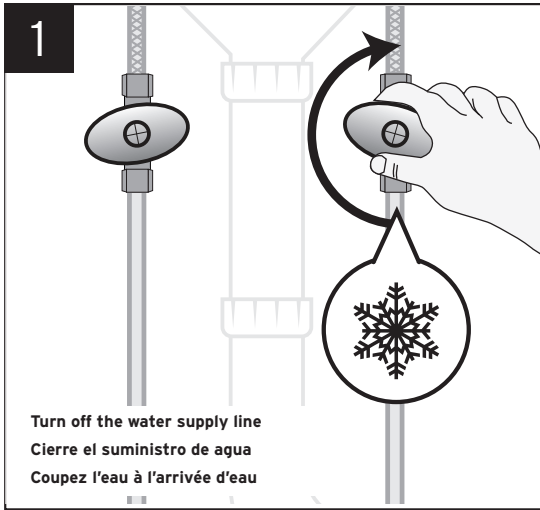
Le rayon de courbure minimum (R)  
 est de 31,8 mm (1,25 po)



Ensure the plastic tube with the quick connection that is attached to the hot water tank is straight for 1" (25.4 mm) above the connection.

Asegúrese de que el tubo plástico con la conexión rápida adherida al tanque de agua caliente esté recto 1 pulgada (25.4 mm) por arriba de la conexión.

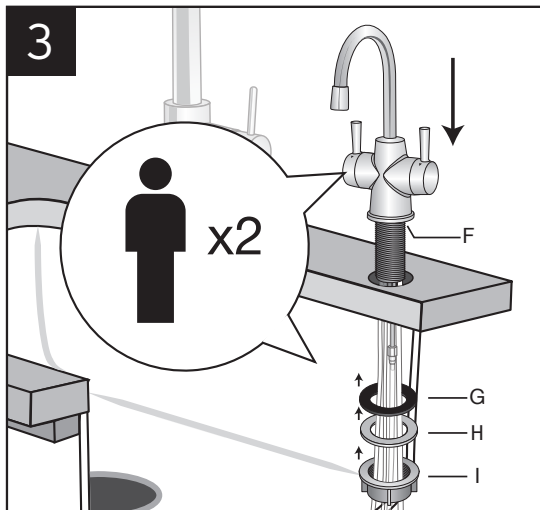
Assurez-vous que le tube en plastique comportant le raccordement rapide fixé au réservoir d'eau chaude est droit sur 25,4 mm (1 po) au-dessus du raccordement.



**Note:** If you have to drill through sink or countertop, you may need to rent or purchase the appropriate tools. Maximum counter thickness is 2-9/16" (65mm).

**Nota:** Si usted tiene que taladrar a través del fregadero o en la superficie del aparador, puede que necesite alquilar o comprar las herramientas apropiadas. El espacio máximo disponible es 2-9/16» (65 mm).

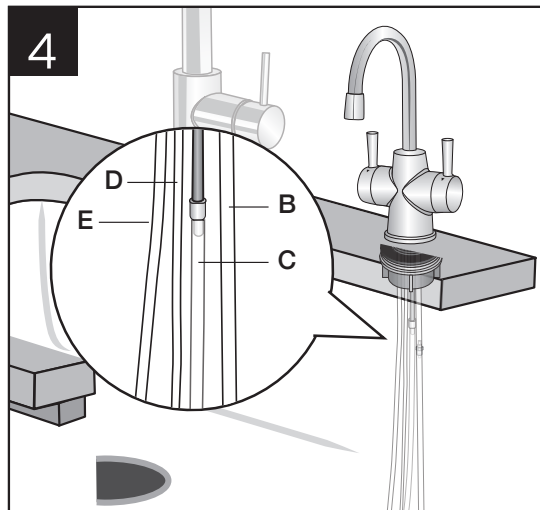
**Remarque :** Si vous devez percer dans un évier ou un comptoir, il sera peut-être nécessaire de louer ou de vous procurer les outils appropriés. Épaisseur de comptoir maximum 65 mm (2-9/16 po).



**Note:** Hand tighten locking nut (I). Install step may require 2 people.

**Nota:** Tuerca de cierre (I) de ajuste manual. Puede necesitar 2 personas para su instalación.

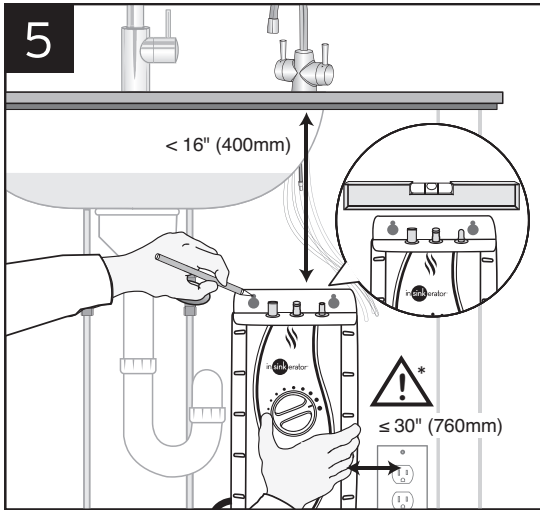
**Remarque :** Serrez l'écrou de blocage (I) à la main. L'installation peut nécessiter 2 personnes.



\* **NOTICE: Property Damage.** Do not pinch or break the tubes).

\* **AVISO: Daños materiales.** No apriete o quiebre los tubos).

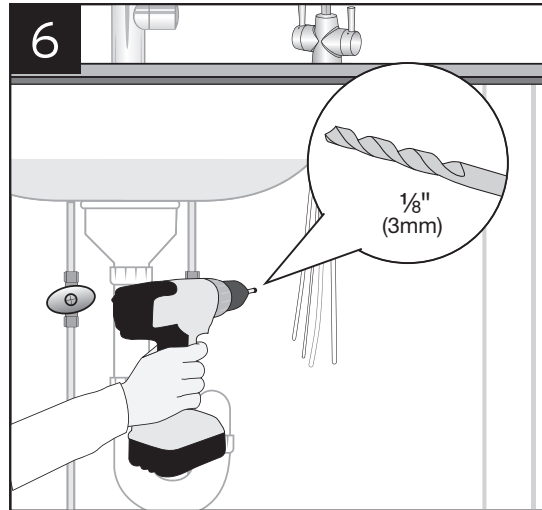
\* **AVIS : Dégâts matériels.** Ne pincez pas ni ne cassez les tuyaux.



**NOTICE: Property Damage.** Do not plug in hot water tank until installation is complete. Tank must be located within 16" (400 mm) of instant hot water dispenser and within 30" (760 mm) or less of a standard earth (grounded) outlet. DO NOT extend plumbing or electrical lines. **Note:** An accessible location for maintenance inspection and tank replacement.

**ADVERTENCIA: Daños Materiales.** No enchufe el tanque de agua caliente hasta que la instalación esté completa. El tanque debe estar ubicado dentro de las 16 pulg. (400 mm) del dispensador de agua caliente instantáneo y dentro de las 30 pulg. (760 mm) o menos del tomacorriente estándar con conexión a tierra. NO extienda las tuberías ni las líneas eléctricas. **Remarque :** Un emplacement accessible pour l'inspection d'entretien et le remplacement du réservoir.

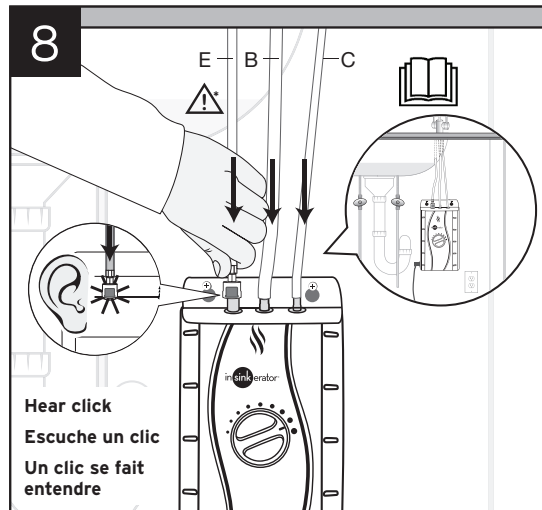
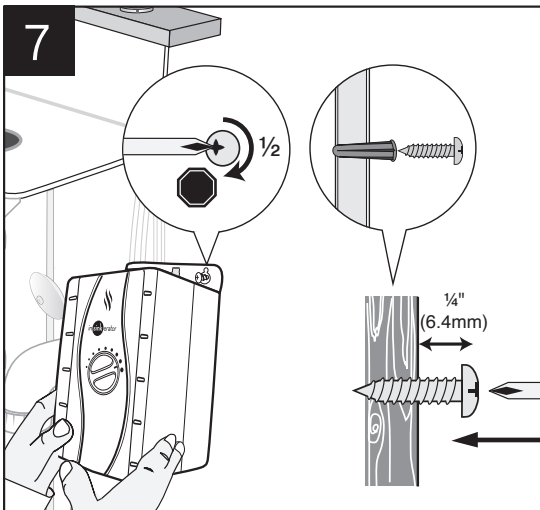
**AVIS : Risque de dégâts matériels.** Ne branchez pas le réservoir d'eau chaude tant que l'installation n'est pas terminée. Le réservoir doit être situé à moins de 400 mm (16 po) du distributeur d'eau chaude instantanée et à moins de 760 mm (30 po) d'une prise de terre standard (mise à la terre). NE rallongez PAS les conduites de plomberie ni les fils électriques. **Observaciones:** un lugar accesible para la inspección de mantenimiento y la sustitución del depósito.



**WARNING: Personal Injury/Property Damage.** To reduce the risk associated with hazardous voltage due to an installer drilling through existing electric wiring in the area of installation: Do not install near electric wiring or water pipes which may be in path of a drilling tool when selecting the position to mount the system bracket.

**ADVERTENCIA: Lesiones personales y daños materiales.** Para reducir el riesgo de tensión peligrosa debido a que el instalador perforó el cableado eléctrico en el área de la instalación: No realice la instalación cerca de cableado eléctrico o de tuberías de agua que puedan quedar en la trayectoria del taladro cuando seleccione la ubicación de montaje del soporte del sistema.

**AVERTISSEMENT: Dommages matériels et blessures corporelles.** Pour réduire le risque de choc électrique, n'immergez pas l'appareil, le cordon flexible ou la fiche et ne les exposez pas à la pluie, à l'humidité ou à tout liquide et évitez de vous tenir sur des surfaces humides ou mouillées ou dans l'eau. Si un appareil électrique tombe dans l'eau, DÉBRANCHEZ-LE immédiatement. NE PLONGEZ PAS LA MAIN DANS L'EAU POUR LE RÉCUPÉRER. Important : Avant de brancher de nouveau l'appareil électrique, faites examiner celui-ci par un technicien qualifié.



**\* NOTICE: Property Damage.** Pinched or blocked water lines may cause damage to the water tank. Check to make sure tubes are connected correctly and are pushed down as far as possible. Hose clamps not needed. Do not allow water to collect in tube B. Shorten as needed to make sure all water drains down and into the tank.

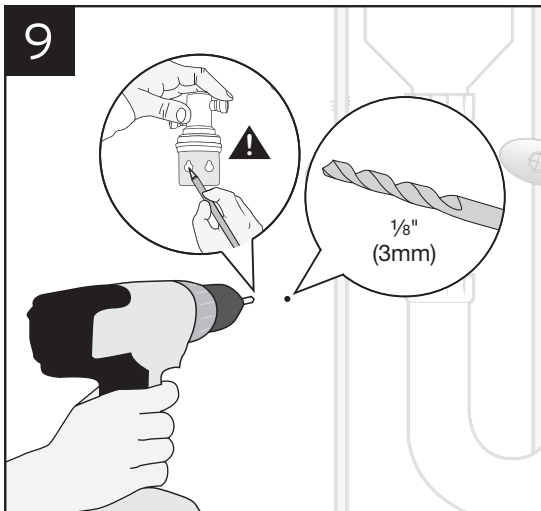
**\* AVISO: Daños materiales.** Des conduites d'eau coincées ou bloquées peuvent causer des dommages au réservoir d'eau. Vérifiez pour vous assurer que les tubes sont correctement reliés et poussés aussi bas que possible. No se necesitan abrazaderas de la manguera.

**\* AVIS : dommages matériels.** Des conduites d'eau coincées ou bloquées peuvent causer des dommages au réservoir d'eau. Vérifiez que les tubes sont correctement reliés et poussés aussi bas que possible. Collier de serrage non requis.

NO FILTRATION SYSTEM SKIP TO STEP 14.

SI NO INCLUYE SISTEMA DE FILTRACIÓN VAYA AL PASO 14.

PAS DE SYSTÈME DE FILTRATION, PASSEZ À L'ÉTAPE 14.



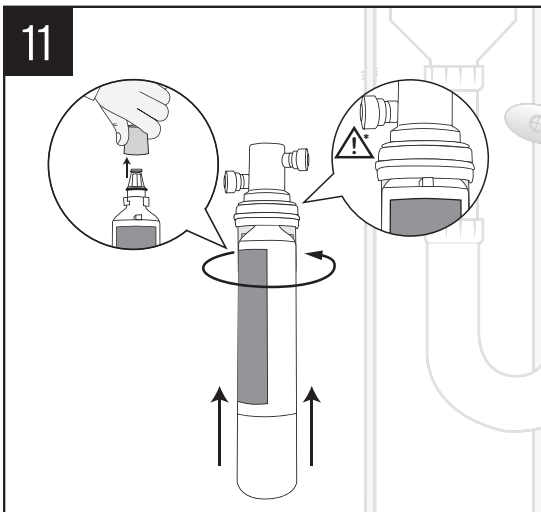
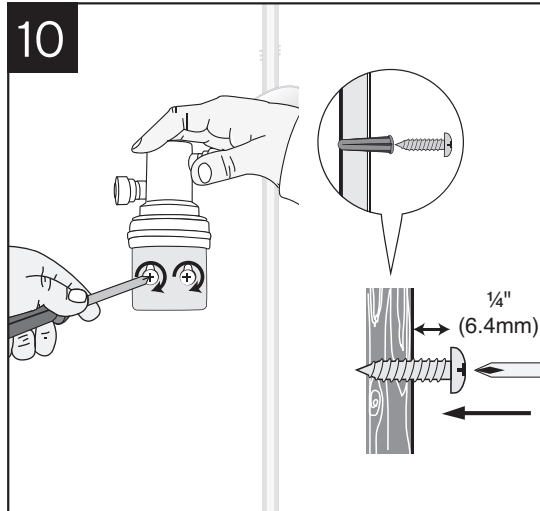
**WARNING.** (Personal Injury) Do not locate filter above an outlet or other electrical device. Install head and bracket so that connections require no stretching, kinking or pinching of tubing.



**ADVERTENCIA.** (Lesiones personales) No coloque el filtro encima de un tomacorriente u otro dispositivo eléctrico. Instale la cabeza y el soporte de manera que no se necesite estirar, enroscar ni apretar la tubería para las conexiones.



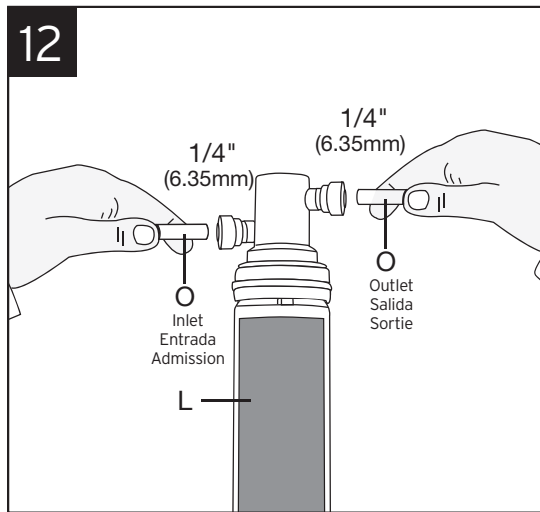
**AVERTISSEMENT** (Blessure) Ne placez pas le filtre au-dessus d'une prise de courant ou d'un autre dispositif électrique. Installez la tête et le support de manière à ce que les connexions ne provoquent pas un étirement, une torsion ou un pincement du tube.



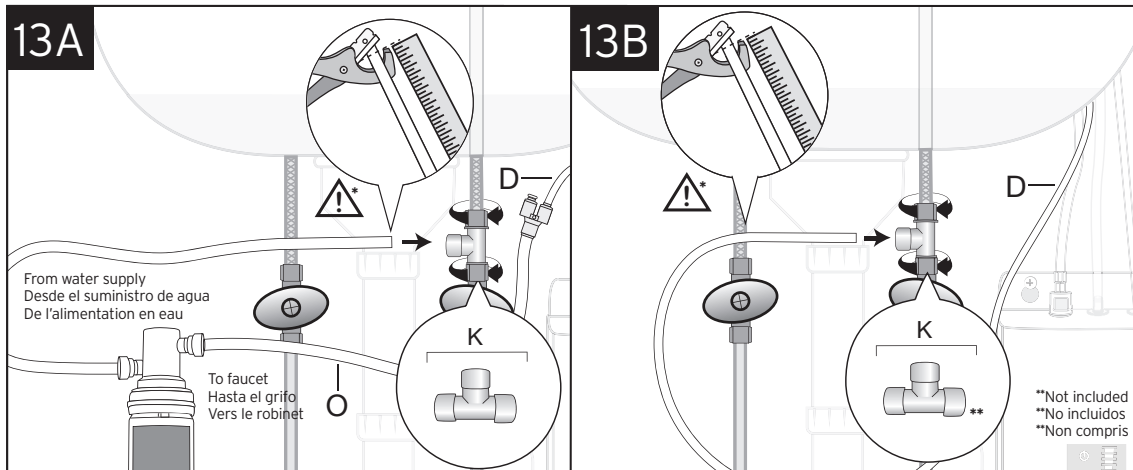
\* **NOTICE: Property Damage.** Top surface of cartridge will be flush with bottom of filter head when fully engaged.

\* **AVISO: Daños materiales.** La superficie superior del cartucho quedará rasante con el fondo de la cabeza del filtro cuando esté completamente encajado.

\* **AVIS : dommages matériels.** La surface supérieure de la cartouche arrivera à égalité avec le fond de la tête du filtre lorsqu'elle est complètement insérée.



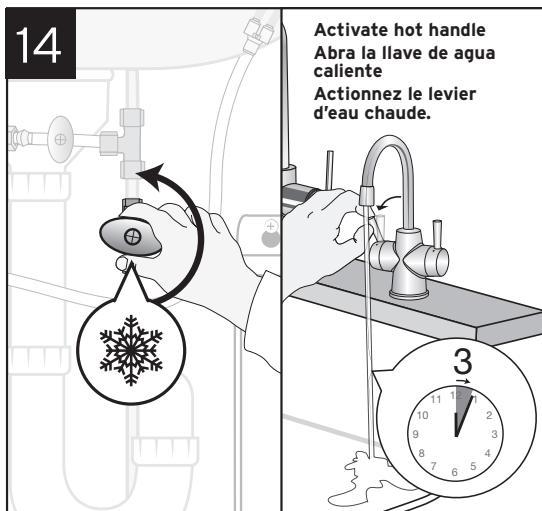
<b>WITH FILTER SYSTEM</b>	<b>WITHOUT FILTER SYSTEM</b>
<b>CON SISTEMA DE FILTRO</b>	<b>SIN SISTEMA DE FILTRO</b>
<b>SANS SYSTÈME DE FILTRAGE</b>	<b>SANS SYSTÈME DE FILTRAGE</b>



**\* NOTICE: Property Damage.** Tube runs need to form to the cabinet's contours to allow storage space with no sharp bends. Tubes need clean, perpendicular, burr-free cuts to ensure a true fit.

**\* AVISO: Daños materiales.** Los tramos de tubo deben formar el contorno del gabinete para dejar espacio de almacenaje sin curvas agudas. Los tubos necesitan cortes limpios, perpendiculares y sin rebabas, para asegurar un ajuste adecuado.

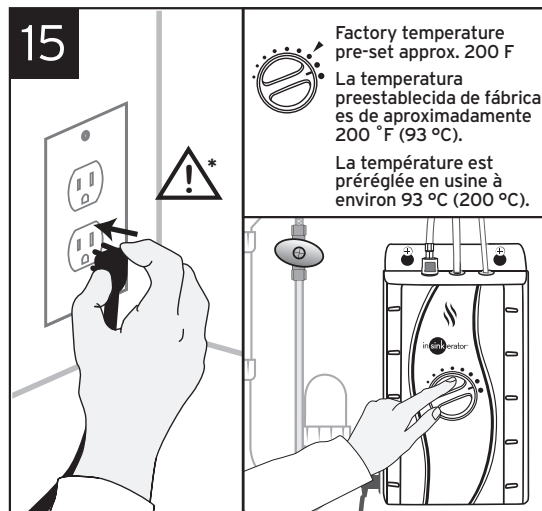
**\* AVIS : dommages matériels.** La course des tubes doit épouser les contours de l'armoire pour laisser de l'espace de rangement sans coude en équerre. Les tubes doivent avoir des coupes propres, perpendiculaires, sans barbure pour obtenir un ajustement parfait.



**Note:** Check all connections to ensure they are tight and that there are no leaks. To fill tank, activate handle until water is flowing. Allow water to run for 3 minutes to flush lines.

**Nota:** Verifique todas las conexiones para asegurarse de que estén ajustadas y que no hay pérdidas. Para llenar el tanque, abra la canilla hasta que salga el agua. Deje correr el agua durante 3 minutos para limpiar las líneas.

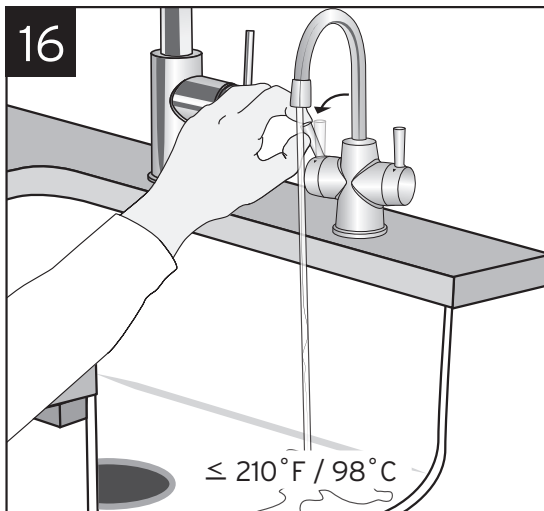
**Remarque :** Vérifiez tous les raccords afin de vous assurer qu'ils sont bien serrés et qu'il n'y a pas de fuite. Pour remplir le réservoir, actionnez la poignée jusqu'à ce que l'eau coule. Laissez l'eau couler pendant 3 minutes pour rincer les conduites.



**\* NOTICE: Property Damage.** Do not use an extension lead with the instant hot water dispenser. (A standard earthed GFCI outlet within 30" (760 mm) of the instant hot water dispenser is required under the sink.)

**\* AVISO: Daños materiales.** No utilice un prolongador con el dispensador de agua caliente instantáneo. (Se necesita un tomacorriente estándar con conexión a tierra GFCI dentro de las 30 pulg. (760 mm) del dispensador de agua caliente, debajo del fregadero.)

**\* AVIS : Risque de dégâts matériels.** N'utilisez pas de rallonge avec le distributeur d'eau chaude instantanée. (Une prise standard mise à la terre avec DDFT à moins de 760 mm (30 po) du distributeur d'eau chaude instantanée est requise sous l'évier.)



Allow 16-20 minutes for water to reach target temperature. Gurgling or hissing is normal during the initial heating cycle.



**CAUTION: Scalding Hazard.** The instant hot water dispenser delivers near-boiling (up to 210°F/98°C) water which can instantly cause scalds or burns. Use care when operating this appliance.

Deje transcurrir 16 a 20 minutos para que el agua alcance la temperatura deseada. Es normal que se oigan ruidos sibilantes o de borboteo durante el ciclo de calentamiento inicial.



**PRECAUCIÓN: Riesgo de escaldaduras (quemaduras).** El dispensador de agua caliente instantáneo ofrece agua casi hirviendo (de hasta 210 °F/98 °C) que puede causar instantáneamente escaldaduras o quemaduras. Tenga especial cuidado cuando use esta operación.

Allouez de 16 à 20 minutes pour que l'eau atteigne la température désirée. les gargouillements ou les sifflements sont normaux durant le cycle de chauffage initial.



**MISE EN GARDE : Risque de brûlure.** Le distributeur d'eau chaude instantanée fournit de l'eau presque bouillante (jusqu'à 98 °C/210 °F) qui peut causer des échaudages ou des brûlures. Faites attention lorsque vous utilisez cet appareil.

## ENGLISH

### 3-YEAR IN-HOME FULL SERVICE LIMITED WARRANTY

This limited warranty is provided by InSinkErator, a business unit of Insinkerator LLC, (“InSinkErator” or “Manufacturer” or “we” or “our” or “us”) to the original consumer owner of the InSinkErator product with which this limited warranty is provided (the “InSinkErator Product”), and any subsequent owner of the residence in which the InSinkErator Product was originally installed (“Customer” or “you” or “your”).

InSinkErator warrants to Customer that your InSinkErator Product will be free from defects in materials and workmanship, subject to the exclusions described below, for the “Warranty Period”, commencing on the later of: (a) the date your InSinkErator Product is originally installed, (b) the date of purchase, or (c) the date of manufacture as identified by your InSinkErator Product serial number. You will be required to show written documentation supporting (a) or (b). If you are unable to provide documentation supporting either (a) or (b), the Warranty Period commencement date will be determined by Manufacturer, in its sole and absolute discretion, based upon your InSinkErator Product serial number.

#### Permitted Uses

You may use your InSinkErator Product hot/cold water tank and filter system in combination with any genuine InSinkErator Product instant hot water dispensers and component parts and/or Authorized OEM Products. “Authorized OEM Products” mean those hot, cold or hot/cold water dispensers and component parts that have been manufactured by an authorized InSinkErator original equipment manufacturer (“Authorized OEM”) and which have documentation expressly stating that such Authorized OEM Products are compatible with the InSinkErator Product(s). Authorized OEMs may change from time to time. A list of Authorized OEMs is available to you upon request or at: [www.insinkerator.com/oem](http://www.insinkerator.com/oem). Use of your InSinkErator Product in combination with any products other than Authorized OEM Products will void this warranty.

#### What is Covered

This limited warranty covers defects in materials or workmanship, subject to the exclusions below, in InSinkErator Products used by a consumer for residential use only, and includes all replacement parts and labor costs. **YOUR SOLE AND EXCLUSIVE REMEDY UNDER THIS LIMITED WARRANTY SHALL BE LIMITED TO REPAIR OR REPLACEMENT OF THE INSINKERATOR PRODUCT, PROVIDED THAT IF WE DETERMINE IN OUR SOLE DISCRETION THAT NEITHER REMEDY IS PRACTICABLE, WE MAY PROVIDE YOU A REFUND OF YOUR PURCHASE PRICE OR A CREDIT TOWARDS ANOTHER INSINKERATOR PRODUCT.**

#### What is not Covered

This limited warranty does not extend to and expressly excludes:

- Losses or damages or the inability to operate your InSinkErator Product resulting from conditions beyond the Manufacturer’s control including, without limitation, accident, alteration, misuse, abuse, neglect, negligence (other than Manufacturer’s), failure to install, maintain, assemble, or mount the InSinkErator Product in accordance with Manufacturer’s instructions or local electrical and plumbing codes.
- Wear and tear expected to occur during the normal course of use, including without limitation, cosmetic rust, scratches, dents or comparable and reasonably expected losses or damages.
- Losses or damages caused by any product or component part used with the InSinkErator Products, including both Authorized OEM Products and other products and components.

In addition to the above exclusions, this warranty does not apply to InSinkErator Products installed in a commercial or industrial application.

#### No Other Express Warranty Applies

This limited warranty is the sole and exclusive warranty provided to the Customer identified above. No other express warranty, written or verbal, applies. No employee, agent, dealer, or other person is authorized to alter this limited warranty or make any other warranty on behalf of Manufacturer. The terms of this limited warranty shall not be modified by the Manufacturer, the original owner, or their respective successors or assigns.

#### What we will do to Correct Problems

If your InSinkErator Product does not operate in accordance with the documentation provided to you, or you have questions concerning your InSinkErator Product or how to determine when service is needed, please call the toll free InSinkErator AnswerLine® at 1 (800) 558-5700, or visit our website at [www.insinkerator.com](http://www.insinkerator.com). You may also notify us at: InSinkErator Service Center, 1250 International Drive, Mount Pleasant, WI 53177 USA.

The following information must be provided as part of your warranty claim: your name, address, phone number, your InSinkErator Product model and serial number, and if necessary, upon request, written confirmation of either: (a) the date shown on your installation receipt, or (b) the date shown on your purchase receipt.

Manufacturer or its authorized service representative will determine, in its sole and absolute discretion, if your InSinkErator Product is covered under this warranty. You will be given the contact information for your closest authorized InSinkErator Service Center. Please contact your InSinkErator Service Center directly to receive in home warranty repair or replacement service. Only an authorized InSinkErator service representative may provide warranty service. InSinkErator is not responsible for warranty claims arising from work performed on your InSinkErator Product by anyone other than an authorized InSinkErator service representative.

If a covered claim is made during the Warranty Period, Manufacturer will, through its authorized service representative, either repair or replace your InSinkErator Product. Cost of replacement parts or a new InSinkErator Product, and cost of labor for repair or installation of the replacement InSinkErator Product are provided at no cost to you. Repair or replacement shall be determined by Manufacturer or its authorized service representative in their sole discretion. All repair and replacement services will be provided to you at your home. If Manufacturer determines that your InSinkErator Product must be replaced rather than repaired, the warranty on the replacement InSinkErator Product will be limited to the unexpired term remaining in the original Warranty Period.

This instant hot water dispenser is covered by Manufacturer’s limited warranty. This limited warranty is void if you attempt to repair the InSinkErator Product. For service information, please visit [www.insinkerator.com](http://www.insinkerator.com) or call, toll free, 1-800-558-5700.

#### Limitation of Liability

TO THE EXTENT PERMITTED BY LAW, IN NO EVENT SHALL MANUFACTURER OR ITS AUTHORIZED SERVICE REPRESENTATIVES BE LIABLE FOR ANY INCIDENTAL, SPECIAL, INDIRECT, OR CONSEQUENTIAL DAMAGES, INCLUDING ANY ECONOMIC LOSS, WHETHER RESULTING FROM NONPERFORMANCE, USE, MISUSE OR INABILITY TO USE THE INSINKERATOR PRODUCT OR THE MANUFACTURER’S OR ITS AUTHORIZED SERVICE REPRESENTATIVE’S NEGLIGENCE. MANUFACTURER SHALL NOT BE LIABLE FOR DAMAGES CAUSED BY DELAY IN PERFORMANCE AND IN NO EVENT, REGARDLESS OF THE FORM OF THE CLAIM OR CAUSE OF ACTION (WHETHER BASED IN CONTRACT, INFRINGEMENT, NEGLIGENCE, STRICT LIABILITY, OTHER TORT OR OTHERWISE), SHALL MANUFACTURER’S LIABILITY TO YOU EXCEED THE PRICE PAID BY THE ORIGINAL OWNER FOR THE INSINKERATOR PRODUCT.

The term “consequential damages” shall include, but not be limited to, loss of anticipated profits, business interruption, loss of use or revenue, cost of capital or loss or damage to property or equipment.

Some states do not allow the exclusion or limitation of incidental or consequential damages, so the above limitation may not apply to you. This limited warranty gives you specific legal rights and you may also have other rights which vary from state to state.

## INSTANT HOT WATER DISPENSER TROUBLESHOOTING

PROBLEM	POSSIBLE CAUSE	WHAT TO DO
Water and steam spits forcefully from spout without activating the instant hot water dispenser.	<i>Unit is boiling. May be normal during initial set-up.</i>	<ul style="list-style-type: none"> <li>• Activate instant hot water dispenser to release some water from the tank.</li> <li>• Adjust water temperature using dial on tank front.</li> <li>• Remember that at higher altitudes, water boils at lower temperatures.</li> <li>• Water has pooled in tank outlet tube. Shorten tube to ensure drainage into tank. See Step 8.</li> </ul>
Water is not hot.	<ul style="list-style-type: none"> <li>• The unit is unplugged.</li> <li>• The electric outlet is inoperative.</li> </ul>	<ul style="list-style-type: none"> <li>• Make sure the unit is connected to a correctly earthed GFCI electric outlet.</li> <li>• Make sure the circuit breaker or fuses are functioning correctly.</li> <li>• Check that the outlet is not switched off.</li> </ul>
Water is too hot or not hot enough.	<ul style="list-style-type: none"> <li>• Thermostat is not adjusted to your needs.</li> </ul>	<ul style="list-style-type: none"> <li>• Adjust the thermostat slowly, then activate instant hot water dispenser for 20 seconds to bring in fresh water to be heated at the new setting. Allow 5-7 minutes for water to reach new temperature.</li> </ul>
Water comes out of the vent instead of spout.	<ul style="list-style-type: none"> <li>• Outlet tube is blocked.</li> </ul>	<ul style="list-style-type: none"> <li>• Check that outlet tube is not kinked, twisted or pinched.</li> <li>• Unscrew spout end piece and clean out any debris.</li> </ul>
Water is dripping from the spout/vent intermittently.	<ul style="list-style-type: none"> <li>• The expansion chamber is not draining properly due to low water pressure.</li> <li>• The spout is blocked.</li> </ul>	<ul style="list-style-type: none"> <li>• Unplug the unit. If the dripping does not stop after a few minutes, check the supply valve to ensure that it is fully open and there are no obstructions in the water line reducing the pressure below 15 psi.</li> <li>• Unscrew spout end piece and clean out any debris.</li> </ul>
Water is dripping from the spout/vent constantly.	<ul style="list-style-type: none"> <li>• Debris in the water line may be in the instant hot water dispenser valve seat, causing a slow water leak.</li> </ul>	<ul style="list-style-type: none"> <li>• Unscrew spout end piece and clean out any debris. Activate instant hot water dispenser 7-10 times to flush dispenser and lines.</li> </ul>
Black specs/ water discoloration/ rusty appearance	<ul style="list-style-type: none"> <li>• Incorrect installation of filter or corrosion from water line or tank</li> </ul>	<ul style="list-style-type: none"> <li>• Black specs may be due to the carbon block filter. If you have a filter, first flush out the filter by running water. Also, check to make sure the water supply is connected to the inlet of the filter head. For water discoloration, unplug and drain unit. If the water discoloration remains after draining and refilling the unit, discontinue use and contact Customer Care at 800-558-5700.</li> </ul>
Divided stream.	<ul style="list-style-type: none"> <li>• Debris in the end piece.</li> </ul>	<ul style="list-style-type: none"> <li>• Unscrew spout end piece and clean out any debris.</li> </ul>

## MAINTENANCE

### NOTICE

- Regularly inspect the unit for any signs of leakage. If there are signs of water damage, immediately remove the unit from service.
- A drainage pan, plumbed to an appropriate drain or outfitted with a leak detector, should be used in those applications where any leakage could cause property damage

### ADJUSTING THE THERMOSTAT

Adjust the dial on the front of the tank clockwise to raise the temperature or counterclockwise to lower the temperature.

### SEASONAL STORAGE/DRAINAGE

- Anytime the unit is not used for extended periods of time, unplug and drain unit. If it is below freezing you will need to unplug the unit and drain it.
- Disconnect power from unit (unplug unit).
- Activate hot water faucet handle and allow water to flow until it is cool.
- Shut the cold water dispenser off at the valve.
- Disconnect tubes from the tank.
- Unhook tank from wall.
- Hold tank upside down and drain the water into the sink.
- Towel dry any water drippings from the tank area.
- Reinstall tank to wall and reconnect tubes.
- Remove and discard filter cartridge (if applicable).
- To put back into working order, install new filter cartridge (if applicable) and turn on cold water supply at valve. Activate hot water faucet handle and hold until water flows from the spout. Plug in the tank.

### CLEANING THE INSTANT HOT WATER SYSTEM

- Use only mild cleaners to clean the instant hot water dispenser and plastic components.
- To clean out end piece, unscrew spout end piece and clean out any debris.
- Cleaners with acids, abrasives, alkaline or organic solvents will result in deterioration of the plastic components and void the warranty.

### CARE AND USE



**CAUTION: Electric Shock Hazard.** To prevent electrical shock, disconnect power before servicing unit. Use only a properly earthed and polarized GFCI electric outlet.



**WARNING: Scalding Hazard. Do not allow water to boil. May result in severe burns.**



#### **CAUTION: PERSONAL INJURY**

Regularly check for signs of corrosion by examining the appearance of the dispensed water every three (3) months. If there is any discoloration or rusty appearance, unplug and drain unit as described in the Seasonal Storage/Drainage section on this page in the manual. If the water discoloration remains after draining and refilling the unit, discontinue use and contact an authorized InSinkErator service agent.



## ESPAÑOL

### GARANTÍA LIMITADA DE SERVICIO COMPLETO EN EL HOGAR DE 3 AÑOS

InSinkErator, una división de Insinkerator LLC, ("InSinkErator", "el Fabricante", "nosotros", "nuestro" o "nos") otorga esta garantía limitada al consumidor propietario original del **producto de InSinkErator** por el cual se extiende esta garantía limitada (el "Producto de InSinkErator"), o a cualquier otro propietario posterior del lugar donde se instaló originalmente el Producto ("**Ciente**", "**usted**" o "**su**").

InSinkErator le garantiza al Cliente que su Producto InSinkErator no tendrá defectos en el material o la mano de obra, sujetos a las exclusiones descritas a continuación, que comienza luego de: (a) la fecha que figura en su recibo de instalación; (b) la fecha que figura en su recibo de compra; o (c) la fecha de fabricación, según indica en el número de serie de su producto InSinkErator. Deberá presentar documentación por escrito que respalde los puntos (a) o (b). Si no presenta la documentación que respalde los puntos (a) o (b), el Fabricante determinará la fecha de inicio del Período de Garantía, a su exclusivo y absoluto criterio, según el número de serie del Producto de InSinkErator.

#### Usos permitidos

Usted puede utilizar el sistema de filtro y tanque de agua caliente/fría de su Producto InSinkErator en combinación con cualquier dispensador genuino instantáneo de agua caliente del Producto InSinkErator y los componentes y/o Productos del OEM Autorizado. "Productos del OEM Autorizado" son aquellos dispensadores de agua caliente, fría o caliente/fría y componentes que hayan sido fabricados por un fabricante autorizado de equipos originales de InSinkErator ("OEM Autorizado") y que tengan documentación donde se declare expresamente que dichos Productos del OEM Autorizado son compatibles con el (los) Producto(s) de InSinkErator. Los OEM Autorizados pueden cambiar de vez en cuando. Una lista de los OEM Autorizados está disponible para usted a petición o en: [www.insinkerator.com/oem](http://www.insinkerator.com/oem). El uso de su Producto InSinkErator en combinación con cualquier otro producto que no sean los Productos del OEM Autorizado anulará esta garantía.

#### Cobertura

Esta garantía limitada cubre defectos en los materiales y en la mano de obra, sujeto a las excepciones detalladas a continuación, en Productos de InSinkErator utilizados por un consumidor solo para uso doméstico, e incluye el costo de todos los repuestos y servicios de mano de obra.

**SU ÚNICO Y EXCLUSIVO RECURSO SEGÚN LOS TÉRMINOS DE ESTA GARANTÍA LIMITADA SERÁ LA REPARACIÓN O EL REEMPLAZO DEL PRODUCTO DE INSINKERATOR, SIN EMBARGO, SI DETERMINAMOS BAJO NUESTRO EXCLUSIVO CRITERIO QUE NINGUNO DE ESTOS DOS RECURSOS ES VIABLE, PODREMOS REEMBOLSARLE EL PRECIO DE SU COMPRA O PROPORCIONARLE UN CRÉDITO PARA OTRO PRODUCTO DE INSINKERATOR.**

#### Qué no cubre la cobertura

Esta garantía limitada no cubre y excluye de manera expresa lo siguiente:

- Pérdidas, daños o incapacidad de operar el Producto InSinkErator, como resultado de circunstancias fuera del control del Fabricante, sin limitaciones, tales como: accidente, alteración, mal uso, abuso, abandono, negligencia (de otra persona que no sea el Fabricante), instalación, mantenimiento, ensamblaje o montaje inadecuados del Producto InSinkErator que no respeten las instrucciones del Fabricante o los códigos eléctricos y/o de plomería locales.
- Desgaste como resultado del uso normal del producto, lo que incluye sin limitaciones, oxidación de la superficie, rayones, abolladuras o pérdidas o daños similares y razonables.
- Las pérdidas o los daños causados por cualquier producto o componente utilizado con los Productos de InSinkErator, incluidos tanto los Productos del OEM Autorizado como otros productos y componentes.

Además de las exclusiones antes descritas, esta garantía no se aplica en caso de que los Productos InSinkErator se instalen para fines industriales o comerciales.

#### No se aplica ninguna otra garantía expresa

Esta es la única y exclusiva garantía limitada que se le brinda al Cliente descrito anteriormente. No se aplica ninguna otra garantía expresa,

oral o escrita. No se autoriza a ningún empleado, agente, distribuidor o tercero a modificar esta garantía limitada o a elaborar alguna otra garantía en nombre del Fabricante. El Fabricante, el propietario original o sus respectivos sucesores o cesionarios no deberán modificar las condiciones de esta garantía limitada.

#### Qué haremos para solucionar los problemas

Si su producto de InSinkErator no funciona según la documentación que se le entregó, si tiene preguntas sobre su producto de InSinkErator o cómo saber si necesita mantenimiento, llame a la línea de ayuda gratuita AnswerLine® de InSinkErator al 1 (800) 558-5700, o visite nuestro sitio web [www.insinkerator.com](http://www.insinkerator.com). También puede escribirnos a: Centro de Servicio InSinkErator, 1250 International Drive, Mount Pleasant Wisconsin 53177 USA.

En el reclamo de garantía debe especificar la siguiente información: su nombre, dirección, número telefónico, modelo y número de serie de su Producto de InSinkErator y, si es necesario y se solicita, una confirmación escrita de: (a) la fecha que figura en su recibo de instalación, o (b) la fecha que figura en su recibo de compra.

El fabricante o el representante de servicio autorizado determinarán, bajo su criterio exclusivo y absoluto, si esta garantía cubre su Producto de InSinkErator. Se le proporcionará la información de contacto del centro de servicio autorizado de InSinkErator más cercano. Comuníquese directamente con el centro de servicio de InSinkErator para recibir en su hogar el servicio de garantía de reparación o reemplazo. Solo un representante de servicio autorizado de InSinkErator puede ofrecer el servicio de garantía. InSinkErator no se hace responsable de los reclamos de garantía que surjan del trabajo realizado en su Producto de InSinkErator por otra persona que no sea un representante de servicio autorizado de InSinkErator.

Si se realiza un reclamo cubierto por la garantía durante el Período de Garantía, el Fabricante reparará o reemplazará su Producto de InSinkErator a través de un representante de servicio autorizado. No se le cobrará el costo de los repuestos o del nuevo Producto de InSinkErator, ni el costo de la mano de obra para la reparación o instalación del Producto de InSinkErator de reemplazo. El Fabricante o su representante de servicio autorizado determinarán, a su exclusivo criterio, la reparación o el reemplazo. Todos los servicios de reparación y reemplazo se realizarán en su hogar. Si el fabricante determina que se debe reemplazar su Producto de InSinkErator en vez de repararlo, la garantía limitada de reemplazo del Producto de InSinkErator se limitará al plazo restante vigente de la garantía original.

Este dispensador instantáneo de agua caliente está cubierto por la garantía limitada del Fabricante. Esta garantía limitada es nula si usted intenta reparar el Producto InSinkErator. Para obtener información sobre el servicio, visite [www.insinkerator.com](http://www.insinkerator.com) o llame a la línea gratuita 1-800-558-5700.

#### Limitación de responsabilidad

EN LA MEDIDA EN QUE LA LEY LO PERMITA, EN NINGÚN CASO EL FABRICANTE NI SUS REPRESENTANTES DE SERVICIO AUTORIZADO SE RESPONSABILIZARÁN DE CUALQUIER DAÑO INCIDENTAL, ESPECIAL, DIRECTO O CONSECUENTE, INCLUIDA CUALQUIER PÉRDIDA ECONÓMICA, YA SEA RESULTADO DEL INCUMPLIMIENTO, EL USO, EL USO INCORRECTO O LA IMPOSIBILIDAD DE USAR EL PRODUCTO DE INSINKERATOR O LA NEGLIGENCIA POR PARTE DEL FABRICANTE O SUS REPRESENTANTES DE SERVICIO AUTORIZADO. EL FABRICANTE NO SERÁ RESPONSABLE POR LOS DAÑOS CAUSADOS POR EL RETRASO EN EL RENDIMIENTO Y EN NINGÚN CASO, SIN IMPORTAR EL TIPO DE RECLAMO O LAS MEDIDAS IMPLEMENTADAS (AUNQUE SE BASEN EN EL CONTRATO, UNA CONTRAVENCIÓN, LA NEGLIGENCIA, LA RESPONSABILIDAD ESTRICTA, OTRO AGRAVIO, ETC.), SU RESPONSABILIDAD EXCEDERÁ EL PRECIO QUE EL PROPIETARIO ORIGINAL HAYA PAGADO POR EL PRODUCTO INSINKERATOR.

El término "daños consecuentes" incluye, de forma no taxativa, pérdida de ganancias anticipadas, interrupción de actividades comerciales, uso o lucro cesante, costo de capital o pérdidas, o daños de propiedades o equipos.

Algunos estados no permiten la exclusión o limitación de responsabilidades por daños incidentales o consecuentes; por lo tanto, es posible que estas limitaciones no se apliquen a usted. Esta garantía limitada le otorga derechos legales específicos y también puede tener otros derechos que varían según el estado.

## SOLUCIÓN DE PROBLEMAS DEL DISPENSADOR DE AGUA CALIENTE INSTANTÁNEO

PROBLEMA	CAUSA POSIBLE	QUÉ HACER
El agua y el vapor escupen energícamente del surtidor sin conectar el dispensador.	<i>La unidad está hirviendo. Puede ser normal durante la instalación inicial.</i>	<ul style="list-style-type: none"> <li>Active el dispensador de agua caliente instantáneo para liberar algo de agua del depósito.</li> <li>Ajuste la temperatura del agua usando el dial en el frente del depósito.</li> <li>Recuerde que en altitudes elevadas, el agua hierve a bajas temperaturas.</li> <li>Se juntó agua en el tubo de salida del tanque. Acorte el tubo para asegurar el drenaje al tanque. Ver el paso 8.</li> </ul>
El agua no está caliente.	<ul style="list-style-type: none"> <li>La unidad está desconectada.</li> <li>El tomacorriente no funciona.</li> </ul>	<ul style="list-style-type: none"> <li>Asegúrese de que el dispositivo está conectado a un tomacorriente GFCI con conexión a tierra apropiada.</li> <li>Cerchiórese que el disyuntor o fusibles están funcionando correctamente.</li> <li>Verifique que el tomacorriente no está desconectado.</li> </ul>
El agua está muy caliente o no calienta lo suficiente.	<ul style="list-style-type: none"> <li>El termostato no está ajustado a sus necesidades.</li> </ul>	<ul style="list-style-type: none"> <li>Ajuste el termostato lentamente, luego presione la palanca del dispensador por 20 segundos para hacer entrar agua fresca, para calentarse en la nueva configuración. Deje pasar de 5 a 7 minutos para que el agua alcance la nueva temperatura.</li> </ul>
El agua sale del respiradero en vez del surtidor.	<ul style="list-style-type: none"> <li>El tubo de salida está bloqueado.</li> </ul>	<ul style="list-style-type: none"> <li>Verifique que el tubo de salida no esté doblado, torcido o comprimido.</li> <li>Destornille el extremo del surtidor y limpie cualquier desecho.</li> </ul>
El agua está goteando del surtidor/respiradero intermitentemente.	<ul style="list-style-type: none"> <li>La cámara de expansión no está drenando correctamente debido a la baja presión de agua.</li> <li>El surtidor está bloqueado.</li> </ul>	<ul style="list-style-type: none"> <li>Desenchufe la unidad. Si el goteo no se detiene luego de unos pocos minutos, verifique la válvula de suministro para asegurarse de que esté completamente abierta y que no haya obstrucciones en la línea de agua que disminuyan la presión por debajo de los 15 psi.</li> <li>Destornille el extremo del surtidor y limpie cualquier desecho.</li> </ul>
El agua gotea del surtidor/respiradero constantemente.	<ul style="list-style-type: none"> <li>Los desechos en la línea de agua pueden estar asentados en la válvula del dispensador de agua caliente instantáneo y provocar así una fuga lenta de agua.</li> </ul>	<ul style="list-style-type: none"> <li>Destornille el extremo del surtidor y limpie cualquier desecho. Active el dispensador de agua caliente instantáneo entre siete y diez veces para limpiar el dispensador y las líneas.</li> </ul>
Manchas negras/decoloración del agua/apariencia de oxidado	<ul style="list-style-type: none"> <li>Instalación incorrecta del filtro o corrosión del agua o tanque</li> </ul>	<ul style="list-style-type: none"> <li>Las manchas negras pueden causarse por el filtro de bloqueo de carbón. Si tiene un filtro, primero enjuague el filtro con agua del grifo. Además, verifique para cerciorarse que el suministro de agua está conectado en la entrada de la cabeza del filtro. Para la decoloración del agua, desenchufe y drene la unidad. Si la decoloración del agua continúa luego de drenar y volver a llenar la unidad, suspenda su uso y contáctese con Atención al cliente al 800-558-5700.</li> </ul>
El chorro de agua no es uniforme.	<ul style="list-style-type: none"> <li>Hay desechos en el extremo de la pieza.</li> </ul>	<ul style="list-style-type: none"> <li>Destornille el extremo del surtidor y limpie cualquier desecho.</li> </ul>

## MANTENIMIENTO

### AVISO

Examine regularmente la unidad por cualquier señal de fuga. Si hay señales de daño causado por el agua, retire inmediatamente la unidad de servicio.

Se recomienda instalar un depósito de desagüe conectado a un desagüe adecuado o equipado con un detector de fugas en aquellos usos en los que las fugas puedan causar daños materiales.

### CÓMO AJUSTAR EL TERMOSTATO

Ajuste el dial que se encuentra en frente del tanque girándolo en sentido horario para levantar la temperatura o en sentido antihorario para bajar la temperatura.

### ALMACENAMIENTO/DRENAJE TEMPORAL

- Cada vez que la unidad no se utilice por períodos prolongados, desenchufe y drene la unidad. Si la temperatura está por debajo de los cero grados, deberá desenchufar la unidad y drenarla.
- Desconecte la energía de la unidad (desconecte la unidad).
- Active la palanca del grifo y permita que el agua fluya hasta que se enfríe.
- Cierre el dispensador de agua fría en la válvula.
- Desconecte los tubos del tanque.
- Desenganche el depósito de la pared.
- Sostenga el depósito volteado hacia abajo y drene el agua dentro del fregadero.
- Seque con una toalla los restos de agua del área del depósito.
- Reinstale el depósito en la pared y reconecte los tubos.
- Retire y deseche el cartucho del filtro, si corresponde.
- Para colocar nuevamente en perfecto funcionamiento la unidad, instale el nuevo cartucho del filtro (si corresponde) y abra el suministro de agua fría en la válvula. Active la palanca del grifo y manténgala hasta que el flujo de agua salga en el surtidor. Enchufe el depósito.

### CÓMO LIMPIAR EL DISPENSADOR DE AGUA CALIENTE

- Utilice sólo limpiadores suaves para limpiar el dispensador de agua caliente instantáneo y los componentes plásticos.
- Para limpiar la pieza final, desenrosque la pieza final del surtidor y limpie.
- Los limpiadores con ácidos, abrasivos, solventes alcalinos y orgánicos dañan los componentes plásticos y anulan la garantía.

### CUIDADO Y USO



**PRECAUCIÓN: Riesgo de descarga eléctrica.** Para prevenir el choque eléctrico, desconecte la fuente de alimentación antes de reparar el dispositivo. Utilice un tomacorriente GFCI polarizado y conectado a tierra adecuadamente.



**ADVERTENCIA: Riesgo de quemaduras. No deje que el agua hierva. Puede ocasionar quemaduras graves.**



#### PRECAUCIÓN: LESIONES PERSONALES

Verifique cada tres (3) meses que no haya señales de corrosión en el aspecto del agua que sale del dispensador. Si se aprecia coloración o apariencia de oxidado, desenchufe y drene la unidad como se indica en la sección Almacenamiento temporal/drenaje de esta página del manual. Si persiste la coloración del agua luego del drenaje y el llenado de la unidad, discontinue el uso y comuníquese con un agente de servicio autorizado de InSinkErator.

## ESPAÑOL

### GARANTIE LIMITÉE DE TROIS ANS DE SERVICE COMPLET À DOMICILE

Cette garantie limitée est fournie par InSinkErator, une unité commerciale d'InSinkErator LLC, (« InSinkErator » ou « Fabricant » ou « nous » ou « notre » ou « nos » ) au consommateur original propriétaire du Produit InSinkErator avec lequel cette garantie limitée est fournie (le « Produit InSinkErator »), et tout propriétaire subséquent de la résidence dans laquelle le Produit InSinkErator a été originalement installé (« Client » ou « vous » ou « votre » ou « vos »).

InSinkErator garantit au Client que votre Produit InSinkErator sera exempt de défauts de matériaux et de fabrication, sous réserve des exclusions décrites ci-dessous, pour la « Période de garantie », commençant à la plus tardive des dates suivantes : (a) la date d'installation initiale de votre Produit InSinkErator, (b) la date d'achat ou (c) la date de fabrication identifiée par le numéro de série de votre produit InSinkErator. Vous devrez présenter une documentation écrite prouvant (a) ou (b). Si vous êtes incapable de fournir un document prouvant (a) ou (b), la date de début de la Période de garantie sera déterminée par le Fabricant, à son entière discrétion, selon le numéro de série du Produit InSinkErator.

#### Utilisations autorisées

Vous pouvez utiliser votre Produit InSinkErator, le réservoir d'eau chaude/froide et système de filtration, en combinaison avec tout distributeur d'eau chaude instantanée et composant InSinkErator et/ou des produits ou composants d'un fabricant autorisé. « Produits d'un fabricant autorisé » signifie ces distributeurs d'eau chaude, froide ou chaude/froide et composants qui ont été fabriqués par un fabricant d'équipement original autorisé par InSinkErator (« Fabricant autorisé ») et qui possède des documents indiquant expressément que ces produits du Fabricant autorisé sont compatibles avec le(s) Produit(s) InSinkErator. Les Fabricants autorisés peuvent varier de temps à autre. Une liste des Fabricants autorisés est disponible sur demande ou rendez-vous à l'adresse [www.insinkerator.com/oem](http://www.insinkerator.com/oem). L'utilisation de votre Produit InSinkErator en combinaison avec tout produit autre que ceux provenant d'un Fabricant autorisé annulera cette garantie.

#### Ce qui est couvert

Cette garantie limitée couvre les défauts de matériau et de fabrication, sous réserve des exclusions ci-dessous, des produits de marque InSinkErator utilisés par un consommateur dans un contexte strictement résidentiel et comprend toutes les pièces de rechange ainsi que les frais de main-d'œuvre. **VOTRE RECOURS UNIQUE ET EXCLUSIF EN VERTU DE CETTE GARANTIE LIMITÉE SE LIMITE À LA RÉPARATION OU AU REMPLACEMENT DU PRODUIT INSINKERATOR, ENTENDU QUE, SI NOUS DÉTERMINONS À NOTRE ENTIÈRE DISCRÉTION, QU'AUCUN REMÈDE N'EST POSSIBLE, NOUS POUVONS VOUS PROPOSER LE REMBOURSEMENT DE VOTRE PRIX D'ACHAT OU UN CRÉDIT POUR L'ACHAT D'UN AUTRE PRODUIT INSINKERATOR.**

#### Ce qui n'est pas couvert

Cette garantie limitée ne couvre pas et exclut expressément :

- Les pertes ou les dommages ou l'incapacité à utiliser votre Produit InSinkErator en raison de conditions indépendantes de la volonté du Fabricant, y compris sans en exclure d'autres, les accidents, les altérations, les mauvaises utilisations, les abus, la négligence (autre que celle du Fabricant), le défaut d'installer, de maintenir, d'assembler ou de monter le Produit InSinkErator conformément aux directives du Fabricant ou aux codes locaux de plomberie ou d'électricité.
- L'usure découlant d'une utilisation normale, y compris, sans s'y limiter, les taches de rouille, les égratignures, les bosselures et les pertes ou dommages similaires et raisonnablement attendus.
- Les pertes ou les dommages causés par des produits ou des composants utilisés avec les Produits InSinkErator, y compris les produits des Fabricants autorisés et tous les autres produits et composants.

En plus des exclusions ci-dessus, cette garantie ne s'applique pas aux Produits InSinkErator installés dans une application commerciale ou industrielle.

#### Aucune autre garantie formelle ne s'applique

Cette garantie limitée est la seule et unique garantie fournie au Client identifié ci-dessus. Aucune autre garantie expresse, écrite ou verbale ne s'applique. Aucun employé, agent, dépositaire ou autre personne n'est

autorisé à modifier cette garantie limitée ou à effectuer toute autre garantie au nom du Fabricant. Les conditions de cette garantie limitée ne doivent pas être modifiées par le Fabricant, le propriétaire original ou leurs successeurs ou ayant droit respectifs.

#### Ce que nous nous engageons à faire pour corriger les problèmes

Si votre Produit InSinkErator ne fonctionne pas conformément à la documentation qui vous est fournie ou si vous avez des questions concernant votre Produit InSinkErator ou sur la façon de déterminer s'il doit être réparé, veuillez appeler sans frais la ligne d'assistance AnswerLine® d'InSinkErator au 1 (800) 558-5700 ou visitez notre site Web à [www.insinkerator.com](http://www.insinkerator.com). Vous pouvez également nous contacter à l'adresse : InSinkErator Service Center, 1250 International Drive, Mount Pleasant, WI 53177 États-Unis.

Les informations suivantes doivent être fournies dans le cadre de votre demande de garantie : votre nom, votre adresse, votre numéro de téléphone, le modèle et le numéro de série de votre produit InSinkErator et, si nécessaire, sur demande, une confirmation écrite de : (a) la date indiquée sur votre reçu d'installation ou (b) la date indiquée sur votre reçu d'achat.

Le Fabricant ou son représentant de service autorisé détermineront, à leur entière discrétion, si votre Produit InSinkErator est couvert en vertu de cette garantie. Vous recevrez les coordonnées du centre de service InSinkErator autorisé le plus proche. Veuillez communiquer avec votre centre de service InSinkErator directement pour obtenir une réparation de garantie à domicile ou un service de remplacement. Seul un représentant de service autorisé InSinkErator peut fournir le service de garantie. InSinkErator décline toute responsabilité pour les réclamations de garantie découlant de travaux effectués sur votre Produit InSinkErator par une personne autre qu'un représentant de service autorisé InSinkErator.

Si une réclamation couverte est effectuée pendant la Période de garantie, le Fabricant, par l'entremise de son représentant de service autorisé, réparera ou remplacera votre Produit InSinkErator. Le coût des pièces de rechange ou d'un nouveau Produit InSinkErator et les frais de main d'œuvre pour la réparation ou l'installation du Produit InSinkErator de rechange sont offerts gratuitement. La réparation ou le remplacement seront déterminés par le Fabricant ou son représentant de service autorisé à leur entière discrétion. Tous les services de réparation et de remplacement seront effectués à votre domicile. Si le Fabricant détermine que votre Produit InSinkErator doit être remplacé au lieu d'être réparé, la garantie sur le Produit InSinkErator de rechange se limitera à la durée restante de la Période de garantie originale.

Ce distributeur d'eau chaude instantanée est couvert par la garantie limitée du Fabricant. Cette garantie limitée est nulle si vous tentez de réparer le Produit InSinkErator. Pour obtenir des renseignements sur le service, veuillez visiter [www.insinkerator.com](http://www.insinkerator.com) ou composez, sans frais, le 1-800-558-5700.

#### Limite de responsabilité

DANS LA MESURE PERMISE PAR LA LOI, LE FABRICANT OU SES REPRÉSENTANTS DE SERVICE AUTORISÉS NE SERONT DANS AUCUN CAS RESPONSABLES DES DOMMAGES CONSÉCUTIFS, SPÉCIAUX, INDIRECTS OU CORRÉLATIFS, Y COMPRIS LES PERTES ÉCONOMIQUES DÉCOULANT DE LA NON PERFORMANCE, DE L'UTILISATION, DE LA MAUVAISE UTILISATION OU DE L'INCAPACITÉ À UTILISER LE PRODUIT INSINKERATOR OU DE LA NÉGLIGENCE DU FABRICANT OU DU REPRÉSENTANT DE SERVICE AUTORISÉ. LE FABRICANT NE SERA PAS RESPONSABLE DES DOMMAGES CAUSÉS PAR UN RETARD D'EXÉCUTION ET EN AUCUN CAS, QUELLE QUE SOIT LA FORME DE LA RÉCLAMATION OU DE LA CAUSE D'ACTION (QU'ELLE SOIT BASÉE SUR UN CONTRAT, UNE INFRACTION, UNE NÉGLIGENCE, UNE RESPONSABILITÉ STRICTE, UN AUTRE DÉLIT OU AUTRE), LA RESPONSABILITÉ DU FABRICANT À VOTRE ÉGARD NE POURRA DÉPASSER LE PRIX PAYÉ PAR LE PROPRIÉTAIRE D'ORIGINE POUR LE PRODUIT INSINKERATOR.

Le terme « dommages indirects » comprend, sans en exclure d'autres, la perte des profits anticipés, l'interruption commerciale, la perte d'utilisation ou de revenus, le coût du capital ou la perte ou les dommages aux biens ou à l'équipement.

Certains territoires ne permettant pas d'exclure ou de limiter les dommages indirects ou accessoires, la limite ci-dessus peut ne pas s'appliquer à votre cas. Cette garantie limitée vous donne des droits légaux précis et vous pouvez aussi avoir d'autres droits qui peuvent varier d'une province à l'autre.

## DÉPANNAGE DU DISTRIBUTEUR D'EAU CHAUDE INSTANTANÉE

PROBLÈME	CUASE POSSIBLE	RÉSOLUTION
L'eau et la vapeur jaillissent avec force du bec sans activer le distributeur d'eau chaude instantanée.	<i>L'appareil bout. Cela peut être normal lors de l'installation initiale.</i>	<ul style="list-style-type: none"> <li>Activez le distributeur d'eau chaude instantanée pour libérer de l'eau du réservoir.</li> <li>Réglez la température de l'eau à l'aide du cadran situé à l'avant du réservoir.</li> <li>N'oubliez pas qu'à des altitudes plus élevées, l'eau bout à des températures plus basses.</li> <li>L'eau s'est accumulée dans le tuyau de sortie du réservoir. Raccourcissez le tuyau pour assurer l'évacuation dans le réservoir. Voir l'étape 8.</li> </ul>
L'eau n'est pas chaude.	<ul style="list-style-type: none"> <li>L'appareil est débranché.</li> <li>La prise électrique ne fonctionne pas.</li> </ul>	<ul style="list-style-type: none"> <li>Assurez-vous que l'appareil est connecté à une prise électrique avec DDFT correctement mise à la terre.</li> <li>Assurez-vous que le disjoncteur ou les fusibles fonctionnent correctement.</li> <li>Vérifiez que la prise n'est pas éteinte.</li> </ul>
L'eau est trop chaude ou pas assez chaude.	<ul style="list-style-type: none"> <li>Le thermostat n'est pas ajusté à vos besoins.</li> </ul>	<ul style="list-style-type: none"> <li>Réglez lentement le thermostat, puis activez le distributeur d'eau chaude instantanée pendant 20 secondes pour amener de l'eau fraîche à chauffer au nouveau réglage. Attendez 5 à 7 minutes que l'eau atteigne la nouvelle température.</li> </ul>
L'eau sort de l'évent au lieu du bec.	<ul style="list-style-type: none"> <li>Le tuyau de sortie est obstrué.</li> </ul>	<ul style="list-style-type: none"> <li>Vérifiez que le tuyau de sortie n'est pas plié, tordu ou pincé.</li> <li>Dévissez l'aérateur du bec et retirez-en les saletés.</li> </ul>
L'eau fuit goutte à goutte du bec ou de l'évent par intermittence.	<ul style="list-style-type: none"> <li>L'eau n'est pas évacuée correctement de la chambre d'expansion en raison d'une faible pression d'eau.</li> <li>Le bec est obstrué.</li> </ul>	<ul style="list-style-type: none"> <li>Débranchez l'appareil. Si l'égouttement ne s'arrête pas après quelques minutes, vérifiez le robinet d'arrêt pour vous assurer qu'il est complètement ouvert et qu'il n'y a pas d'obstructions dans la conduite d'eau, réduisant la pression en dessous de 15 psi.</li> <li>Dévissez l'aérateur du bec et retirez-en les saletés.</li> </ul>
L'eau fuit goutte à goutte en permanence du bec ou de l'évent.	<ul style="list-style-type: none"> <li>Des débris présents dans la conduite d'eau du distributeur d'eau chaude instantanée peuvent coincer le siège du robinet et provoquer une fuite d'eau lente.</li> </ul>	<ul style="list-style-type: none"> <li>Dévissez l'aérateur du bec et retirez-en les saletés. Activez le distributeur d'eau chaude instantanée de sept à dix fois pour rincer le distributeur et les conduites.</li> </ul>
Grains noirs/eau décolorée/aspect rouillé	<ul style="list-style-type: none"> <li>Installation incorrecte du filtre ou corrosion de la conduite d'eau ou du réservoir</li> </ul>	<ul style="list-style-type: none"> <li>Les grains noirs peuvent être dues au filtre à charbon. Si un filtre est présent, commencez par rincer le filtre à l'eau courante. Vérifiez également que l'alimentation en eau est connectée à l'entrée de la tête de filtre. Pour la décoloration de l'eau, débranchez et vidangez l'appareil. Si la décoloration de l'eau persiste après la vidange et le remplissage de l'appareil, cessez d'utiliser l'appareil et contactez le service à la clientèle au 800-558-5700.</li> </ul>
Le flux d'eau est divisé.	<ul style="list-style-type: none"> <li>Des débris sont présents dans le bec.</li> </ul>	<ul style="list-style-type: none"> <li>Dévissez l'aérateur du bec et retirez-en les saletés.</li> </ul>

## ENTRETIEN

### AVIS

- Inspectez régulièrement l'appareil pour détecter tout signe de fuite. En cas de signe de dégâts causés par l'eau, arrêtez immédiatement d'utiliser l'appareil.
- Dans les installations où une fuite pourrait causer des dommages matériels, utilisez un bac de récupération raccordé à un tuyau d'évacuation convenable ou muni d'un détecteur de fuite.

### RÉGLAGE DU THERMOSTATO

Ajustez le cadran à l'avant du réservoir dans le sens des aiguilles d'une montre pour augmenter la température ou dans le sens inverse des aiguilles d'une montre pour abaisser la température.

### VIDANGE ET ENTREPOSAGE SAISONNIER

- Si l'unité est restée inutilisée pendant une période prolongée, débranchez-la et videz-la. Si la température est inférieure à la température de gel, débranchez le distributeur et videz-le.
- Débranchez le cordon d'alimentation de l'appareil.
- Appuyez sur le levier d'eau chaude et laissez l'eau couler jusqu'à ce qu'elle soit froide.
- Fermez le robinet d'eau froide.
- Débranchez les tuyaux du réservoir.
- Détachez le réservoir du mur.
- Tenez le réservoir à l'envers au-dessus de l'évier afin de le vidanger.
- À l'aide d'une serviette, essuyez les éclaboussures autour de l'endroit où était installé le réservoir.
- Réinstallez le réservoir au mur et reconnectez les tuyaux.
- Retirez et jetez la cartouche de filtre, le cas échéant.
- Pour remettre l'appareil en marche : installez une nouvelle cartouche de filtre (le cas échéant) puis rétablissez l'alimentation d'eau froide en ouvrant le robinet d'arrêt. Appuyez sur le levier du distributeur d'eau chaude jusqu'à ce que de l'eau s'écoule. Branchez le cordon d'alimentation du réservoir.

### NETTOYAGE DU DISTRIBUTEUR D'EAU CHAUDE INSTANTANÉE

- Utilisez uniquement des nettoyants doux pour nettoyer le distributeur d'eau chaude.
- Pour nettoyer la pièce d'extrémité, dévissez-la, retirez-la du robinet et retirez-en tous les débris.
- L'utilisation de nettoyants contenant des acides, des abrasifs, des solvants alcalins ou organiques entraîne la détérioration des composants en plastique et annule la garantie.

### ENTRETIEN ET UTILISATION



**MISE EN GARDE : Risque de choc électrique.** Pour éviter tout choc électrique, coupez le courant avant de faire l'entretien de l'appareil. Utilisez uniquement une prise électrique avec DDFT correctement mise à la terre et polarisée.



**AVERTISSEMENT : Risque de brûlures. Ne laissez pas l'eau bouillir. Peut causer de graves brûlures.**



#### MISE EN GARDE : RISQUE DE BLESSURES

Vérifiez régulièrement tous les trois mois qu'il n'y a pas de signes de corrosion en examinant l'apparence de l'eau à la sortie de l'appareil. En cas de toute décoloration ou d'apparence de rouille, débranchez et vidangez l'unité tel que décrit dans la section Entreposage/vidange saisonnière sur cette page de ce manuel. Si l'eau a toujours une couleur anormale après la vidange et le remplissage, cessez d'utiliser l'appareil et communiquez avec un agent de service autorisé InSinkErator.



InSinkErator  
Mount Pleasant, WI 53177  
USA  
Sales/Service Tel: 800-558-5700  
www.insinkerator.com

InSinkErator Canada  
66 Leek Crescent  
Richmond Hill, ON L4B 1H1  
Canada  
Sales/Service Tel: 1-800-561-1700  
www.insinkerator.ca



NSF/ANSI/CAN 61:Q <1



1-800-558-5700



262-233-2231

InSinkErator may make improvements and/or changes in the specifications at any time, in its sole discretion, without notice or obligation and further reserves the right to change or discontinue models.  
®/TM © 2024 InSinkErator. All rights reserved.

InSinkErator puede realizar mejoras o modificaciones en las especificaciones en cualquier momento, y bajo su exclusivo criterio, sin previo aviso ni obligación; además, se reserva el derecho de cambiar o suspender los modelos.  
®/TM © 2024 InSinkErator. Todos los derechos reservados.

InSinkErator se réserve le droit, à son entière discrétion, d'apporter en tout temps des améliorations ou des modifications aux caractéristiques techniques, et ce, sans préavis ou obligation de sa part, ou de modifier ou de supprimer des modèles.  
®/TM © 2024 InSinkErator. Tous droits réservés.