



**PLEASE LEAVE THIS  
INSTRUCTION SHEET WITH THE  
INSTALLED FAUCET**

54T1	---	---	A
54T5	---	---	A
WRITE PURCHASE MODEL NUMBER HERE FOR FUTURE REFERENCE			
ESCRIBA EL NÚMERO DEL MODELO COMPRADO AQUÍ PARA REFERENCIA FUTURA			
POUR RÉFÉRENCE FUTURE, INSCRIVEZ CI-DESSUS LE N° DE MODÈLE DU PRODUIT ACHETÉ			

203314

**BEFORE INSTALLING THE SPOUT OUTLET**

Turn hot and cold inlet supply handles to the full open position. Holding the foot pedals down for full open position, flush out the lines for at least one minute to clean out any construction debris (particles of solder, copper chips, pipe dope, teflon tape, etc.). After flushing, release the foot pedals so valve will shut off and assemble spout outlet to the faucet spout.

**MAINTENANCE**

When performing routine maintenance, do not void your warranty by installing non-genuine parts. Use only authorized Delta Faucet parts. After any maintenance, remove the spout outlet, hold foot pedals down to the full open position, and flush lines for one minute. This will remove debris from lines which can damage internal parts of the faucet and create leaks. After flushing, shut off water at faucet and reassemble spout outlet.

**CARE INSTRUCTIONS**

This DELTA faucet is designed and engineered in accordance with the highest quality and performance standards. With proper care, it will give years of trouble free service. Care should be given to the cleaning of this product. Although its finish is extremely durable, it can be DAMAGED by ACIDIC CLEANERS (eg. cleaners designed specifically for vitreous lavatories and water closets), HARSH ABRASIVES or POLISH. To clean, simply wipe with a damp cloth and blot dry with a soft cloth.

203314

203314

**S.V.P., LAISSEZ CETTE FICHE D'INSTRUCTIONS AVEC LA ROBINETTERIE NOUVELLEMENT INSTALLÉE**

203314

**AVANT D'INSTALLER LA SORTIE DE BEC**

Tourner les manettes des amenées d'eaux chaude et froide à la position pleinement ouverte. Tout en retenant les pédales de commande au pied en position pleinement ouverte, rincer les tuyauteries pour une période d'au moins une minute, de façon à éliminer les débris de construction (particules de brasure, résidus de cuivre, pâte d'étanchéité pour joints, ruban de Téflon, etc.). Après le rinçage, relâcher la pédale pour que le robinet se ferme et remonter la sortie de bec sur le bec de la robinetterie.

**ENTRETIEN**

En effectuant de l'entretien de routine, n'annulez pas votre garantie en utilisant des pièces non d'origine. Utiliser seulement des pièces autorisées Delta Faucet. Après tout entretien, retirer la sortie de bec, tenir les pédales en position abaissée, et rincer les tuyauteries pendant une minute. Ceci éliminera les débris des tuyauteries qui pourraient endommager les composants internes des robinets et causer des fuites. Après le rinçage, fermer les robinets et replacer la sortie de bec.

**INSTRUCTIONS DE NETTOYAGE**

Cette robinetterie Delta Faucet a été dessinée et conçue en conformité avec les plus hauts standards de qualité et de performance. Un entretien adéquat apportera plusieurs années d'usage sans problème. Une attention particulière devrait être apportée au nettoyage de ce produit. Bien que le fini soit extrêmement durable, il peut être ENDOMMAGÉ par des NETTOYEURS contenant des ACIDES (ex: nettoyeurs conçus spécifiquement pour les lavabos et toilettes en porcelaine vitrifiée), des ABRASIFS ou pour le POLISSAGE. Pour nettoyer, essuyer simplement avec un chiffon humide et assécher avec un chiffon doux.

203314

**POR FAVOR DEJE ESTA HOJA DE INSTRUCCIONES CON LA LLAVE INSTALADA**

**ANTES DE INSTALAR LA BOCA DE SALIDA DE LA ESPITA**

Gire las manijas de suministro de agua fría y caliente, a la posición completamente abierta. Sujetando los pedales hacia abajo para obtener una posición completamente abierta, deje correr el agua por las líneas por lo menos un minuto para limpiar cualquier escombros de construcción (partículas de soldadura, virutas de cobre, compuesto para tuberías, cinta teflon, etc.) Después de dejar correr el agua, suelte los pedales de manera que la válvula se cierre y ensamble la salida de la espita al tubo de salida de la llave / grifo.

**MANTENIMIENTO**

Cuando haga el mantenimiento habitual, no anule su garantía instalando piezas no-genuinas. Use solamente piezas autorizadas de Delta Faucet. Después de cualquier mantenimiento, quite la boca de salida de la espita, mantenga los pedales hacia abajo en la posición completamente abierta, y deje correr el agua por las líneas por un minuto. Esto eliminará escombros de la líneas que pudieran dañar las partes internas de la llave y crear fugas. Después de dejar correr el agua con la llave y ensamble otra vez la boca de salida de la espita de ésta.

**INSTRUCCIONES PARA EL CUIDADO**

La llave (grifo) de DELTA FAUCET está diseñada de acuerdo con los estándares más altos de calidad y funcionamiento. Con un cuidado apropiado dará años de servicio sin problemas. Debe de darle cuidado a la limpieza de este producto. Aunque su acabado es extremadamente resistente, puede ser DAÑADO con LIMPIADORES ÁCIDOS (ej. limpiadores diseñados específicamente para lavabos vitreos de baño), ABRASIVOS ÁSPEROS o PULIMENTO. Para limpiar simplemente pásele un trapo húmedo y seque con un paño suave.

203314

203314

203314

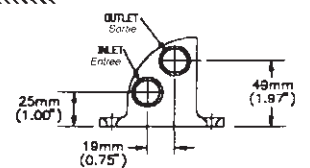
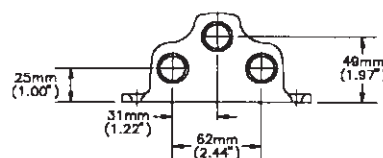
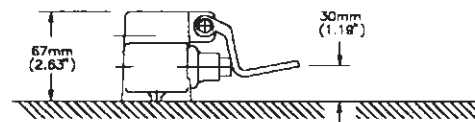
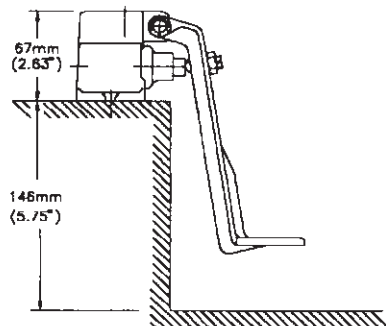
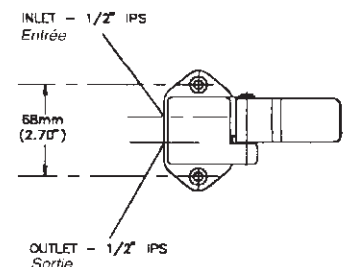
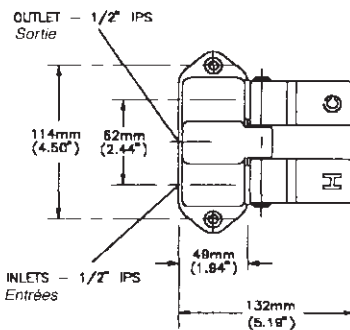
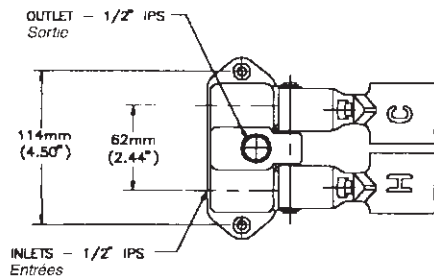
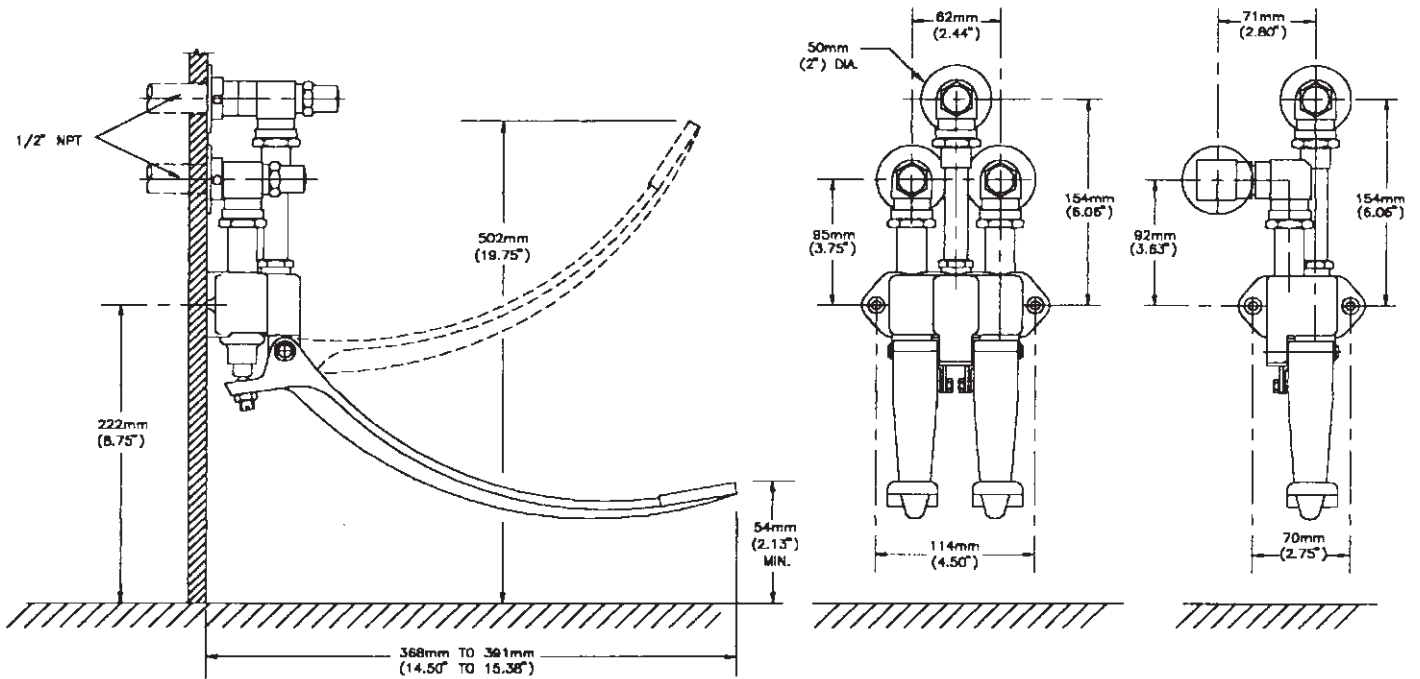
203314

203314

# FOOT PEDAL VALVES

# ROBINETTERIES À COMMANDE AU PIED

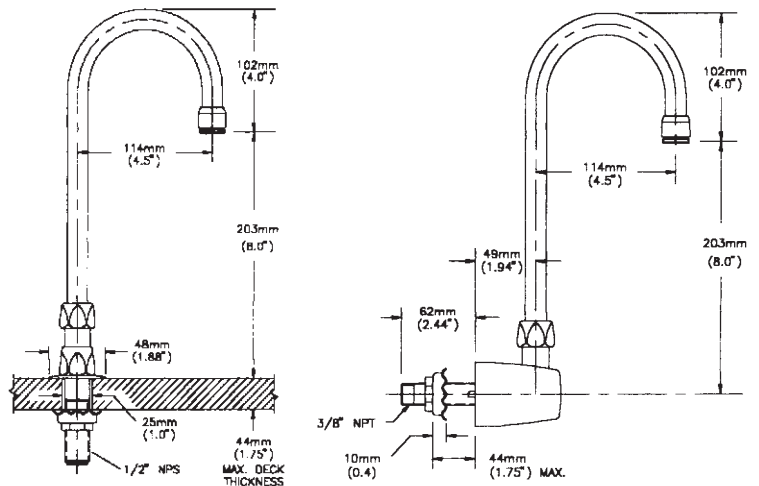
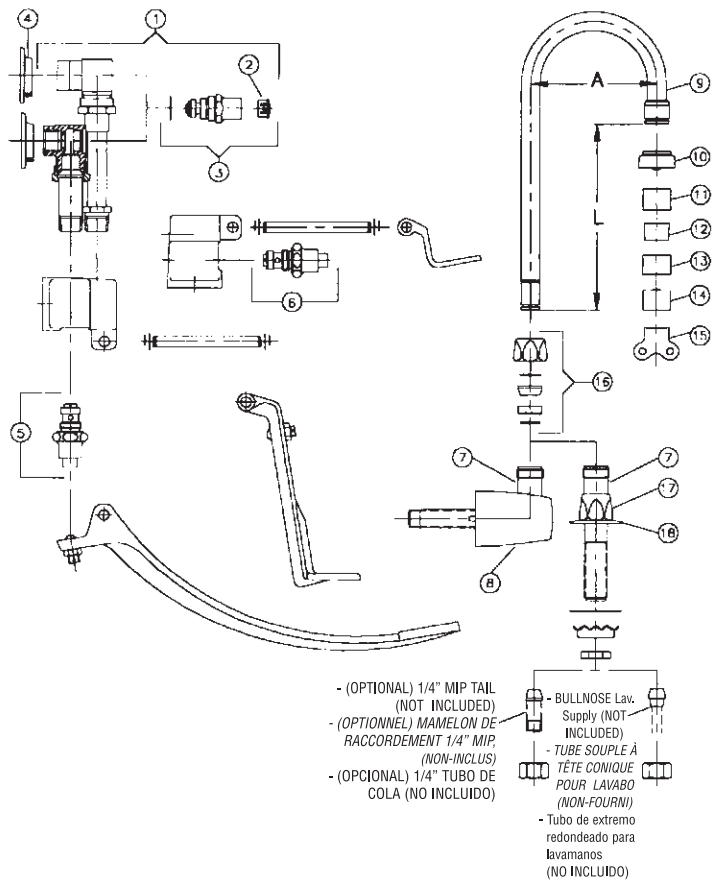
# VÁLVULAS DE PEDALES



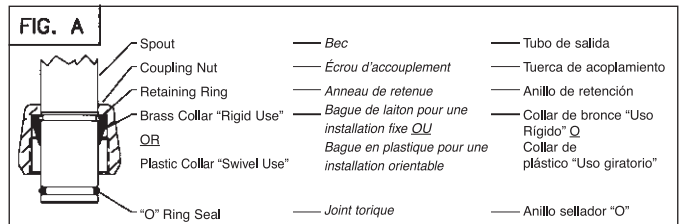
#	PART	DESCRIPTION
1	76641	1/2" Union Angle stop
2	060051A	Plug Button Package
3	060043A	Lockshield Structure Assembly
4	77339	CP Flange Complete
5	060294A	Wallmount Foot Pedal Cartridge
6	060295A	Floormount Foot Pedal Cartridge
7	17023	Gooseneck Spout Adaptor
8	060111A	Wallmount Gooseneck Spout Assembly less Aerator
9	76860	R2 Gooseneck Spout A = 4.5", L = 7.0"
10	76842	VR Rose Spray
11	060637A	VR Laminar outlet and wrench with Antimicrobial by AgION™
12	060641A	Flow Control Aerator
13	060639A	VR Aerator & 17195 Wrench
14	77322	VR 0.5 gpm Outlet & 17195 Wrench
15	17195	VR Aerator Wrench
16	060026A	Gooseneck Spout Repair Kit (retaining rings, "O" rings, swivel & rigid collars, spout nut)
	060143A	Gooseneck Spout "O" ring Package
	060199A	Rigid & Swivel Collar Package
17	76454-1	Deckmount Gooseneck Spout Assembly less Aerator
18	W10494	CP Deck Flange

#	N° PIÈCE	DESCRIPTION
1	76641	Robinet d'arrêt d'équerre avec raccord union 1/2 po
2	060051A	Emballage de bouton-capuchons
3	060043A	Ensemble de cartouche à tige à cache-entrée
4	77339	Rosace chromée complète
5	060294A	Cartouche pour robinet à commande au pied mural
6	060295A	Cartouche pour robinet à commande au pied de plancher
7	17023	Adaptateur pour bec col-de-cygne
8	060111A	Ensemble de bec en col-de-cygne mural sans aérateur
9	76860	Bec de col-de-cygne R2, A = 4,5 po, L = 7,0 po
10	76842	Aspersoir à l'épreuve de vandalisme
11	060637A	Laminaire pour sortie anti-vandalisme avec agent Antimicrobien par AgION™
12	060641A	Aérateur à débit limité
13	060639A	Aérateur à l'épreuve du vandalisme et clé 17195
14	77322	Sortie de bec de 0.5 guspm à l'épreuve du vandalisme et clé 17195
15	17195	Clé pour aérateur à l'épreuve du vandalisme
16	060026A	Jeu de pièces de réparation pour col-de-cygne (comprend: anneaux de retenue, joints toriques, bagues pour installation orientable ou fixe, et écrou d'accouplement)
	060143A	Jeu de joints toriques pour bec col-de-cygne
	060199A	Jeu de bagues pour installation orientable ou fixe
17	76454-1	Ensemble de bec en col-de-cygne de comptoir sans aérateur
18	W10494	Rosace de comptoir chromée

#	PIEZA	DESCRIPCIÓN
1	76641	Tope angular de conexión 1/2"
2	060051A	Paquete de botones para tapones
3	060043A	Ensamble del cuerpo del cartucho con chapa
4	77339	Brida CP (enchapada en cromo) completa
5	060294A	Cartucho de pedal para montaje en la pared
6	060295A	Cartucho de pedal para montaje en el suelo
7	17023	Adaptador del tubo de salida tipo cuello de ganso
8	060111A	Ensamble del tubo de salida, tipo cuello de ganso, sin el aereador
9	76860	Tubo de salida tipo cuello de ganso R2, A = 4.5", L = 7.0"
10	76842	Aspersor del rociador resistente al maltrato
11	060637A	Lámina con Antimicrobial de AgION™ a prueba de vándalos
12	060641A	Aireador para controlar el flujo
13	060639A	Aireador resistente al maltrato & 17195 llave de tuercas
14	77322	Boca de salida 0.5 gpm resistente al maltrato & 17195 llave de tuercas
15	17195	Llave de tuercas para el aireador resistente al maltrato
16	060026A	Equipo de reparación para el tubo de salida tipo cuello de ganso (anillos de retención, anillos "O", collares giratorios y rígidos, tuerca de la espita)
	060143A	Paquete de anillos "O" para la espita de la llave tipo cuello de ganso
	060199A	Paquete de collares rígidos y giratorios
17	76454-1	Ensamble del tubo de salida tipo cuello de ganso para instalación en bordes sin el aireador
18	W10494	Brida CP (enchapada en cromo) para bordes



### GOOSENECK SPOUT - BEC EN COL-DE-CYGNE - TUBO DE SALIDA CUELLO DE GANSO



## Delta Commercial Faucet Limited Warranty

All parts of the Delta® HDF® and TECK® faucets are warranted to the original consumer purchaser to be free from defects in material, finish and workmanship for a period of five (5) years unless otherwise specifically stated in the catalogue and price book. This warranty is made to the original consumer purchaser and shall be effective from date of purchase as shown on purchaser's receipt.

Delta will, at its option, repair or replace, FREE OF CHARGE, during the warranty period, any part which proves defective in material or workmanship under normal installation, use and water and service conditions. If Delta Faucet concludes that the returned part was manufactured by Delta Faucet and is, in fact, defective, then Delta Faucet will honour the warranty stated herein. Replacement parts can be obtained from your local dealer or distributor listed in the telephone directory or by returning the part along with the purchaser's receipt to our factory, TRANSPORTATION CHARGES PREPAID, at the address listed. THIS WARRANTY IS THE ONLY EXPRESS WARRANTY MADE BY DELTA. ANY CLAIMS MADE UNDER THIS WARRANTY MUST BE MADE DURING THE FIVE YEAR PERIOD REFERRED TO ABOVE. ANY IMPLIED WARRANTIES, INCLUDING THE IMPLIED WARRANTY OF MERCHANTABILITY OF FITNESS FOR A PARTICULAR PURPOSE, ARE LIMITED IN DURATION TO THE DURATION OF THIS WARRANTY. LABOUR CHARGES AND/OR DAMAGE INCURRED IN INSTALLATION, REPAIR OR REPLACEMENT AS WELL AS INCIDENTAL AND CONSEQUENTIAL, SPECIAL, INDIRECT OR PUNITIVE DAMAGES CONNECTED THEREWITH ARE EXCLUDED AND WILL NOT BE PAID BY DELTA FAUCET.

Some states do not allow limitations on how long an implied warranty lasts, or the exclusion or limitation of incidental or consequential damages, so the above limitations or exclusions may not apply to you. This warranty gives you specific legal rights, and you may also have other rights which vary from state to state.

This warranty is for commercial products only from Delta Faucet Company and Delta Faucet Canada (a division of Masco Canada Limited) and is void for any damage to this faucet due to misuse, abuse, neglect, accident, improper installation, any use in violation of instructions furnished by Delta Faucet or any use of replacement parts other than genuine Delta parts.

---

### Garantía Limitada de las Llaves de Agua Comerciales Delta

Todas las piezas de las llaves de agua (grifos) Delta® HDF®, TECK® están garantizadas al comprador consumidor original de estar libres de defectos de material, acabado y fabricación por un periodo de cinco (5) años a menos que sea establecido específicamente de otra manera en el catálogo o libro de precios. Esta garantía se le hace al comprador consumidor original y será efectiva desde la fecha de compra como mostrado en el recibo del comprador.

Delta, a su opción, reparará o reemplazará, GRATUITAMENTE, durante el periodo de garantía, cualquier pieza que pruebe ser defectuosa en material o fabricación bajo instalación, uso, agua y condiciones de servicio normales. Si Delta Faucet concluye que la pieza devuelta fue fabricada por Delta Faucet y es, de hecho, defectuosa, entonces Delta Faucet honrará la garantía establecida en este documento.

Las piezas de repuesto se pueden obtener de su comerciante o distribuidor local listado en el libreto telefónico o devolviendo la pieza junto con el recibo del comprador a nuestra fábrica, CARGOS DE TRANSPORTE PRE-PAGADOS, a la dirección incluida. ESTA GARANTÍA ES LA ÚNICA GARANTÍA EXPRESA HECHA POR DELTA. CUALQUIER RECLAMO HECHO BAJO ESTA GARANTÍA DEBE SER HECHO DURANTE EL PERÍODO DE CINCO AÑOS ARRIBA MENCIONADO. CUALQUIER GARANTÍA IMPLÍCITA, INCLUYENDO LA GARANTÍA IMPLÍCITA DE COMERCIABILIDAD DE EMPLEO PARA UN PROPÓSITO PARTICULAR, TIENE UNA DURACIÓN LIMITADA A LA DURACIÓN DE ESTA GARANTÍA. LOS CARGOS DE LABOR Y/O DAÑO INCURRIDO DURANTE LA INSTALACIÓN, REPARACIÓN O REPUESTO COMO TAMBIÉN DAÑOS INCIDENTALES O RESULTANTES, ESPECIALES, INDIRECTOS O PUNITIVOS RELACIONADOS CON LO MENCIONADO SON EXCLUIDOS Y NO SERÁN PAGADOS POR DELTA FAUCET.

Algunos estados no permiten limitaciones de la duración de una garantía implícita limitada, o la exclusión o limitación de daños incidentales o consecuentes, de manera que las limitaciones o exclusiones arriba mencionadas puedan no aplicarle a usted. Esta garantía le da derechos legales específicos, y usted también puede tener otros derechos que varían de estado a estado.

Esta garantía es solo para productos comerciales de Delta Faucet Company y Delta Faucet Canada, una división de Masco Canada Limitada, y es nula por cualquier daño hecho a esta llave de agua resultante del mal uso, abuso, descuido, accidente, instalación incorrecta, cualquier uso en violación de las instrucciones proporcionadas por Delta Faucet o cualquier uso de piezas de repuesto que no sean de piezas genuinas de Delta.

---

### Garantie Limitée Delta Commercial

Toutes les pièces des robinets de marque Delta® HDF® et TECK® sont garanties contre tout défaut de matière, de finition et de main-d'oeuvre pour une période de cinq (5) ans, sauf indication contraire stipulée dans le catalogue et la liste des prix. Cette garantie est offerte à l'acheteur original et entre en vigueur à compter de la date d'achat indiquée sur la preuve d'achat.

Delta procédera, à son entière discrétion, à la réparation ou au remplacement, SANS FRAIS, durant la période de garantie, de toute pièce qui présente un défaut de matière ou de main-d'oeuvre dans des conditions d'installation, d'usure, d'eau et de service normales. Si Delta Faucet détermine que la pièce retournée a été fabriquée par Delta Faucet et qu'en effect, cette pièce fait défaut, Delta Faucet respectera alors la garantie stipulée aux présentes. Les pièces de rechange peuvent être obtenues chez votre marchand local ou le distributeur inscrit dans votre annuaire téléphonique, ou en retournant la pièce ainsi que la preuve d'achat à notre usine, FRAIS DE TRANSPORT PRÉPAYÉS, à l'adresse indiquée. CETTE GARANTIE EST LA SEULE GARANTIE EXPRESSE FAITE PAR DELTA.

TOUTE RÉCLAMATION FAITE EN VERTU DE CETTE GARANTIE DOIT ÊTRE PRÉSENTÉE DURANT LA PÉRIODE DE CINQ ANS MENTIONNÉE CI-DESSUS. TOUTE GARANTIE IMPLICITE, Y COMPRIS LA GARANTIE IMPLICITE DE VALEUR COMMERCIALE RELATIVEMENT À LA FONCTION, EST LIMITÉE EN TERMES DE DURÉE POUR LA DURÉE DE CETTE GARANTIE. LES FRAIS DE MAIN-D'OEUVRE ET/OU DE DOMMAGES ENCOURUS DURANT L'INSTALLATION, LA RÉPARATION OU LE REMPLACEMENT AINSI QUE LES DOMMAGES-INTÉRÊTS ACCESSOIRES OU IMMATÉRIELS, SPÉCIAUX, INDIRECTS OU PUNITIFS S'Y RAPPORTANT SONT EXCLUS ET NE SERONT PAS PAYÉS PAR DELTA FAUCET.

Certains états ne permettent pas la limitation de la durée de la garantie implicite, ou l'exclusion ou la limitation des dommages-intérêts accessoires ou immatériels, et par conséquent, les limitations ou les exclusions stipulées ci-dessus peuvent ne pas s'appliquer dans votre cas. Cette garantie vous accorde certains droits reconnus par la loi et vous avez peut-être aussi d'autres droits qui varient d'un état à l'autre.

Cette garantie s'applique seulement aux produits commerciaux des sociétés Delta Faucet et Delta Faucet Canada, une filiale de Masco Canada Limited et est nulle de plein droit pour tout dommage causé à ce robinet en raison d'usage excessif, d'abus, de négligence, d'accident, de mauvaise installation, tout usage en contravention des directives fournies par Delta Faucet ou tout usage de pièces de rechange autres que des pièces originales Delta.

---

Delta Faucet Canada, a division of Masco Canada Limited  
Box 5750, 420 Burbrook Place, London ON, Canada N6A 4L6  
1-800-567-3300 English 1-800-265-9245 French

Delta Faucet Company  
Box 40980, 55 East 111th St. Indianapolis, Indiana, USA 46280  
(317) 848-1812

For further technical assistance call Delta Commercial Technical Service at 1-800-387-8277

[www.deltafaucet.com](http://www.deltafaucet.com)

TECK®

