

GERBER®

GC044079 / GC444079 / GC044779 / GC444779

Commercial

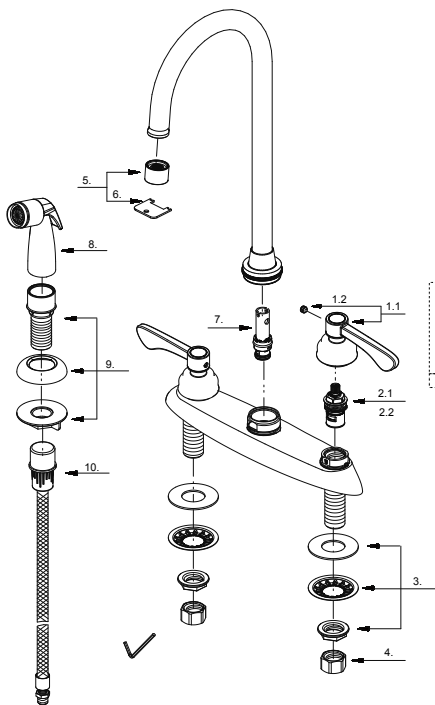
Two Handle Kitchen Faucet

Robinet de cuisine à deux manettes

Grifo para cocina de dos manijas



Part Name	Nom de la pièce	Nombre de Partie	Part # # de pièce # de Parte
1.1⊙ Metal Handle Assembly (GC444079 / GC444779)	Assemblage de manette en métal	Ensamblaje de manija metálicas	G0097259
1.2 Screw (GC444079 / GC444779)	Vis	Tornillo	A008003
1.3⊙ Metal Handle Assembly (GC044079 / GC044779)	Assemblage de manette en métal	Ensamblaje de manija metálicas	G0097277
1.4 Screw-Cold (GC044079 / GC044779)	Vis-froid	Tornillo-frío	A008164C
1.5 Screw-Hot (GC044079 / GC044779)	Vis-chaud	Tornillo-calient	A008164H
2.1 Ceramic Disc Cartridge-Cold	Cartouche à disque en céramique-froid	Cartucho de disco cerámico -frío	G0086986
2.2 Ceramic Disc Cartridge-Hot	Cartouche à disque en céramique-chaud	Cartucho de disco cerámico -caliente	G0086987
3 Mounting Hardware Assembly	Assemblage du matériel de fixation	Ensamblaje de ferreteria de montaje	A66D593
4 Coupling Nuts	É crou de raccord	Tuerca de unión	G0097819
5⊙ Aerator 1.75 gpm	Aérateur	Aireador	A613054N-55
6 Wrench	Clé	Llave	A031104NI
7 Spray Diverter (GC044779 / GC444779)	Inverseur	Cambiador de flujo	G0094070
8⊙ Side Spray (GC044779 / GC444779)	Tête de pulvérisation	Cabezal de pulverización	GA503000N
9⊙ Spray Holder Assembly (GC044779 / GC444779)	Assemblage du support de douchette	Ensamblaje de soporte del rociador	A504005
10⊙ Spray Hose (GC044779 / GC444779)	Tuyau d'alimentation	Manguera de suministro	A512004N



GC044079

⊙ Please see www.gerber-us.com or current price list for available finishes. Finish is defined by additional suffix.

Veillez consulter le site Web www.gerber-us.com ou la liste actuelle de prix pour connaître les finis offerts. Le fini est déterminé par le suffixe supplémentaire.

Por favor visite www.gerber-us.com o la lista actual de precios para ver los acabados disponibles. Los acabados se diferencian mediante un sufijo adicional.