



103099

# GRAB BAR BARRA DE APOYO BARRE D'APPUI

see what Delta can do™

40118▲, 40124▲, 40130▲, 40136▲,  
40142▲, 40148▲  
41124▲, 41130▲, 41136▲, 41142▲  
41218▲, 41224▲

Write purchased model number here.

Escriba aquí el número del modelo comprado.

Inscrivez le numéro de modèle ici.

▲ Specify Finish / Especifique el Acabado / Précisez le Fini

To reference replacement parts and access additional technical documents and product info, visit [www.deltafaucet.com](http://www.deltafaucet.com)

Para referencia sobre las piezas de repuesto y acceder a documentos técnicos adicionales e información del producto, visite [www.deltafaucet.com](http://www.deltafaucet.com)

Pour obtenir la référence des pièces de rechange ainsi que pour avoir accès à d'autres documents techniques et renseignements sur le produit, allez à [www.deltafaucet.com](http://www.deltafaucet.com)



[www.deltafaucet.com](http://www.deltafaucet.com)  
1-800-345-DELTA (3358)  
[customerservice@deltafaucet.com](mailto:customerservice@deltafaucet.com)

Read all instructions prior to installation.

### CAUTION

Failure to read these instructions prior to installation may result in personal injury, property damage, or product failure. Manufacturer assumes no responsibility for product failure due to improper installation.

Lea todas las instrucciones antes de hacer la instalación.

### ADVERTENCIA

El no leer estas instrucciones de instalación puede resultar en lesiones personales, daños a la propiedad, o falla en el funcionamiento del producto. El fabricante no asume ninguna responsabilidad por la falla del producto debido a una instalación incorrecta.

Veillez lire toutes les instructions avant l'installation.

### AVERTISSEMENT

L'omission de lire les présentes instructions avant l'installation peut entraîner des blessures, des dommages matériels ou le bris du produit. Le fabricant se dégage de toute responsabilité à l'égard d'un bris du produit causé par une mauvaise installation.

## You may need

## Usted puede necesitar

## Articles dont vous pouvez avoir besoin:



Safety Glasses  
Gafas de seguridad  
Lunettes de sécurité



3/8" Power Drill  
Taladro eléctrico de 3/8 pulg.  
Perceuse électrique de 3/8"



7/64" Drill Bit  
(for drywall with studs)  
Broca de 7/64 pulg.  
(para el azulejo con montantes)  
Foret de 7/64 po  
(pour le carrelage avec montants)



1/4" Carbide Drill Bit  
(for tile with studs)  
Broca de carburo de 1/4 pulg.  
(para el azulejo con montantes)  
Foret de carbure de 1/4"  
(pour le carrelage avec montants)



Stud Finder  
Detector de vigas  
Localisateur de montants



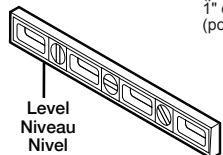
1" Drill Bit or Hole Saw  
(for wall anchor)  
Broca de 1 pulg.  
(para anclaje para pared)  
Foret de 1" ou scie cylindrique  
(pour ancrage mural)



1" Carbide Drill Bit  
(for tile with wall anchor)  
Broca de carburo de 1 pulg.  
(para azulejo con anclaje para pared)  
Foret de carbure de 1"  
(Pour le carrelage avec ancrage mural)



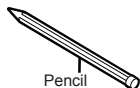
Silicone  
Silicón  
Silicone



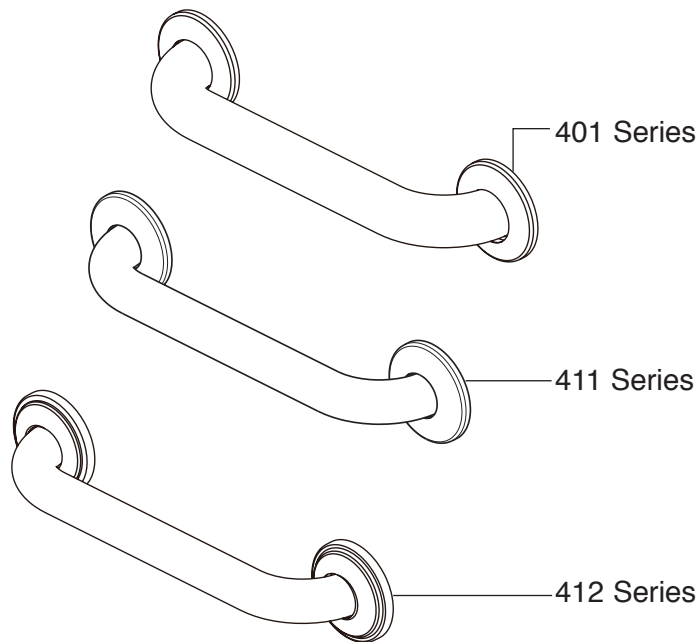
Level  
Niveau  
Nivel



#2 Phillips Screwdriver  
Destornillador Phillips #2  
Tournevis cruciforme #2

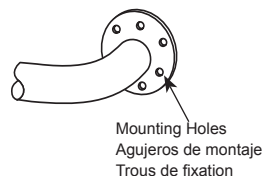


Pencil  
Lápiz  
Crayon



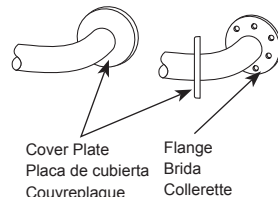
Register Online  
Regístrese en línea  
S'enregistrer en ligne  
[www.deltafaucet.com/registerme](http://www.deltafaucet.com/registerme)

Exposed mount grab bar  
Barra de soporte de montaje expuesto  
Barre d'appui avec fixation non dissimulée



Mounting Holes  
Agujeros de montaje  
Trous de fixation

Concealed mount grab bar  
Barra de soporte de montaje oculto  
Barre d'appui avec fixation dissimulée



Cover Plate  
Placa de cubierta  
Couvrepiaque  
Flange  
Brida  
Collerette



ADA COMPLIANT GRAB BAR WHEN INSTALLED PER THE ACCESSIBILITY GUIDELINES OF THE ACT.

ADA DE CUMPLIMIENTO CON LA BARRA DE AGARRE AL INSTALARSE SEGUN LAS PAUTAS DE ACCESIBILIDAD DE LA ACT.

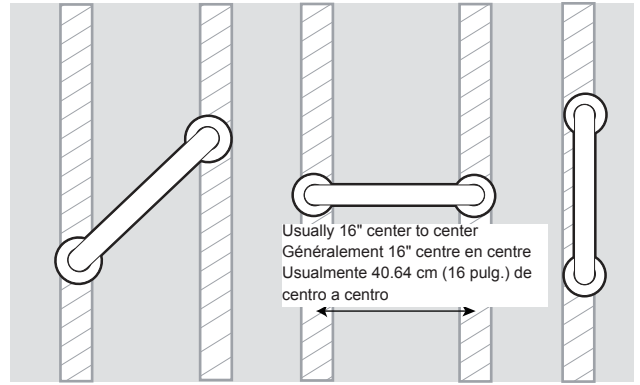
BARRE D'APPUI CONFORME ADA LORSQU'ELLE EST INSTALLÉE PAR LES DIRECTIVES SUR L'ACCESSIBILITÉ DE L'OPÉRATION.

**BEFORE YOU BEGIN / AVANT DE COMMENCER / ANTES DE EMPEZAR**

Remove the Grab Bar and parts from package. Read all safety information on page one and review instruction steps. If concealed screw Grab Bar is used, move cover plates away from mounting plates.

Retirez la Barre d'appui et les pièces de l'emballage. Lisez toutes les consignes de sécurité à la page quatre et examinez les instructions par étapes. Si une Barre d'appui à vis dissimulées est utilisée, déplacez les plaques de recouvrement des plaques de montage.

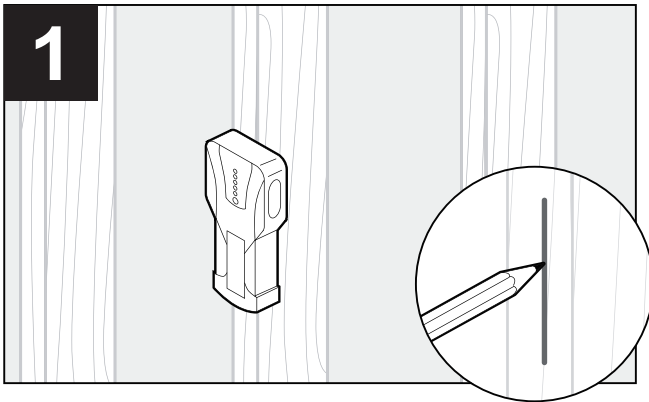
Saque la Barra de agarre y las piezas del paquete. Lea toda la información de seguridad en la página cuatro y revise los pasos de las instrucciones. Si utiliza un tornillo oculto para la barra de agarre, mueva las placas de la cubierta a un lado de las placas de montaje.



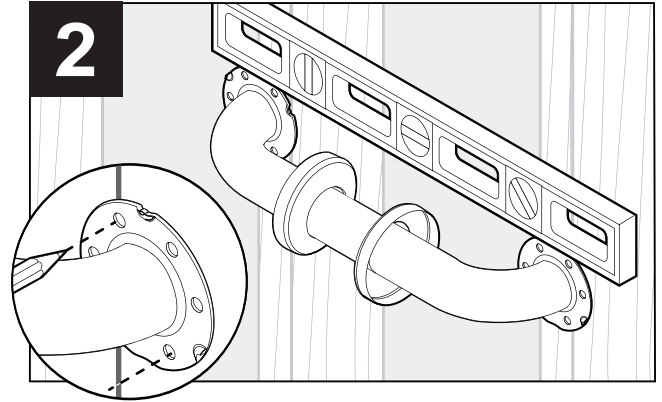
Stud Mounting options include: Diagonal, horizontal, and vertical.

Les options de fixation sur montants incluent : diagonale, horizontale et verticale.

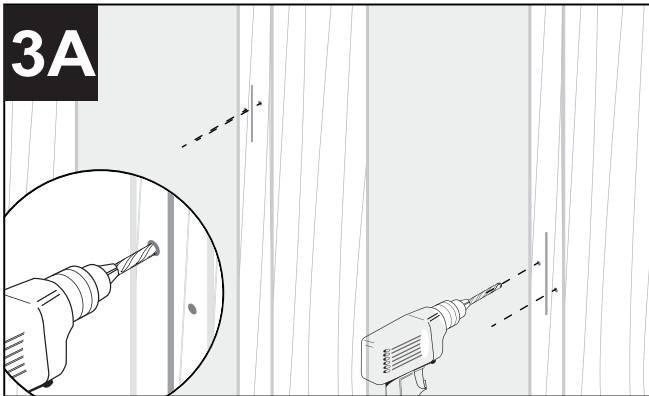
Las opciones de montaje del montante incluyen: Diagonal, horizontal y vertical.



Locate and mark wall studs in desired mounting area. If wood studs cannot be located or if studs are metal, refer to Step 4a. Repérez et marquez les montants muraux dans la zone de montage désirée. Si les montants en bois ne peuvent pas être repérés ou si les montants sont en métal, reportez-vous à l'étape 4a. Localice y marque los montantes de pared en un área de montaje deseada. Si no puede localizar los montantes de madera o si los montantes son de metal, consulte el Paso 4a.



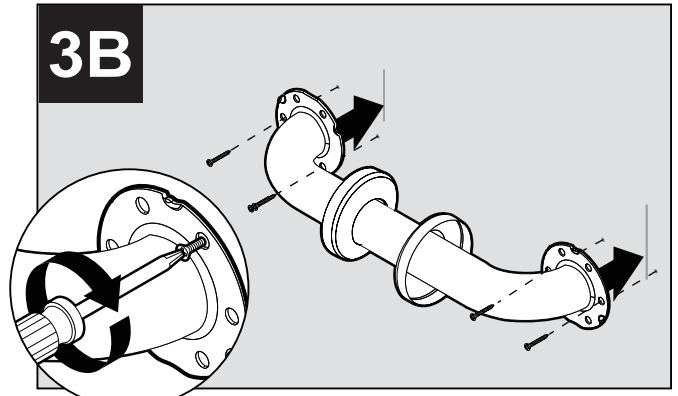
Position Grab Bar over stud marks and mark locations for mounting holes. Two (2) of three (3) screws **MUST** be mounted into stud. Positionnez la Barre d'appui au-dessus des marques de montants et marquez les emplacements des trous de fixation. Deux (2) des trois (3) vis **DOIVENT** être montées sur le montant. Coloque la barra de agarre sobre las marcas de los montantes y marque las ubicaciones para los agujeros de montaje. Dos (2) de los tres (3) tornillos **DEBEN** estar montados en el montante.



Drill pilot holes into studs with a 7/64" drill bit. If installing into tile, use 1/4" carbide drill bit.

Percez des avant-trous dans les montants avec un foret de 7/64". Si vous l'installez sur un carrelage, utilisez un foret de carbure de 1/4".

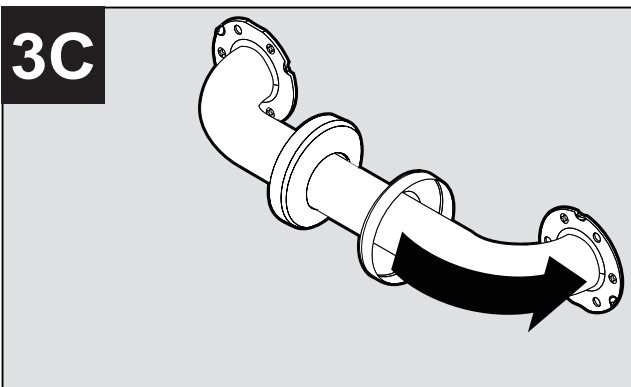
Perfore agujeros guía en los montantes con una broca de 7/64 pulg. Si la va a instalar en azulejo, use una broca de carburo de 1/4 pulg.



**Attach both ends to studs by securely tightening two (2) of the provided screws. NOTICE:** When installing bath/shower area, apply a bead of silicone sealant on back of mounting flange before inserting and tightening screws, to help prevent water damage.

**Fixez les deux extrémités aux montants en serrant fermement deux (2) des vis fournies. AVIS:** lors de l'installation dans l'espace bain/douche, appliquez une couche de mastic silicone sur l'arrière du flasque de montage avant d'insérer et serrer les vis, afin d'éviter les dégâts d'eau.

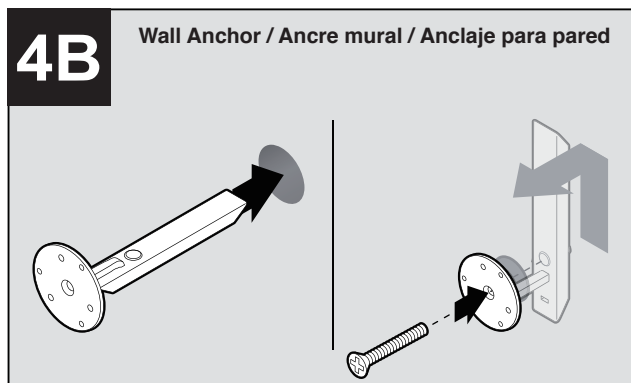
**Sujete ambos extremos a los montantes al apretar bien dos (2) de los tornillos que se incluyen. AVISO:** Al instalar en el área de la ducha/ bañera, aplique una gota de sellante de silicón en la parte trasera de la brida de montaje antes de insertar y apretar los tornillos para ayudar a prevenir daños a causa del agua.



Slide cover over screws, if applicable.

Faites glisser le couvercle par-dessus les vis, le cas échéant.

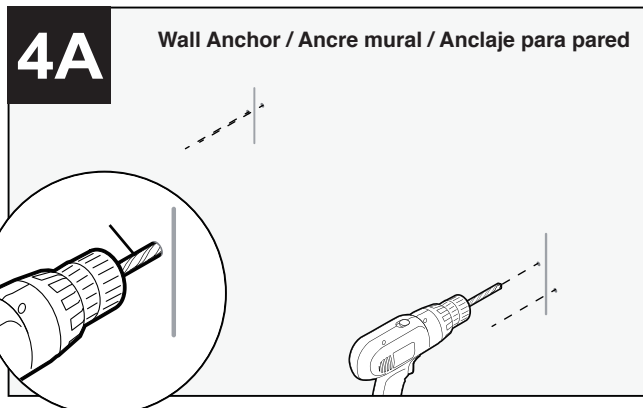
Deslice la cubierta sobre los tornillos, si corresponde.



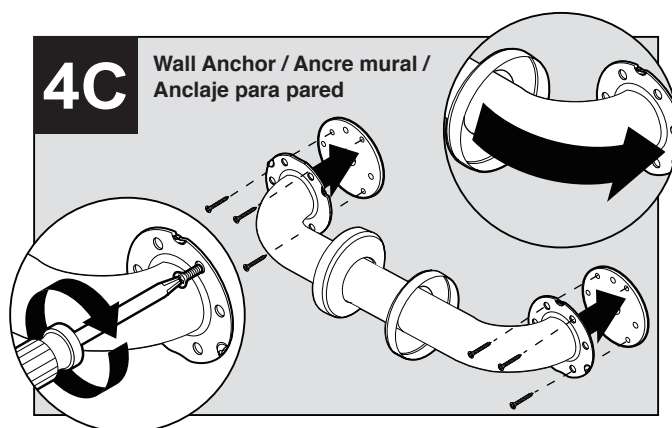
Prep anchor: Remove all screws. Peel off paper from tape on brace bar. Holding mounting plate, insert bar into wall; "UP" arrow should be pointing upward. Once bar is inside wall, pull back on mounting plate and ensure base tilts upward behind wall and straightens upward. NOTE: To ensure brace bar is properly in place behind wall, brace bar should not pull out of hole when mounting plate is pulled. Holding mounting plate and pull outward, re-insert large screw into center hole of face plate. Align screw with threaded insert in bar and tighten, applying pressure on brace bar to keep it upright. Tighten until mounting plate is flush against wall and secure.

Préparez l'ancre : enlevez toutes les vis. Décollez le papier du ruban adhésif sur la barre de renfort. Tenant la plaque de montage, insérez la barre dans le mur; la flèche « UP » doit pointer vers le haut. Une fois que la barre est à l'intérieur du mur, tirez sur la plaque de montage et assurez que la base s'incline vers le haut derrière le mur et se redresse vers le haut. REMARQUE : pour s'assurer que la barre de renfort est bien en place derrière le mur, la barre de renfort ne devrait pas être tirée hors du trou lorsque la plaque de montage est tirée. En tenant la plaque de montage et en tirant vers l'extérieur, ré-insérez la grosse vis dans le trou central de la plaque frontale. Alignez les vis avec l'insert fileté dans la barre puis serrez, exerçant une pression sur la barre de renfort pour la maintenir debout. Serrez jusqu'à ce que la plaque de montage soit nivelée contre le mur et serrée.

Anclaje de preparación: Retire todos los tornillos. Desprenda el papel de la cinta adhesiva de la barra de soporte. Sosteniendo la placa de montaje, inserte la barra en la pared; la flecha "ARRIBA" debe apuntar hacia arriba. Una vez la barra está adentro de la pared, jale hacia atrás la placa de montaje y asegúrese de que la base se incline hacia arriba detrás de la pared y de que se enderece. NOTA: Para asegurarse de que la barra de soporte está adecuadamente en su lugar detrás de la pared, la barra de soporte no debe salirse del agujero al jalar la placa de montaje. Sosteniendo la placa de montaje y jalando hacia afuera, vuelva a insertar el tornillo grande en el agujero central de la placa frontal. Alinee el tornillo con el inserto roscado en la barra y apriete, aplicando presión en la barra de soporte para mantenerlo recto. Apriete hasta que la placa de montaje esté al ras contra la pared y asegure.



Drill one hole in the center of desired location with a 1" drill bit or hole saw. If installing into tile, use 1" carbide drill bit or hole saw. Percez un trou dans le centre de l'emplacement désiré avec un foret de 1" ou une scie cylindrique. Si vous installez sur un carrelage, utilisez un foret de 1" en carbure ou une scie cylindrique. Perfore un agujero en el centro de la ubicación deseada con una broca de 1 pulg. o una sierra cilíndrica. Si va a instalar en azulejo, use una broca de carburo de 1 pulg. o sierra cilíndrica.



Attach grab bar mounting flange to the anchor mounting plate using all three (3) provided small screws. Slide cover over screws, if applicable.

Fixez la bride de Barre d'appui à l'ancre de plaque de montage en utilisant toutes les trois (3) petites vis fournies. Faites glisser le couvercle par-dessus les vis, le cas échéant.

Sujete la brida de montaje de la barra de agarre a la placa de montaje usando los tres (3) tornillos pequeños que se proporcionan. Deslice la cubierta sobre los tornillos, si corresponde.

#### NOTICE / AVIS / AVISO

To prevent water damage to wallboard, apply a bead of silicone sealant to back of mounting flanges before inserting and tightening screws if installing in a bathing area. Installer please leave these instructions for the user.

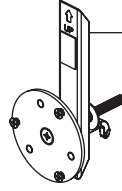
Pour éviter le dommage d'eau sur le plâtre, appliquez une couche de mastic silicone à l'arrière des brides de montage avant d'insérer et serrer les vis si vous l'installez dans une zone de bain. Installateur veuillez laisser ces instructions pour l'utilisateur.

Para evitar daños al panel de tablaroca a causa del agua, aplique una gota de sellante de silicón a la parte trasera de las bridas de montaje antes de insertar y apretar los tornillos si está realizando la instalación en el área de la ducha. Instalador, por favor, deje estas instrucciones para el usuario.

**Replacement Parts:**  
**Piezas de Repuesto:**  
**Pièces de rechange :**



**RP100075**  
Mounting Screws (6)  
Tornillos de Montaje (6)  
Vis de montage (6)



**RP72402**  
**(SOLD SEPARATELY)**  
**(SE VENDEN POR SEPARADO)**  
**(VENDUS SÉPARÉMENT)**  
Hollow-Wall Anchor  
Anclaje de Pared Hueca  
Ancrage par mur creux

**⚠ WARNING**

GRAB BAR MAY NOT PROVIDE DESIGNED AMOUNT OF SUPPORT UNLESS THESE INSTALLATION INSTRUCTIONS ARE STRICTLY FOLLOWED. For proper installation, at least one end of Grab Bar MUST be positioned over a wall stud. For solid support, at least two (2) of the three (3) screws on the end of the Grab Bar MUST go through the wallboard or tile and be tightly secured into the wall stud. Given standard stud sizes, only two (2) of the three (3) screws may screw into the wall stud. Grab Bar may be installed vertically, horizontally or at an angle, so long as at least two (2) of the three (3) mounting screws on one end of the Grab Bar are secured into a wall stud (see Figure 1). Locate the wall stud(s) behind the wall before beginning installation (a stud finder can be obtained from a hardware store).

THE FOLLOWING STEPS REQUIRE DRILLING INTO THE WALL. When drilling into the wall, exercise care to avoid any electrical wiring or plumbing that may be located behind the wall. Damaged electrical wiring can cause electrical shock and/or fire. Since older homes do not always fall in line with current housing codes and requirements, know where internal wall wiring is located so that no wires will interfere with your installation. PROPER INSTALLATION IS EXTREMELY IMPORTANT. IF IN DOUBT, INSTALLATION SHOULD BE DONE BY A QUALIFIED PROFESSIONAL.

**CAUTION AND SAFETY WARNINGS:**

- DO NOT install this product without first reading and understanding this instruction sheet. If you are unable to understand these Warnings and Instructions, contact a professional or technical personnel for assistance before attempting to install this product - otherwise, injury may occur.
- After ANY adjustments, repair or service and BEFORE use, make sure that all attaching hardware is tightened securely.
- Assist Bars add security for bath and commode areas if attached as instructed. Location, size, and angle of bars should be determined by a qualified professional to provide optimum safety and function.
- Use EXTREME caution on wet tub or floor surfaces.
- Users with limited physical capabilities should be supervised or assisted in bath and commode areas, even when using Assist Bars.
- This Assist Bar can provide support and increased stability for an individual weighing up to 500 pounds. Assist Bars are NOT designed to support the total weight of an individual. Use the bar for assistance ONLY.
- Be sure Assist Bars are correctly and securely installed. NEVER use Assist Bars if any looseness is noted.

**⚠ ATTENTION**

LA BARRE D'APPUI POUR RÉSIDENCE POURRAIT NE PAS FOURNIR LE SOUTIEN POUR LEQUEL ELLE A ÉTÉ CONÇUE SI CES INSTRUCTIONS D'INSTALLATION NE SONT PAS STRICTEMENT SUIVIES. Pour une installation correcte, au moins une des extrémités de la barre d'assistance DOIT être positionnée sur un poteau d'ossature murale. Pour un appui solide, au moins deux (2) des trois (3) vis à l'extrémité de la barre d'appui DOIVENT passer au travers du panneau mural ou des carreaux et être solidement fixé au montant de cloison. Étant donné la taille normale des montants, seulement deux (2) des trois (3) vis peuvent être vissées sur le montant mural. La barre d'appui peut être installée verticalement, horizontalement ou obliquement, tant qu'au moins deux (2) des trois (3) vis de montage d'une extrémité de la barre d'appui sont fixées dans un poteau d'ossature murale (Fig. 1). Localisez les montants de cloison avant de commencer l'installation (vous pouvez acheter un localisateur de montant dans une quincaillerie).

LES ÉTAPES SUIVANTES NÉCESSITENT DE PERCER DES TROU DANS LE MUR. Lorsque vous percez le mur, faites attention d'éviter tout conduit électrique ou plomberie qui pourraient se trouver derrière le mur. Des fils électriques endommagés peuvent provoquer un choc électrique et/ou un incendie. Puisque les maisons anciennes ne respectent pas toujours les exigences et les codes d'habitation actuels, sachez où passent les fils électriques à l'intérieur du mur de sorte qu'ils n'interfèrent pas avec votre installation. UNE INSTALLATION CORRECTE EST EXTRÊMEMENT IMPORTANTE. SI VOUS AVEZ DES DOUTES, L'INSTALLATION DEVRAIT ÊTRE FAITE PAR UN PROFESSIONNEL QUALIFIÉ.

**MISES EN GARDE ET AVERTISSEMENTS DE SÉCURITÉ :**

- NE PAS installer ce produit avant d'avoir lu et compris cette fiche d'instructions au préalable. Si vous ne comprenez pas ces avertissements et instructions, contactez un professionnel ou un technicien pour obtenir de l'aide avant d'essayer d'installer ce produit, afin d'éviter tout risque de blessure.
- Après TOUT réglage, réparation ou entretien et AVANT utilisation, assurez-vous que toutes les pièces de fixation sont bien serrées.
- Les barres d'appui ajoutent de la sécurité dans la salle de bain et à la toilette si elles sont installées conformément aux instructions. L'emplacement, la taille et l'angle des barres devraient être déterminés par un professionnel qualifié pour offrir une sécurité et une fonctionnalité optimales.
- Soyez TRÈS PRUDENT dans une baignoire ou sur un parterre mouillés.
- Les utilisateurs avec des capacités physiques limitées devraient être surveillés ou aidés lorsqu'ils les utilisent la baignoire ou la toilette même avec des barres d'appui pour résidence.
- Cette barre d'appui pour résidence peut offrir un soutien et une plus grande stabilité à une personne pesant un maximum de 226 kg (500 lb). Les barres d'appui NE sont PAS conçues pour supporter tout le poids d'une personne. N'utilisez la barre d'appui QUE pour vous aider.
- Assurez-vous que les barres d'appui sont installées correctement et solidement fixées. NE JAMAIS utiliser une barre d'appui si vous remarquez un mou.

**⚠ ADVERTENCIA**

LA BARRA DE SOPORTE PODRÍA NO PROVEER LA CANTIDAD DE APOYO PARA LA QUE ESTÁ DISEÑADA AL MENOS QUE ESTAS INSTRUCCIONES DE INSTALACIÓN SEAN SEGUIDAS Estrictamente. Para su instalación adecuada, por lo menos un extremo de la Barra de Apoyo DEBE estar posicionado sobre un montante en la pared. Para un apoyo sólido, por lo menos dos (2) de los tres (3) tornillos en el extremo de la barra de soporte DEBEN atravesar el panel o la baldosa y estar fuertemente sujetos al montante de pared. Dados los tamaños estándar de los montantes, sólo dos (2) de los tres (3) tornillos podrán atornillarse en el montante de pared. La Barra de Soporte puede instalarse verticalmente, horizontalmente o en ángulo, siempre y cuando por lo menos dos (2) de los tres (3) tornillos de montaje en un extremo de la Barra de Soporte estén asegurados en un montante de pared (Fig. 1). Ubique los montantes de pared detrás de la pared antes de iniciar la instalación (un detector de vigas puede conseguirse en una ferretería).

LOS SIGUIENTES PASOS REQUIEREN TALADRADO EN LA PARED. Cuando taladre en la pared, tenga el cuidado de evitar cualquier cableado eléctrico dañado puede causar choque eléctrico y/o incendio. Ya que las casas más viejas no siempre están construidas conforme a los códigos y requerimientos para viviendas actuales, averigüe dónde está localizado el cableado interno para que ningún cable interfiera con su instalación. LA INSTALACIÓN ADECUADA ES EXTREMADAMENTE IMPORTANTE. EN CASO DE DUDA, LA INSTALACIÓN DEBIERA SER HECHA POR UN PROFESIONAL CALIFICADO.

**ADVERTENCIAS DE SEGURIDAD:**

- NO instale este equip sin antes leer y entender la hoja de instrucciones. Si usted no puede entender estas advertencias e instrucciones, contacte a un profesional de la salud, a un vendedor, o al personal técnico para asistencia antes de intentar instalar este equipo - de otra manera, podrían ocurrir lesiones.
- Luego de CUALESQUIERA ajustes, reparaciones o servicios y ANTES de usar, asegúrese de que todos los accesorios de acoplamiento estén apretados firmemente.
- Las barras de apoyo aumentan la seguridad en áreas de tinas, duchas e inodoros si se acoplan como se instruye. La ubicación, el tamaño y el ángulo de las barras deben ser determinados por un profesional calificado para proveer óptima seguridad y funcionalidad.
- Tome precauciones EXTREMAS en tinas o pisos mojados.
- Usuarios con capacidades físicas limitadas deben ser supervisados o ayudados en las áreas de tinas, duchas e inodoros, aun cuando estén usando barras de apoyo.
- Esta barra de apoyo puede proveer apoyo y mayor estabilidad para un individuo que pese hasta 500 libras (226 Kg). Las barras de apoyo NO están diseñadas para apoyar todo el peso de un individuo.  
Use la barra para apoyo ÚNICAMENTE.
- Asegúrese de que las barras de apoyo estén correcta y firmemente instaladas. NUNCA use las barras de soporte si nota que están flojas.

## LIMITED WARRANTY ON DELTA® ACCESSORIES

### Parts and Finish

All parts and finishes of this Delta® accessories are warranted to the original consumer purchaser to be free from defects in material and workmanship for as long as the original consumer purchaser owns the home in which the accessory was first installed or, for commercial users, for five (5) years from the date of purchase.

### What We Will Do

Delta Faucet Company will repair or replace, free of charge, during the applicable warranty period, any part or finish that proves defective in material and/or workmanship under normal installation, use and service. If repair or replacement is not practical, Delta Faucet Company may elect to refund the purchase price in exchange for the return of the product. These are your exclusive remedies.

### What Is Not Covered

Any labor charges incurred by the purchaser to repair, replace, install or remove this product are not covered by this warranty. Delta Faucet Company shall not be liable for any damage to the faucet resulting from reasonable wear and tear, misuse, abuse, neglect or improper or incorrectly performed installation, maintenance or repair, including failure to follow the applicable care and cleaning instructions. Delta Faucet Company recommends using a professional plumber for all installation and repair. We also recommend that you use only genuine Delta® replacement parts.

### What You Must Do To Obtain Warranty Service or Replacement Parts

A warranty claim may be made and replacement parts may be obtained by calling 1-800-345-DELTA (3358) or by writing to:

#### In the United States and Mexico:

Delta Faucet Company  
Product Service  
55 E. 111th Street  
Indianapolis, IN 46280  
customerservice@deltafaucet.com

#### In Canada:

Masco Canada Limited, Plumbing Group  
Technical Service Centre  
350 South Edgeware Road  
St. Thomas, Ontario, Canada N5P 4L1  
customerservice@mascocanada.com

Proof of purchase (original sales receipt) from the original purchaser must be made available to

Delta Faucet Company for all warranty claims unless the purchaser has registered the product with Peerless Faucet Company. This warranty applies only to Delta® accessories manufactured after January 1, 1995 and installed in the United States of America, Canada and Mexico.

**Limitation on Duration of Implied Warranties.** TO THE EXTENT PERMITTED BY LAW, ANY IMPLIED WARRANTY, INCLUDING THE IMPLIED WARRANTIES OF MERCHANTABILITY AND OF FITNESS FOR A PARTICULAR PURPOSE, IS LIMITED TO THE STATUTORY PERIOD OR THE DURATION OF THIS WARRANTY, WHICHEVER IS SHORTER. Some states/provinces do not allow limitations on how long an implied warranty lasts, so this limitation may not apply to you.

**Limitation of Special, Incidental or Consequential Damages.** DELTA FAUCET COMPANY SHALL NOT BE LIABLE FOR ANY SPECIAL, INCIDENTAL OR CONSEQUENTIAL DAMAGES (INCLUDING LABOR CHARGES TO REPAIR, REPLACE, INSTALL OR REMOVE THIS PRODUCT), WHETHER ARISING OUT OF BREACH OF ANY EXPRESS OR IMPLIED WARRANTY, BREACH OF CONTRACT, TORT, OR OTHERWISE. DELTA FAUCET COMPANY SHALL NOT BE LIABLE FOR ANY DAMAGE TO THE FAUCET RESULTING FROM REASONABLE WEAR AND TEAR, MISUSE, ABUSE, NEGLIGENCE OR IMPROPER OR INCORRECTLY PERFORMED INSTALLATION, MAINTENANCE OR REPAIR, INCLUDING FAILURE TO FOLLOW THE APPLICABLE INSTALLATION, CARE AND CLEANING INSTRUCTIONS. Some states/provinces do not allow the exclusion or limitation of special, incidental or consequential damages, so these limitations and exclusions may not apply to you. Note to residents of the State of New Jersey: The provisions of this document are intended to apply to the fullest extent permitted by the laws of the State of New Jersey.

### Additional Rights

This warranty gives you specific legal rights, and you may also have other rights which vary from state/province to state/province.

This is Delta Faucet Company's exclusive written warranty and the warranty is not transferable.

If you have any questions or concerns regarding our warranty, please call, mail or email us as provided above or view our Warranty or FAQs under Customer Support at [www.deltafaucet.com](http://www.deltafaucet.com).

© 2019 Masco Corporation of Indiana

## GARANTÍA LIMITADA DE LOS ACCESORIOS DELTA®

### Piezas y Acabado

Todas las piezas y los acabados de esta accesorio Delta® están garantizados al comprador original de estar libre de defectos de material y mano de obra mientras el comprador original sea el propietario de la casa en la que se instaló el accesorio por primera vez o, en el caso de usuarios comerciales, durante cinco (5) años desde la fecha de compra.

### Lo que haremos

Delta Faucet Company reparará o reemplazará, sin costo alguno, durante el período de garantía aplicable, cualquier pieza o acabado que demuestre ser defectuoso en materiales y/o mano de obra bajo la instalación, el uso y el servicio normal. Si la reparación o el reemplazo no es práctico, Delta Faucet Company puede optar por reembolsarle el precio de compra a cambio de la devolución del producto. Estos son sus remedios exclusivos.

### Lo que no está cubierto

La garantía no cubre los costos de mano de obra incurridos por el comprador para reparar, reemplazar, instalar o desmontar este producto. Delta Faucet Company no será responsable por ningún daño al grifo que resulte del desgaste, uso indebido, abuso, negligencia o instalación o mantenimiento inadecuado o incorrecto, incluyendo el no seguir las instrucciones correspondientes para el cuidado y la limpieza. Delta Faucet Company recomienda los servicios de un plomero profesional para todas las instalaciones y reparaciones. También recomendamos que use solo piezas de repuesto originales Delta®.

### Lo que debe hacer para obtener servicio de garantía o piezas de repuesto

Puede hacer un reclamo para la garantía y se puede obtener piezas de repuesto llamando al 1-800-345-DELTA (3358) o escribiendo a:

#### En los Estados Unidos y México:

Delta Faucet Company  
Product Service  
55 E. 111th Street  
Indianapolis, IN 46280  
customerservice@deltafaucet.com

#### En Canadá:

Masco Canada limitada, Grupo de plomería  
Centre de servicio técnico  
350 South Edgeware Road  
St. Thomas, Ontario, Canada N5P 4L1  
customerservice@mascocanada.com

El comprobante de compra (recibo de venta original) del comprador original debe estar disponible a Delta Faucet Company para todos los reclamos de garantía a menos que el comprador haya registrado el producto con Peerless Faucet Company. Esta garantía se aplica solo a los acceso-

rios Delta® fabricados después del 1 de enero de 1995 e instalados en los Estados Unidos de América, Canadá y México.

**La limitación de la duración de las garantías implícitas.** HASTA EL ALCANCE EN QUE LA LEY LO PERMITA, CUALQUIER GARANTÍA IMPLÍCITA, INCLUIDAS LAS GARANTÍAS IMPLÍCITAS DE COMERCIABILIDAD Y ADECUACIÓN PARA UN PROPOSITO PARTICULAR, ESTÁ LIMITADA AL PERÍODO LEGAL O LA DURACIÓN DE ESTA GARANTÍA, LO QUE SEA MÁS CORTO. Algunos estados/provincias no permiten limitaciones de la duración de una garantía implícita, por lo que es posible que esta limitación no se aplique en su caso.

**Limitación de Daños Especiales, Incidentales o Consecuentes.** DELTA FAUCET COMPANY NO SERÁ RESPONSABLE POR NINGUN DAÑO ESPECIAL, INCIDENTAL O CONSIGUIENTE (INCLUYENDO LOS GASTOS DE MANO DE OBRA PARA REPARAR, REEMPLAZAR, INSTALAR O DESMONTAR ESTE PRODUCTO), YA SEA RESULTADO DEL INCUMPLIMIENTO DE CUALQUIER GARANTÍA EXPRESA O IMPLÍCITA, INCUMPLIMIENTO DE CONTRATO, AGRAVIO O DE OTRA MANERA. DELTA FAUCET COMPANY NO SE RESPONSABILIZARÁ POR NINGUN DAÑO AL GRIFO QUE RESULTE DEL USO Y DESGASTE RAZONABLE, MAL USO, ABUSO, NEGLIGENCIA O RESULTANTE DE LA INSTALACIÓN INAPROPIADA O INCORRECTAMENTE REALIZADA, MANTENIMIENTO O REPARACIÓN, INCLUYENDO EL NO SEGUIR LAS INSTRUCCIONES DE INSTALACIÓN, CUIDADO Y LIMPIEZA APLICABLES.

Algunos estados/provincias no permiten la exclusión o limitación de daños especiales, incidentales o consecuentes, por lo que estas limitaciones y exclusiones pueden no aplicar en su caso. Nota para los residentes del estado de New Jersey: Las disposiciones de este documento tienen la intención de aplicarse en la máxima medida permitida por las leyes del estado de New Jersey.

### Derechos adicionales

Esta garantía le otorga derechos legales específicos, y también puede tener otros derechos que varían de estado/provincia a estado/provincia.

Esta es la garantía escrita exclusiva de Delta Faucet Company y la garantía no es transferible.

Si tiene alguna pregunta o inquietud con respecto a nuestra garantía, por favor llámenos, o envíenos su comunicación por correo postal o por correo electrónico tal como se indica más arriba o consulte nuestra Garantía o Preguntas frecuentes bajo Asistencia al cliente en [www.deltafaucet.com](http://www.deltafaucet.com).

© 2019 Masco Corporación de Indiana

## GARANTIE LIMITÉE DES ACCESSOIRES DELTA®

### Pièces et finis

Toutes les pièces et tous les finis de este accesorio Delta® sont protégés contre les défauts du matériau et les vices de fabrication par une garantie qui est consentie au premier acheteur et qui est valide tant que celui-ci est propriétaire de la maison où le accesorio a été installé pour la première fois. Dans le cas d'un usage commercial, la garantie est d'une durée de cinq (5) ans à compter de la date d'achat.

### Ce que nous allons faire

Delta Faucet Company réparera ou remplacera gratuitement, pendant la période de garantie applicable, toute pièce ou tout fini défectueux en raison d'un défaut du matériau ou d'un défaut de fabrication pour autant que le produit ait été installé, utilisé et entretenu normalement. S'il est impossible de réparer ou remplacer le produit, Delta Faucet Company pourra décider de rembourser le prix d'achat du produit une fois que le produit lui aura été retourné. Il s'agit des seuls recours de l'acheteur.

### Ce qui n'est pas couvert

La présente garantie ne couvre pas les frais de main-d'œuvre encourus par l'acheteur pour la réparation, le remplacement, l'installation ou la dépose du produit. Delta Faucet Company se dégage de toute responsabilité à l'égard de toute détérioration du produit résultant d'une usure raisonnable et des dommages causés par un mauvais usage, un usage abusif, la négligence ou l'utilisation d'une méthode d'installation, de maintenance ou de réparation incorrecte ou inadéquate, y compris les dommages résultant du non-respect des instructions de nettoyage et d'entretien applicables. Delta Faucet Company vous conseille de confier l'installation et la réparation à un plombier professionnel. Nous vous recommandons également de n'utiliser que des pièces de rechange Delta® authentiques.

### Ce que vous devez faire pour obtenir le service ou des pièces de rechange en vertu de la garantie

Vous pouvez présenter une réclamation et obtenir des pièces de rechange en vertu de la garantie en appelant au 1-800-345-DELTA (3358) ou en écrivant à :

#### Aux États-Unis et au Mexique :

Delta Faucet Company  
Product Service  
55 E. 111th Street  
Indianapolis, IN 46280  
customerservice@deltafaucet.com

#### Au Canada:

Masco Canada limitée, Groupe plomberie  
Centre de services techniques  
350 South Edgeware Road  
St. Thomas, Ontario, Canada N5P 4L1  
customerservice@mascocanada.com

La preuve d'achat (original du reçu) du premier acheteur doit être présentée à Delta Faucet Company pour toutes les demandes en vertu de la garantie, sauf si le produit a été enregistré auprès

Delta Faucet Company. La présente garantie s'applique uniquement aux accessoires Delta® fabriqués après le 1er janvier 1995 et installés aux États-Unis d'Amérique, au Canada et au Mexique.

**Limitation de la durée des garanties implicites.** DANS LA MESURE DE CE QUI EST PERMIS PAR LA LOI, TOUTES LES GARANTIES IMPLÍCITES, Y COMPRIS LES GARANTIES IMPLÍCITES DE QUALITÉ MARCHANDE ET D'ADEQUATION À UN USAGE PARTICULIER, SE LIMITENT À LA PÉRIODE FIXÉE PAR LA LOI OU À LA DURÉE DE LA PRÉSENTE GARANTIE, LA PLUS COURTE DES DEUX PÉRIODES S'APPLIQUANT. Dans les États ou les provinces où il est interdit de limiter la durée d'une garantie implicite, les limites susmentionnées ne s'appliquent pas.

**Limitation des dommages particuliers, consécutifs et indirects.** DELTA FAUCET COMPANY SE DÉGAGE DE TOUTE RESPONSABILITÉ À L'ÉGARD DES DOMMAGES PARTICULIERS, CONSÉCUTIFS ET INDIRECTS (Y COMPRIS LES FRAIS DE MAIN-D'ŒUVRE POUR LA RÉPARATION, LE REMPLACEMENT, L'INSTALLATION OU LA DÉPOSE DU PRODUIT), PEU IMPORTÉ QU'ILS DÉCOULENT D'UNE RUPTURE D'UNE GARANTIE IMPLÍCITE OU EXPLÍCITE, D'UNE RUPTURE DE CONTRAT, D'UN DÉLIT CIVIL OU D'UNE AUTRE CAUSE. DELTA FAUCET COMPANY SE DÉGAGE DE TOUTE RESPONSABILITÉ À L'ÉGARD DE TOUTE DÉTERIORATION DU ROBINET RESULTANT D'UNE USURE RAISONNABLE ET DES DOMMAGES CAUSÉS PAR UN MAUVAIS USAGE, UN USAGE ABUSIF, LA NÉGLIGENCE OU L'UTILISATION D'UNE MÉTHODE D'INSTALLATION, DE MAINTENANCE OU DE RÉPARATION INCORRECTE OU INADÉQUATE, Y COMPRIS LES DOMMAGES RESULTANT DU NON-RESPECT DES INSTRUCTIONS D'INSTALLATION, DE NETTOYAGE ET D'ENTRETIEN APPLICABLES. Dans les États ou les provinces où il est interdit d'exclure ou de limiter les dommages particuliers, consécutifs ou indirects, les exclusions ou les limites susmentionnées ne s'appliquent pas. Note à l'intention des résidents du New Jersey : Les dispositions contenues dans le présent document s'appliquent dans toute la mesure permise par l'État du New Jersey.

### Droits supplémentaires :

La présente garantie vous procure des droits particuliers reconnus par la loi. Vous pouvez avoir d'autres droits qui varient selon l'État ou la province.

La présente garantie écrite est la seule garantie offerte par Delta Faucet Company et elle n'est pas transférable.

Si vous avez des questions ou des préoccupations concernant notre garantie, veuillez communiquer avec nous par téléphone, par la poste ou par courriel. Vous pouvez également prendre connaissance de notre garantie ou des réponses aux questions fréquentes (FAQ) à la rubrique Customer Support, à l'adresse [www.deltafaucet.com](http://www.deltafaucet.com).

© 2019 Masco Corporation de Indiana