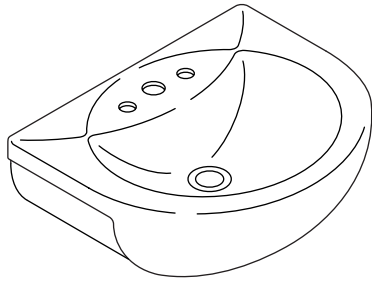


Installation Guide

Self-Rimming Lavatory

K-11160

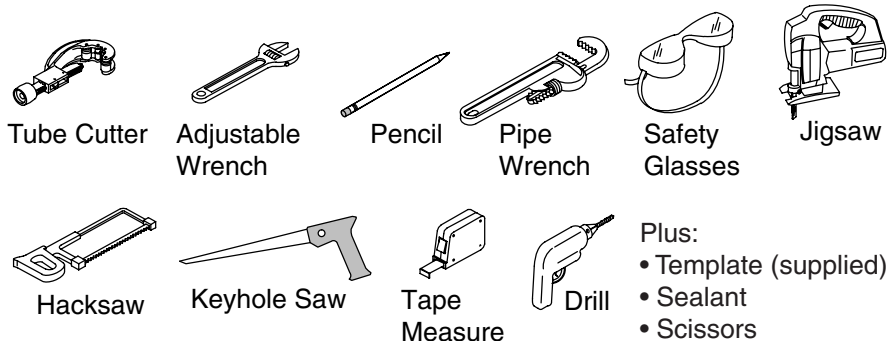


M product numbers are for Mexico (i.e. K-12345**M**)
Los números de productos seguidos de
M corresponden a México (Ej.
K-12345**M**)
Français, page "Français-1"
Español, página "Español-1"

THE BOLD LOOK
OF **KOHLER**®

1085573-2-A

Tools and Materials

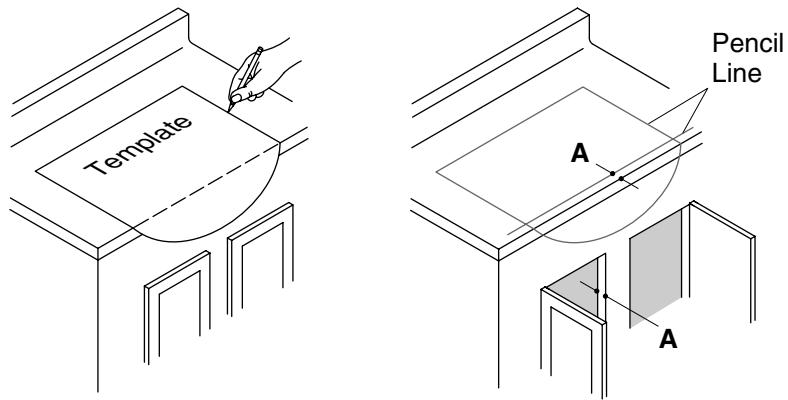


Before You Begin



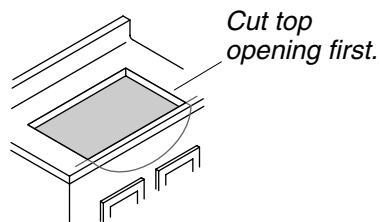
CAUTION: Risk of personal injury or product damage.
Handle with care. Product can break, chip, or cause injury if handled carelessly. Get help lifting the lavatory.

- Observe all local plumbing and building codes.
- Prior to installation, unpack the new lavatory and inspect it for damage. Return the lavatory to its protective carton until you are ready to install it.
- Inspect the existing drain and supply tubing. Replace if necessary.
- Install the faucet and drain to the lavatory before installing the lavatory.
- Do not substitute another sealant if one is supplied with this lavatory.
- Use the template supplied with the lavatory.
- For replacement installations, make sure the existing cutout is the same size or smaller than needed for the new lavatory.
- Refer to the roughing-in information to ensure proper installation for ADA applications.
- Kohler Co. reserves the right to make revisions in the design of products without notice, as specified in the Price Book.

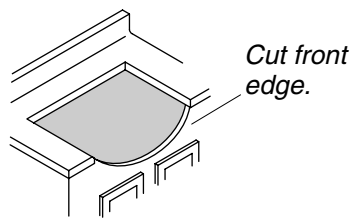


1. Preparation

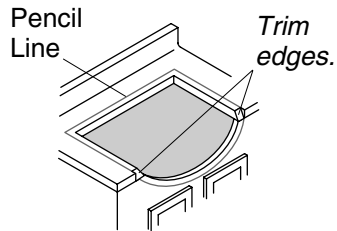
- Install the water supplies and drain piping according to the roughing-in information.
- Cut out the template where indicated for the countertop opening. Cut along the inside of the cutting line.
- Fold the template along the dotted line and position on the countertop with the short flap hanging over the front of the counter.
- Verify cabinet clearance beneath the countertop.
- Trace around the template on the countertop with a pencil.
- Measure the front lip thickness "A" of the cabinet. See the illustration.
- Draw a straight line parallel to the front edge of the countertop the same distance in as the lip thickness.



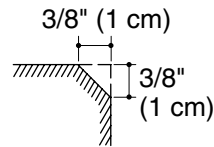
Cut top opening first.



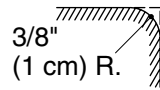
Cut front edge.



Trim edges.



Recommended Edge



Optional Edge

2. Install the Lavatory



CAUTION: Risk of personal injury or product damage.

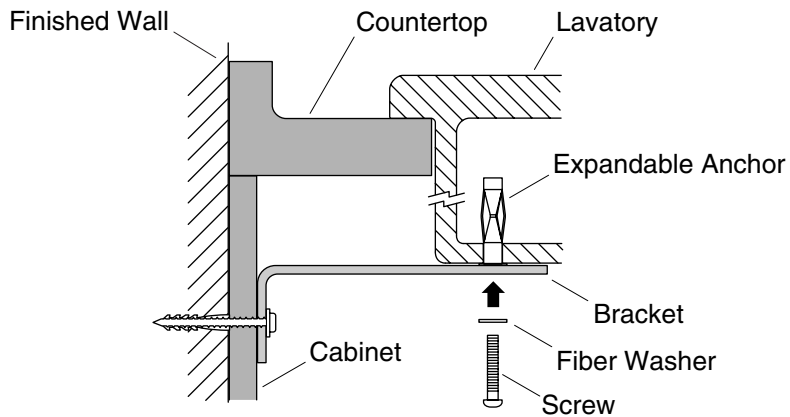
Handle with care. Product can break, chip, or cause injury if handled carelessly. Get help lifting the lavatory.

- Cut the top surface of the countertop first, as shown, following the inside edge of the pencil line.

NOTE: Take extra care to avoid cutting below the bottom of the front countertop edge.

- Cut the front edge of the countertop.
- Temporarily position the lavatory in the opening. Adjust the fit of the lavatory.
- Trace around the outside edge of the lavatory with a pencil.
- Remove the lavatory from the countertop.
- Trim the edge of the countertop, starting at the edge of the opening up to the pencil line. See the illustration.
- Place the lavatory into the opening again and check the fit. Excess cabinet material may need to be removed for proper fit.
- Remove the lavatory from the countertop.
- Install the faucet and the drain to the lavatory according to the manufacturer's instructions.
- There are two options for securing the lavatory: secure to wall/cabinet or secure to the countertop. Follow only one of the securing options.

Option 1 - Secure to Wall/Cabinet

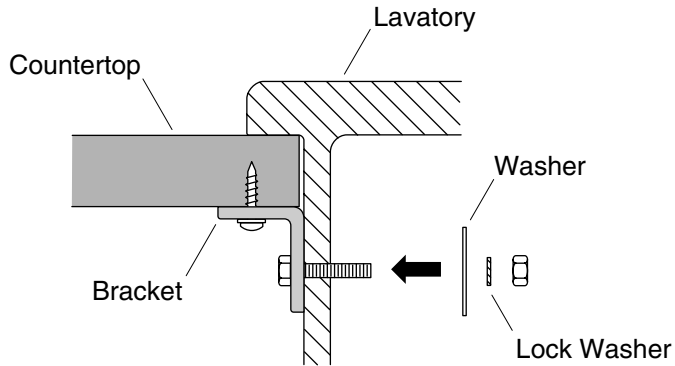


3. Secure the Lavatory to the Wall/Cabinet

IMPORTANT! To secure the lavatory to the countertop, proceed directly to the next section.

- Use the hardware provided with the lavatory.
- Slide the fiber washer onto the screws.
- Insert the expandable anchor into the hole on the bottom of the lavatory.
- Align the bracket with the anchor hole.
- Place the washer on the screw and insert through the bracket into the anchor.
- Handtighten the screw to secure the bracket to the sink.
- Carefully place the lavatory in the cutout using the pencil guideline to position.
- Line up the bracket on the wall/cabinet to mark the hole location for the plastic anchor.
- Carefully remove the lavatory from the cutout.
- Drill the anchor hole into the wall/cabinet and insert the anchor.
- Align the bracket with the anchor on the wall/cabinet.
- Place the washer on the screw.
- Thread the screw through the bracket into the anchor.
- Tighten the screw to secure the bracket to the wall/cabinet.

Option 2 - Secure to Countertop



4. Secure the Lavatory to the Countertop

- Use the hardware provided with the lavatory.
- Align the bracket with the holes on the lavatory.
- Insert the bolt through the bracket and the sink.
- Slide the flat washer, lock washer, and nut onto the bolt.
- Tighten the nut to secure the bracket to the sink.
- Carefully place the lavatory in the cutout using the pencil guideline to position.
- Align the bracket with the countertop.
- Using a fastener (not provided) appropriate for your countertop, secure the bracket to the countertop.

5. Complete the Installation

- Apply a thin, continuous bead of sealant around the lavatory edges.
- Immediately wipe away any excess sealant, and fill any voids as needed.
- Verify that the lavatory has not moved out of position.
- Allow the sealant to cure for at least 30 minutes before proceeding.

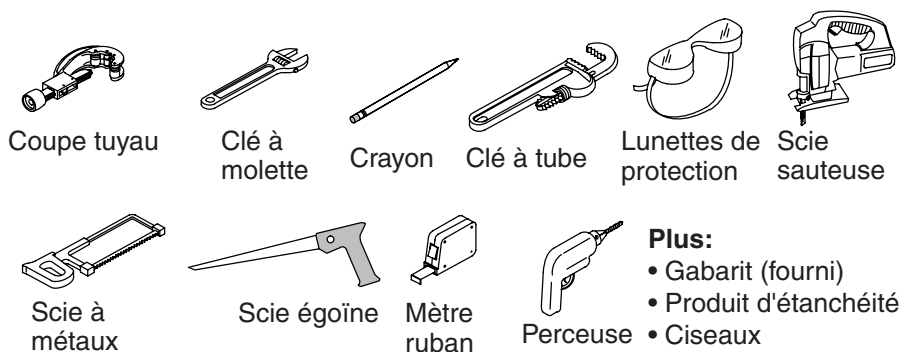
Complete the Installation (cont.)

- Connect and tighten the trap to the drain, and complete the water supply connections to the faucet according to the instructions packed with the faucet.
- Run water into the lavatory and check for leaks.
- Clean up with a non-abrasive cleaner.

Guide d'installation

Lavabo à rebord intégré

Outils et matériels



Avant de commencer

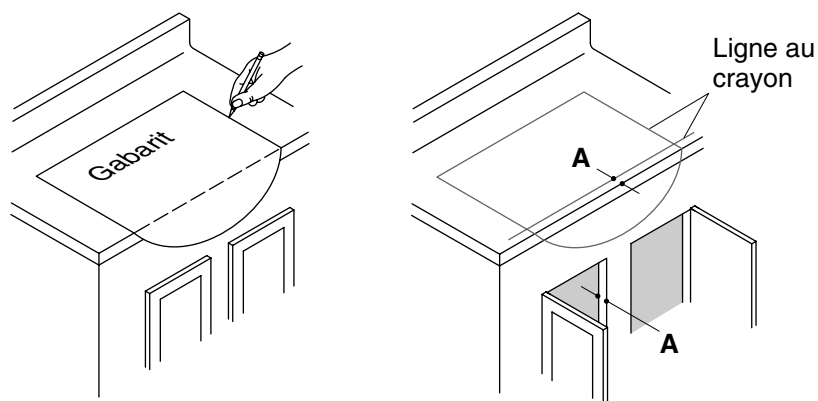


ATTENTION : Risque de blessure corporelle ou d'endommagement du produit. Manipulez avec précaution. Le produit peut se casser, se fendre ou blesser quelqu'un si il est manipulé sans précaution. Demander de l'aide pour soulever le lavabo.

- Respecter tous les codes de plomberie et de bâtiment locaux.
- Avant son installation, déballez le nouveau lavabo et l'examinez pour en déceler tout dommage. Remettez le lavabo dans son emballage de protection jusqu'à être prêt à l'installer.
- Inspectez le drain existant et la tuyauterie d'alimentation. Remplacez si nécessaire.
- Installez le robinet et le drain au lavabo avant d'installer ce dernier.
- N'utilisez uniquement que le mastic fourni avec ce lavabo.
- Utilisez le gabarit de découpe fourni avec le lavabo.
- Pour des installations de remplacement, s'assurer que la découpe existante soit de la même taille ou plus petite que celle requise pour le nouveau lavabo.

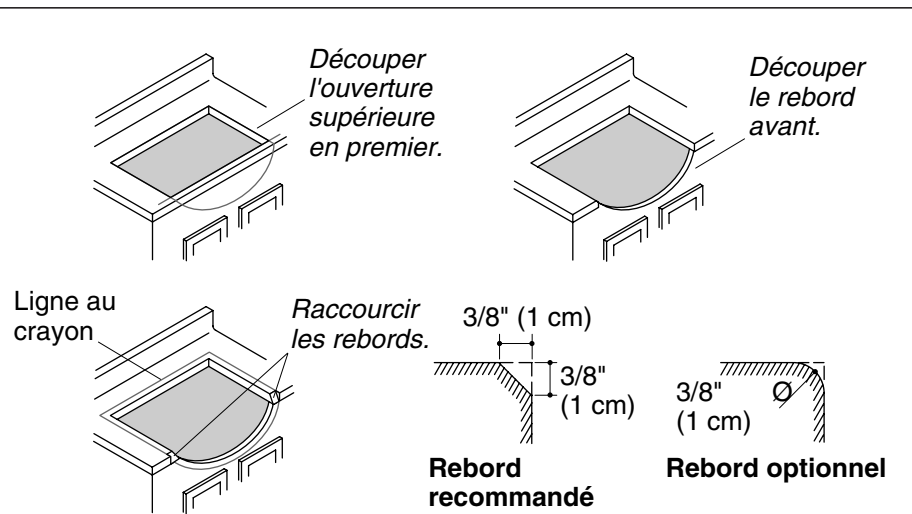
Avant de commencer (cont.)

- Se référer au plan du raccordement pour garantir une installation conforme aux applications ADA.
- Kohler Co. se réserve le droit d'apporter toutes modifications sur le design des produits et ceci sans préavis, tel que spécifié dans le catalogue des prix.



1. Préparation

- Installer les alimentations d'eau et tuyauterie du drain selon l'information du plan de raccordement.
- Découper le gabarit à l'emplacement de l'ouverture du comptoir. Découper le long de la ligne intérieure du découpage.
- Plier le plan en suivant la ligne pointillée, et positionner le comptoir avec le dossier vers l'avant, la languette courte pendante.
- Vérifier l'espace requis pour le meuble sous le comptoir.
- Tracer au crayon le gabarit sur le comptoir.
- Mesurer l'épaisseur de la lèvre avant "A" du meuble. Voir l'illustration.
- Dessiner une ligne droite et parallèle depuis le rebord avant du comptoir, de la même distance que l'épaisseur du rebord.



2. Installer le lavabo



ATTENTION : Risque de blessure corporelle ou d'endommagement du produit. Manipuler avec précaution. Le produit peut se casser, se fendre ou blesser quelqu'un si il est manipulé sans précaution. Demander de l'aide pour soulever le lavabo.

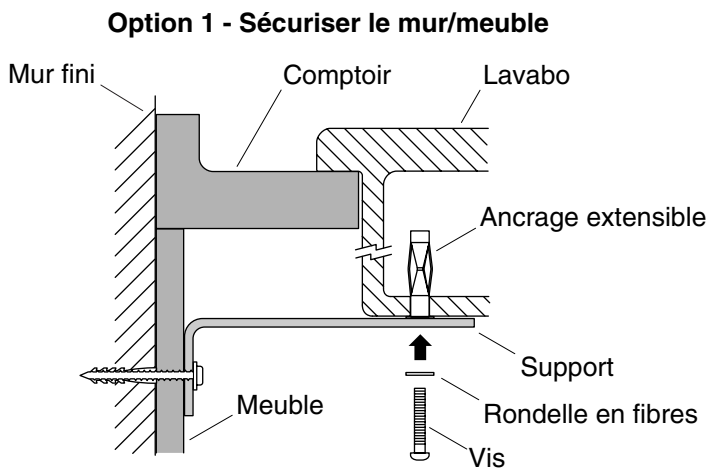
- Découper la surface du comptoir, tel qu'illustré, en suivant le rebord intérieur de la ligne au crayon.

REMARQUE : Prendre plus de soin afin ne pas couper sous la base du rebord de l'avant du comptoir.

- Découper le rebord de la partie avant du comptoir.
- Positionner temporairement l'évier dans l'ouverture. Vérifier l'ajustement du lavabo.
- Tracer une ligne au crayon suivant le pourtour du rebord extérieur du lavabo.
- Retirer le lavabo du comptoir.
- Dégrossir le rebord du comptoir en commençant par le rebord de l'ouverture jusqu'à la ligne du crayon. Voir l'illustration.
- Placer le lavabo dans l'ouverture à nouveau et vérifier l'ajustage. Tout excès du meuble devra être retiré pour un ajustement correct.
- Retirer le lavabo du comptoir.

Installer le lavabo (cont.)

- Installer le robinet et le drain du lavabo conformément aux instructions du fabricant.
- Il y a deux options pour sécuriser le lavabo: sécuriser au mur/meuble ou sécuriser au comptoir. Ne suivre qu'une des options de fixation.

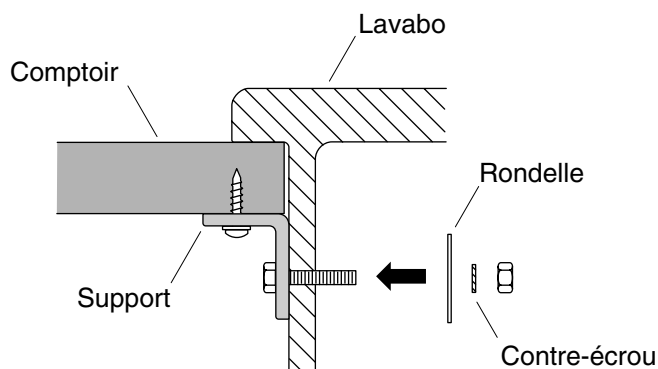


3. Sécuriser le lavabo au mur/meuble

IMPORTANT ! Pour sécuriser le lavabo au comptoir, procéder directement à la section suivante.

- Utiliser la boulonnerie fournie avec le lavabo.
- Glisser la rondelle en fibres sur les vis.
- Insérer l'ancrage extensible dans l'orifice à la base du lavabo.
- Aligner le support avec l'orifice d'ancrage.
- Placer la rondelle sur la vis et insérer dans le support dans l'ancrage.
- Serrer à la main la vis pour sécuriser le support à l'évier.
- Placer soigneusement le lavabo dans la découpe en utilisant la ligne de guide au crayon pour le positionner.
- Aligner le support sur le mur/meuble pour marquer l'emplacement de l'orifice pour l'ancrage en plastique.
- Retirer soigneusement le lavabo de la découpe.
- Percer l'orifice d'ancrage dans le mur/meuble et insérer l'ancrage.
- Aligner le support avec l'ancrage sur le mur/meuble.
- Placer une rondelle sur la vis.
- Serrer la vis dans le support dans l'ancrage.
- Serrer la vis pour sécuriser le support au mur/meuble.

Option 2 - Sécuriser au comptoir



4. Sécuriser le lavabo au comptoir

- Utiliser la boulonnerie fournie avec le lavabo.
- Aligner le support avec les orifices sur le lavabo.
- Insérer le boulon dans le support et l'évier.
- Glisser la rondelle plate, le contre-écrou, et l'écrou sur le boulon.
- Serrer l'écrou pour sécuriser le support à l'évier.
- Placer soigneusement le lavabo dans la découpe en utilisant la ligne de guide au crayon pour le positionner.
- Aligner le support avec le comptoir.
- En utilisant une fixation (non fournie) appropriée pour le comptoir, sécuriser le support au comptoir.

5. Compléter l'installation

- Appliquer un boudin continu de matériau d'étanchéité le long des rebords du lavabo.
- Essuyer immédiatement tout excès de matériau d'étanchéité et combler tout vide au besoin.
- Vérifier que le lavabo ne se soit pas déplacé de sa position.
- Laisser prendre le mastic pendant au moins 30 minutes avant de continuer.

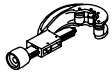
Compléter l'installation (cont.)

- Connecter et serrer le siphon au drain, puis terminer les connexions d'alimentation d'eau au robinet selon les instructions emballées avec le robinet.
- Laisser couler l'eau dans le lavabo et vérifier s'il y a des fuites.
- Nettoyer avec un agent nettoyant non-abrasif.

Guía de instalación

Lavabo de borde terminado

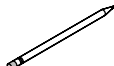
Herramientas y materiales



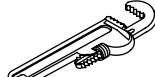
Cortatubos



Llave ajustable



Lapiz



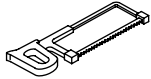
Llave para tubería



Lentes de seguridad



Sierra caladora eléctrica



Sierra para metales



SERRUCHO de calar



Cinta para medir



Taladro

Más:

- Plantilla (provista)
- Sellador
- Tijeras

Antes de comenzar

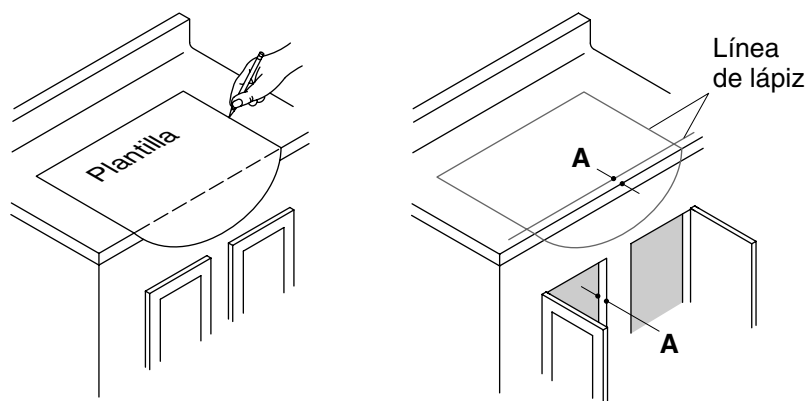


PRECAUCIÓN: Riesgo de lesiones personales o daños al producto. Maneje el producto con cuidado. El producto puede romperse, despostillarse o causar lesiones si no se manipula con cuidado. Pida ayuda para levantar el lavabo.

- Cumpla con todos los códigos locales de plomería y construcción.
- Antes de la instalación, desembale el lavabo nuevo y revíselo para asegurarse de que no esté dañado. Vuelva a colocar el lavabo en la caja como protección hasta que lo instale.
- Examine las tuberías existentes de suministro y de desagüe. Reemplace de ser necesario.
- Instale la grifería y el desagüe al lavabo antes de instalar el lavabo.
- Si se incluye un sellador con el lavabo, no utilice ningún otro como sustituto.
- Utilice la plantilla incluida con el lavabo.
- Si va a reemplazar el lavabo, verifique que la abertura existente sea de igual o menor tamaño que la necesaria para el nuevo lavabo.

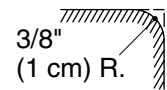
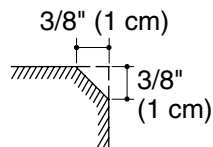
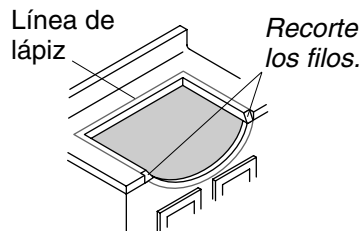
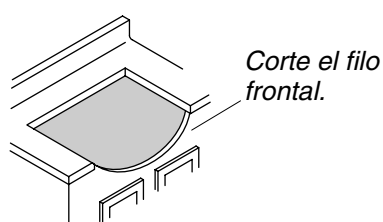
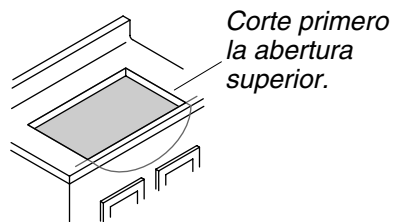
Antes de comenzar (cont.)

- Consulte la información del diagrama de instalación para asegurarse de que esté instalado correctamente conforme a la norma ADA (Americans with Disabilities Act, "Ley para Personas con Discapacidades").
- Kohler Co. se reserva el derecho de modificar el diseño de los productos sin previo aviso, tal como se especifica en la lista de precios.



1. Preparación

- Instale las tuberías de suministro de agua y de desagüe conforme a la información del diagrama de instalación.
- Corte la plantilla por la líneas que indican la abertura de la cubierta. Corte por el interior de la línea de corte.
- Doble la plantilla por la línea de puntos y colóquela sobre la cubierta con la lengüeta corta sobresaliendo del frente de la cubierta.
- Verifique el espacio existente para el gabinete debajo de la cubierta.
- Trace el contorno de la plantilla sobre la cubierta con un lápiz.
- Mida el espesor del labio frontal "A" del gabinete. Vea la ilustración.
- Trace una línea recta, paralela al borde frontal de la cubierta, cuya distancia debe ser igual al grosor del labio.



2. Instale el lavabo



PRECAUCIÓN: Riesgo de lesiones personales o daños al producto. Maneje el producto con cuidado. El producto puede romperse, despostillarse o causar lesiones si no se manipula con cuidado. Pida ayuda para levantar el lavabo.

- Primero, corte la superficie superior de la cubierta siguiendo el filo interior de la línea trazada, como se ilustra.

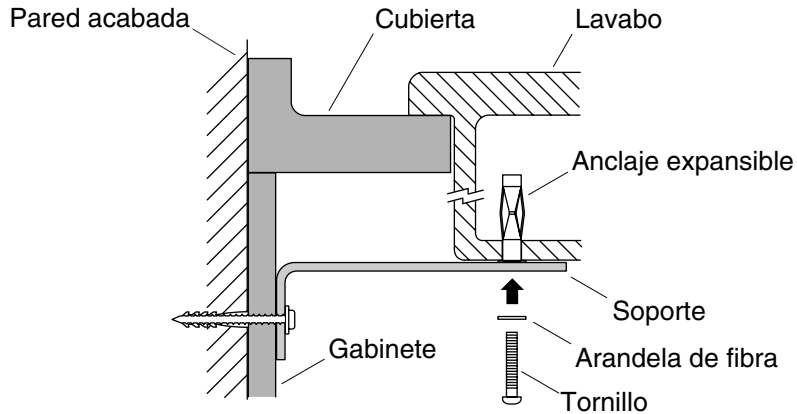
NOTA: Tenga mucho cuidado para evitar cortar debajo de la parte inferior del borde frontal de la cubierta.

- Corte el borde frontal de la cubierta.
- Provisionalmente coloque el lavabo en la abertura. Ajuste para que el lavabo encaje bien.
- Trace el borde exterior del lavabo con un lápiz.
- Retire el lavabo de la cubierta.
- Recorte el borde de la cubierta, empezando por el borde de la abertura hasta la línea trazada con lápiz. Vea la ilustración.
- Vuelva a colocar el lavabo en la abertura y verifique que encaje bien. Para que el lavabo encaje bien, tal vez tenga que eliminar el exceso de material en el gabinete.
- Retire el lavabo de la cubierta.
- Instale la grifería y el desagüe en el lavabo según las instrucciones del fabricante.

Instale el lavabo (cont.)

- Hay dos opciones para fijar el lavabo: asegurar a la pared/gabinete o asegurar a la cubierta. Siga solamente uno de las opciones de asegurar.

Opción 1 - Asegure a la pared/gabinete



3. Asegure el lavabo a la pared/gabinete

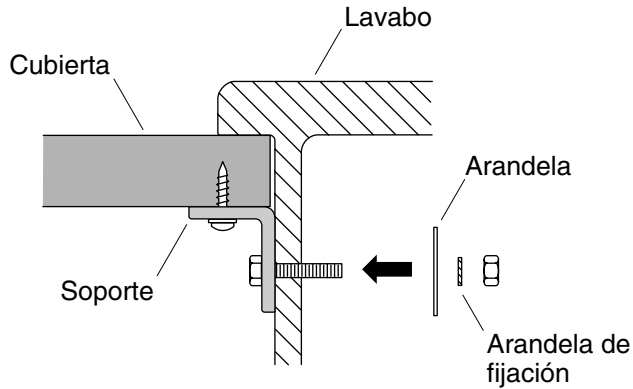
¡IMPORTANTE! Para asegurar el lavabo a la cubierta, continúe directamente en la siguiente sección.

- Utilice los herrajes provistos con el lavabo.
- Deslice la arandela de fibra en los tornillos.
- Inserte el anclaje expansible en el orificio de la parte inferior del lavabo.
- Alinee el soporte con el orificio para el anclaje.
- Coloque la arandela en el tornillo e inserte a través del soporte dentro del anclaje.
- Apriete a mano el tornillo para asegurar el soporte al fregadero.
- Coloque con cuidado el lavabo en la abertura usando la línea de guía de lápiz.
- Alinee el soporte en la pared/gabinete para marcar el lugar del orificio para el anclaje de plástico.
- Retire con cuidado el lavabo de la abertura.
- Taladre el orificio para el anclaje en la pared/gabinete e inserte el anclaje.
- Alinee el soporte con el anclaje de la pared/gabinete.
- Coloque la arandela en el tornillo.
- Enrosque el tornillo a través del soporte dentro del anclaje.

Asegure el lavabo a la pared/gabinete (cont.)

- Apriete el tornillo para fijar el soporte a la pared/gabinete.

Opción 2 - Asegure a la cubierta



4. Asegure el lavabo a la cubierta

- Utilice los herrajes provistos con el lavabo.
- Alinee el soporte con los orificios del lavabo.
- Inserte el perno a través del soporte y del fregadero.
- Deslice la arandela plana, la arandela de seguridad y la tuerca en el perno.
- Apriete la tuerca para fijar el soporte al fregadero.
- Coloque con cuidado el lavabo en la abertura usando la línea de guía de lápiz.
- Alinee el soporte con la cubierta.
- Utilizando un herraje (no provisto) adecuado para su cubierta, asegure el soporte a la cubierta.

5. Termine la instalación

- Aplique una tira fina y continua de sellador alrededor de los bordes del lavabo.
- Limpie inmediatamente el exceso de sellador y rellene los vacíos según sea necesario.
- Verifique que el lavabo no se haya movido de lugar.
- Antes de continuar, deje secar el sellador durante 30 minutos como mínimo.

Termine la instalación (cont.)

- Conecte y apriete la trampa al desagüe y termine las conexiones del suministro de agua a la grifería, según las instrucciones incluidas con la grifería.
- Haga correr agua en el lavabo y verifique que no haya fugas.
- Limpie con un limpiador no abrasivo.

1085573-2-**A**

1085573-2-A

1085573-2-**A**

USA: 1-800-4-KOHLER
Canada: 1-800-964-5590
México: 001-877-680-1310

kohler.com

THE BOLD LOOK
OF **KOHLER**®

©2007 Kohler Co.

1085573-2-A