

All Spouts/Outlets Tous les Becs/Sorties Todos los Picos/Salidas

Spouts with no integral vacuum breaker

Becs sans brise vide intégrale

Picos sin válvula "rompe vacío" integrada

Spouts with integral inline vacuum breaker

Becs sans brise vide en ligne intégrale

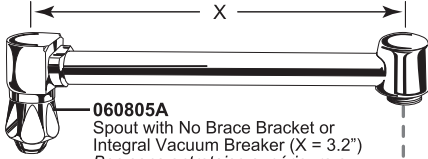
Picos con válvula "rompe vacío" integrada en línea

Spouts with integral angle vacuum breaker

Becs sans brise vide angulaire intégrale

Picos con válvula "rompe vacío" integrada en ángulo

Spouts with no brace bracket
Becs sans entretoise supérieure
Picos sin soporte de montaje

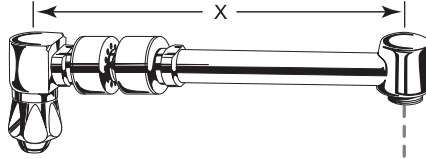


060805A

Spout with No Brace Bracket or Integral Vacuum Breaker (X = 3.2")
Bec sans entretoise supérieure ou brise vide intégrale (X = 3,2 po)
Pico sin soporte de montaje o válvula "rompe vacío" integrada (X = 3.2")

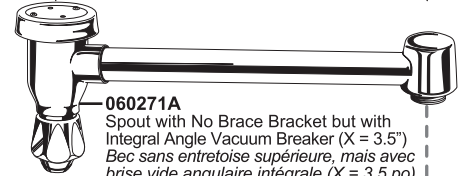
060806A

Spout with No Brace Bracket or Integral Vacuum Breaker (X = 8")
Bec sans entretoise supérieure ou brise vide intégrale (X = 8 po)
Pico sin soporte de montaje o válvula "rompe vacío" integrada (X = 8")



060591A

Spout with Adjustable Brace Bracket and Integral Inline Vacuum Breaker (X = 8")
Bec avec entretoise supérieure ajustable et brise vide en ligne intégrale (X = 8 po)
Pico con soporte de montaje ajustable y con válvula "rompe vacío" integrada en línea (X = 8")



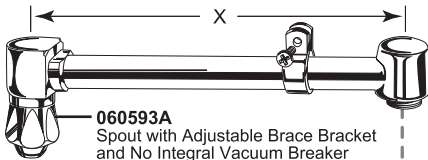
060271A

Spout with No Brace Bracket but with Integral Angle Vacuum Breaker (X = 3.5")
Bec sans entretoise supérieure, mais avec brise vide angulaire intégrale (X = 3,5 po)
Pico sin soporte de montaje pero con válvula "rompe vacío" integrada en ángulo (X = 3.5")

060754A

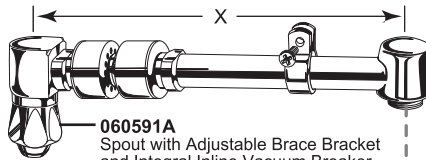
Spout with No Brace Bracket but with Integral Angle Vacuum Breaker (X = 8")
Bec sans entretoise supérieure, mais avec brise vide angulaire intégrale (X = 8 po)
Pico sin soporte de montaje pero con válvula "rompe vacío" integrada en ángulo (X = 8")

Spouts with adjustable brace bracket
Becs avec entretoise supérieure ajustable
Picos con soporte de montaje ajustable



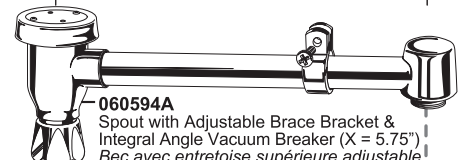
060593A

Spout with Adjustable Brace Bracket and No Integral Vacuum Breaker (X = 5.5")
Bec avec entretoise supérieure ajustable, mais sans brise vide intégrale (X = 5,5 po)
Pico con soporte de montaje ajustable y sin válvula "rompe vacío" integrada (X = 5.5")



060592A

Spout with Adjustable Brace Bracket & Integral Angle Vacuum Breaker (X = 5.75")
Bec avec entretoise supérieure ajustable et brise vide angulaire intégrale (X = 5,75 po)
Pico con soporte de montaje ajustable y con válvula "rompe vacío" integrada en ángulo (X = 5.75")



060594A

Spout with Adjustable Brace Bracket & Integral Angle Vacuum Breaker (X = 8")
Bec avec entretoise supérieure ajustable et brise vide angulaire intégrale (X = 8 po)
Pico con soporte de montaje ajustable y con válvula "rompe vacío" integrada en ángulo (X = 8")

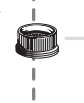
060590A

Spout with Adjustable Brace Bracket and No Integral Vacuum Breaker (X = 8")
Bec avec entretoise supérieure ajustable, mais sans brise vide intégrale (X = 8 po)
Pico con soporte de montaje ajustable y sin válvula "rompe vacío" integrada (X = 8")



060791A

Garden hose end vacuum breaker
Brise vide de l'extrémité du boyau d'arrosage
Válvula "rompe vacío" con extremo para manguera de jardín

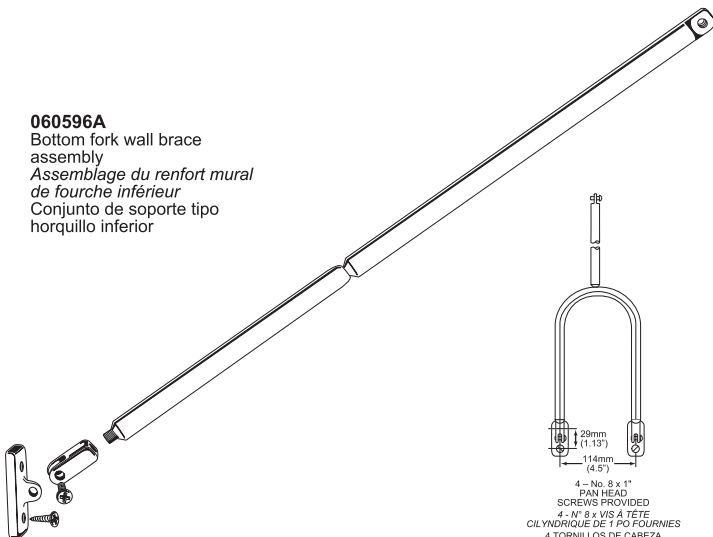


063046A

Garden hose end adapter
Adaptateur de l'extrémité du boyau d'arrosage
Adaptador con extremo para manguera de jardín

060596A

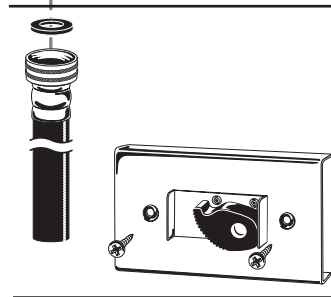
Bottom fork wall brace assembly
Assemblage du renfort mural de fourche inférieur
Conjunto de soporte tipo horquilla inferior



4 - No. 8 x 1" PAN HEAD SCREWS PROVIDED
4 - N° 8 x VIS À TÊTE CILINDRIQUE DE 1 PO FOURNIES
4 TORNILLOS DE CABEZA OVALADA N. 8 X 1" INCLUIDOS

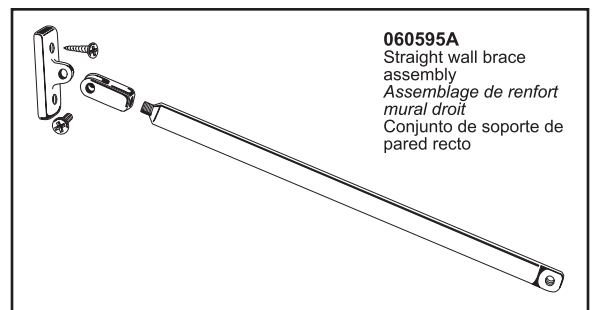
28T911

48" hose & stainless steel hanger
Tuyau de 48 po et crochet de soutien en acier inoxydable
Manguera de 48" y gancho de acero inoxidable



060595A

Straight wall brace assembly
Assemblage de renfort mural droit
Conjunto de soporte de pared recto

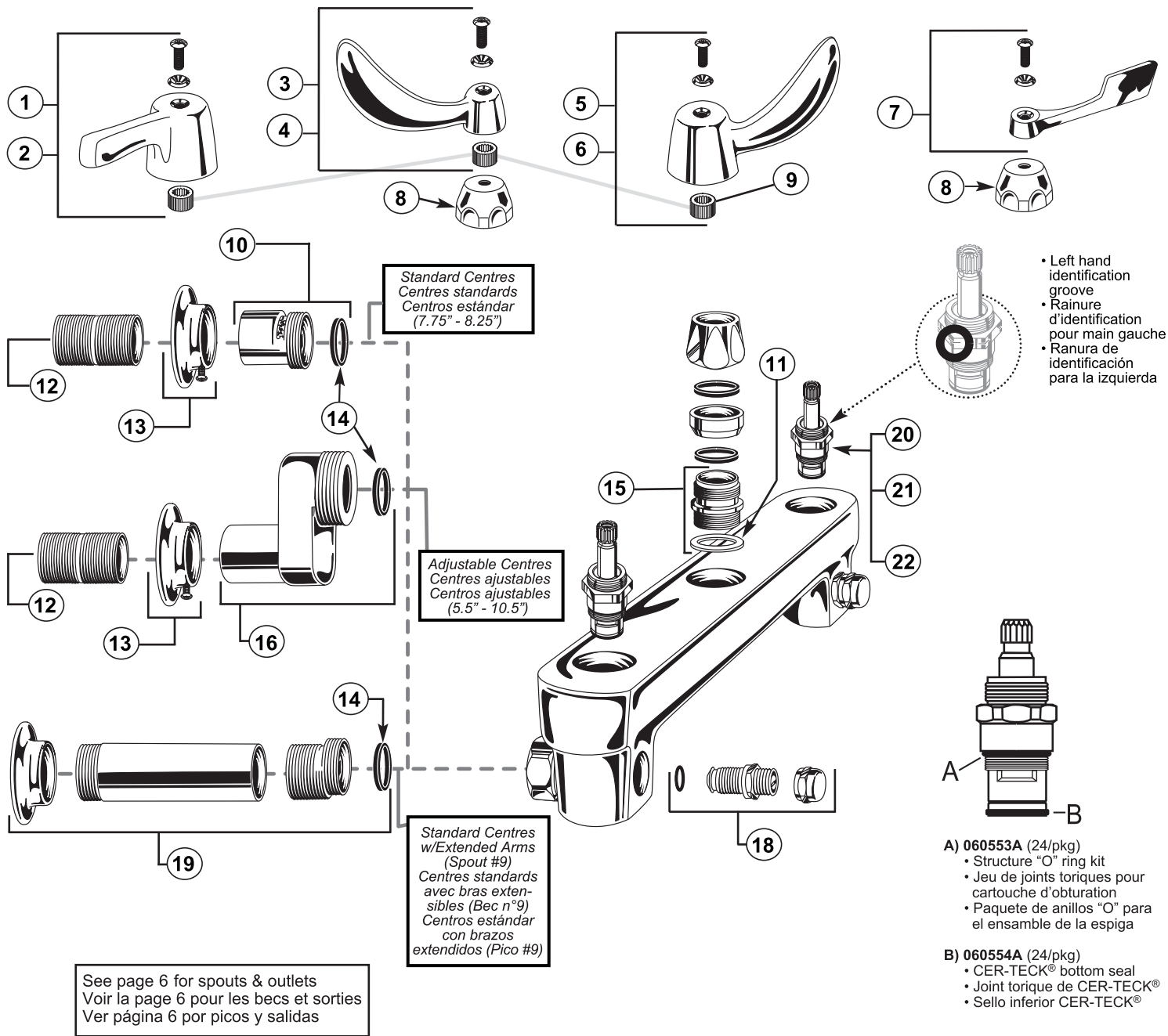


Body/Handles/Cartridges Corps/Manettes/Cartouches Cuerpo/Manijas/Cartuchos

28C series/séries/seria

NOTE: For 28T series, see page 8.
REMARQUE : Pour les séries 28T, voir la page 8.
NOTA: Por la serie 28T, ver página 8.

See page 9 for part descriptions.
Voir la page 9 pour les descriptions des pièces.
Ver página 9 por descripción de partes.

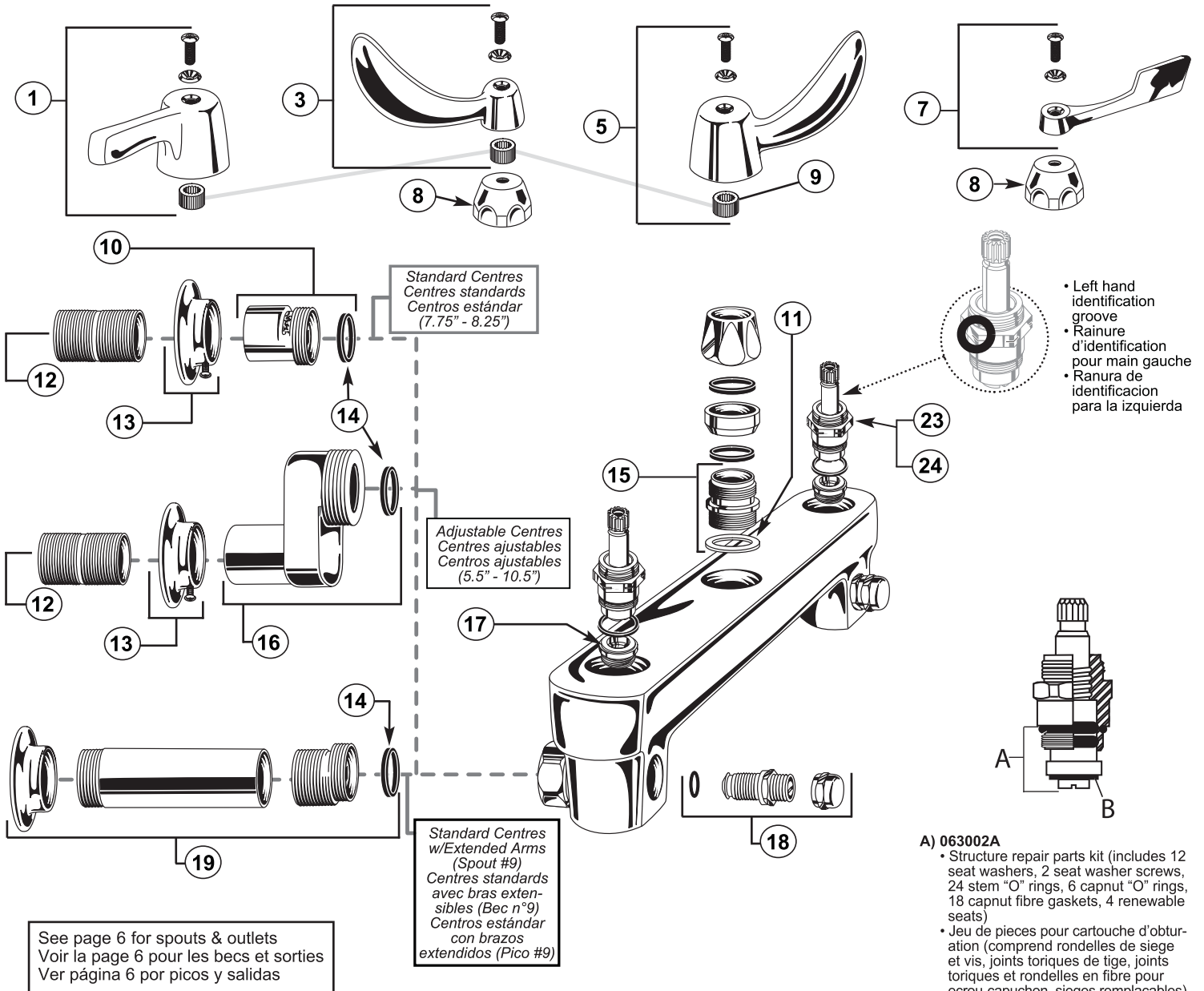


Body/Handles/Cartridges Corps/Manettes/Cartouches Cuerpo/Manijas/Cartuchos

28T series/séries/seria

NOTE: For 28C series, see page 7.
REMARQUE : Pour les séries 28C, voir la page 7.
NOTA: Por la serie 28C, ver página 7.

See page 9 for part descriptions.
Voir la page 9 pour les descriptions des pièces.
Ver página 9 por descripción de partes.



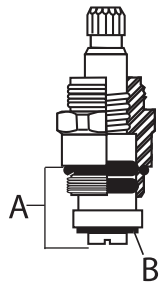
See page 6 for spouts & outlets
Voir la page 6 pour les becs et sorties
Ver página 6 por picos y salidas

Standard Centres
Centres standards
Centros estándar
(7.75" - 8.25")

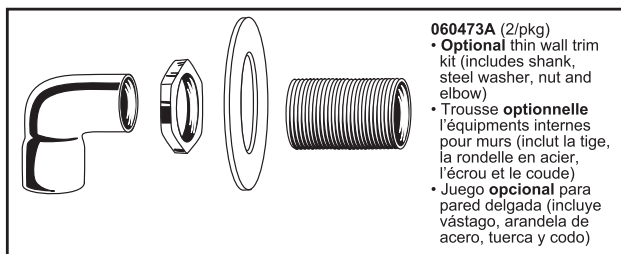
Adjustable Centres
Centres ajustables
Centros ajustables
(5.5" - 10.5")

Standard Centres
w/Extended Arms
(Spout #9)
Centres standards
avec bras exten-
sibles (Bec n°9)
Centros estándar
con brazos
extendidos (Pico #9)

- Left hand identification groove
- Rainure d'identification pour main gauche
- Ranura de identificación para la izquierda



- A) 063002A**
- Structure repair parts kit (includes 12 seat washers, 2 seat washer screws, 24 stem "O" rings, 6 capnut "O" rings, 18 capnut fibre gaskets, 4 renewable seats)
 - Jeu de pieces pour cartouche d'obturation (comprend rondelles de siège et vis, joints toriques de tige, joints toriques et rondelles en fibre pour écrou-capuchon, sièges remplaçables)
 - Juego de piezas de repuesto (incluye arandelas de asiento, tornillos para las arandelas de asiento, anillos "o" para la espiga, anillos "o" para las tuercas tapa, empaques fibrosos - tuercas tapa, asientos renovables)
- B) 060139A (6/pkg)**
- Seat washer kit
 - Jeu de rondelles de siège
 - Paquete de arandela de asiento



060473A (2/pkg)

- **Optional** thin wall trim kit (includes shank, steel washer, nut and elbow)
- **Trousse optionnelle** l'équipements internes pour murs (inclut la tige, la rondelle en acier, l'écrou et le coude)
- **Juego opcional** para pared delgada (incluye vástago, arandela de acero, tuerca y codo)

#	PART #	DESCRIPTION	#	PART #	DESCRIPTION
1	060599A	3" Hooded Lever Handle with screw, red & blue index and alignment insert	11	060469A	Fibre Washer Kit (12/pkg)
2	063107A	Retrofit Package - Two 3" Hooded Lever Handles with screws, red and blue index, 2 alignment inserts, 1 RH and 1 LH CER-TECK® cartridge (28C only)	12	063104A	Nipple Kit (2/pkg)
3	060602A	4" Blade Handle with screw, red and blue index and alignment insert	13	060466A	Wall Flange and Set Screw Kit (2/pkg)
4	063108A	Retrofit Package - Two 4" Blade Handles with screws, sani-guards, red and blue indexes, 2 alignment inserts, 1 RH and 1 LH CER-TECK® cartridge (28C only)	14	060465A	Rubber Washer Kit (12/pkg)
5	060543A	4" Hooded Blade Handle with screw, red and blue index and alignment insert	15	063033A	Rigid/Swivel Spout Adaptor and Fibre Gasket
6	063121A	Retrofit Package - Two 4" Hooded Blade Handles with screws, red and blue indexes, 2 alignment inserts, 1 RH and 1 LH CER-TECK® cartridge (28C only)	16	063105A	Offset Shanks and Rubber Washers (2/pkg)
7	060865A	6" Wrist Handle with screw, red and blue index	17	063013A	Renewable Seat Kit (12/pkg) (28T only)
8	060264A	Sani-guards (2/pkg)	18	063106A	Check Structure, Gasket and Cap (2/pkg)
9	060544A	Alignment Insert (12/pkg)	19	060270A	Extended Arm Shank, Rubber Washer, Tube and Flange
10	063034A	Standard Shanks and Rubber Washers (2/pkg)	20	063000A	Right-hand CER-TECK® Cartridge (28C only)
			21	063001A	Left-hand CER-TECK® Cartridge (28C only)
			22	063054A	CER-TECK® Retrofit Package - 1 RH & 1 LH CER-TECK® Cartridge (28C only)
			23	063101A	RH Tuf-Teck® Structure & Renewable Seat (28T only)
			24	063102A	LH Tuf-Teck® Structure & Renewable Seat (28T only)

N°	N° Pièce	DESCRIPTION	N°	N° Pièce	DESCRIPTION
1	060599A	Manette avec levier coiffant 3 po, vis, indicateurs rouge et bleu et insert d'alignement (28C seulement)	12	063104A	Trousse de mamelons (2/pqt)
2	063107A	Ensemble de conversion - 2 manettes avec levier coiffant 3 po, vis, indicateurs rouge et bleu, 2 inserts d'alignement, 1 cartouche droit et 1 cartouche gauche CER-TECK® (28C seulement)	13	060466A	Trousse de rosaces murales et de vis (2/pqt)
3	060602A	Manette à lame 4 po, vis, indicateurs rouge et bleu et insert d'alignement	14	060465A	Trousse de rondelles en caoutchouc (12/pqt)
4	063108A	Ensemble de conversion - 2 manettes à lame 4 po avec vis, chaps sanitaires, 1 rouge et 1 bleu index et 2 insertion alignez, 1 cartouche CER-TECK® pour le droit et gauche (28C seulement)	15	063033A	Adaptateur pour bec fixe/pivotant et joint de fibre
5	060543A	Manette à lame de 4 po avec vis et indicateur rouge et bleu et insertion alignez	16	063105A	Tiges désaxées et rondelles en caoutchouc (2/pqt)
6	063121A	Ensemble de conversion - 2 manettes 4 po avec vis, 1 rouge et 1 bleu index et 2 insertion alignez, 1 cartouche CER-TECK® pour la droite et gauche (28C seulement)	17	063013A	Trousse siege remplaçable (12/pqt) (28T seulement)
7	060865A	Manette a commande au poignet de 6 po a/vis et ind. rouge et bleu	18	063106A	Structure d'arrêt, joint d'étanchéité et capuchon (2/pqt)
8	060264A	Chap sanitaires (2/pqt)	19	060270A	Tige du bras extensible, rondelle en caoutchouc, tube et bride
9	060544A	Insertion alignez (12/pqt)	20	063000A	Cartouche CER-TECK® pour la droite (28C seulement)
10	063034A	Tiges standards et rondelles en caoutchouc (2/pqt)	21	063001A	Cartouche CER-TECK® pour la gauche (28C seulement)
11	060469A	Ensemble de rondelles en fibre (12/pqt)	22	063054A	Ensemble de conversion de CER-TECK® - 1 cartouche CER-TECK® pour la manette droite et 1 gauche (28C seulement)
			23	063101A	Cartouche d'obturation Tuf-Teck® en laiton chrome a/garniture et siege remplaçable pour la droite (28T seulement)
			24	063102A	Cartouche d'obturation Tuf-Teck® en laiton chrome a/garniture et siege remplaçable pour la gauche (28T seulement)

#	PARTE #	DESCRIPCION	#	PARTE #	DESCRIPCION
1	060599A	Manija de palanca cubierta de 3" con tornillo, indice rojo y azul e inserción de alineamiento (Solo 28C)	11	060469A	Juego de arandelas de fibra (12/pcs)
2	063107A	Empaque de modificación - dos manijas de palanca cubiertas de 3" con tornillos, indice rojo y azul, 2 inserciones para alineación, 1 cartucho derecho y uno izquierdo CER-TECK® (Solo 28C)	12	063104A	Juego de boquilla (2/pcs)
3	060602A	Mangos de hojilla de 4" con tornillo, indice rojo y azul e inserción de alineamiento	13	060466A	Juego de borde de pared y tornillo de ajuste (2/pcs)
4	063108A	Empaque de modificación - dos mangos de hojillas de 4" con tornillos, indice rojo y azul, tuerca tapa sanitaria, 2 inserciones para alineación, 1 cartucho derecho y uno izquierdo CER-TECK® (Solo 28C)	14	060465A	Juego de arandela de goma (12/pcs)
5	060543A	Manija tipo palanca c/tornillo, 4", indicadores rojos y azules y inserción alineamiento	15	063033A	Adaptador para pico rígido/giratorio y junta de fibra
6	063121A	Empaque de modificación - dos mangos de hojillas cubiertas de 4" con tornillos indice rojo y azul, 2 inserciones para alineación, 1 cartucho derecho y uno izquierdo CER-TECK® (Solo 28C)	16	063105A	Vástagos excéntricos y arandelas de goma (2/pcs)
7	060865A	Manija alada larga de 6" c/tornillo, indicadores rojos y azules	17	063013A	Asiento renovable el juego (12/pcs) (Solo 28T)
8	060264A	Tuerca tapa sanitaria (2/pcs)	18	063106A	Verificación de estructura, junta y tapa (2/pcs)
9	060544A	Inserción de alineamiento (12/pcs)	19	060270A	Vástago de brazo extendido, arandela de goma, tubo y borde
10	063034A	Vástagos estándar y arandelas de goma (2/pcs)	20	063000A	Cartucho derecho CER-TECK® (Solo 28C)
			21	063001A	Cartucho izquierdo CER-TECK® (Solo 28C)
			22	063054A	CER-TECK® empaque de modificación (1 cartucho derecho y uno izquierdo CER-TECK® (Solo 28C)
			23	063101A	Ensamble de la espiga de Bronce Tuf-Teck® derecha c/empaque, asiento renovable (Solo 28T)
			24	063102A	Ensamble de la espiga de Bronce Tuf-Teck® izquierdo c/empaque, asiento renovable (Solo 28T)