

Service Kit Instructions

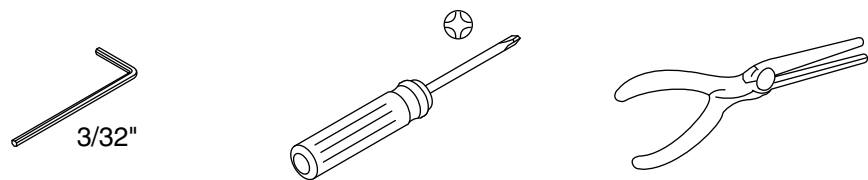
Touchless Faucet Diaphragm

Français, page "Français-1"
Español, página "Español-1"

THE BOLD LOOK
OF **KOHLER**®

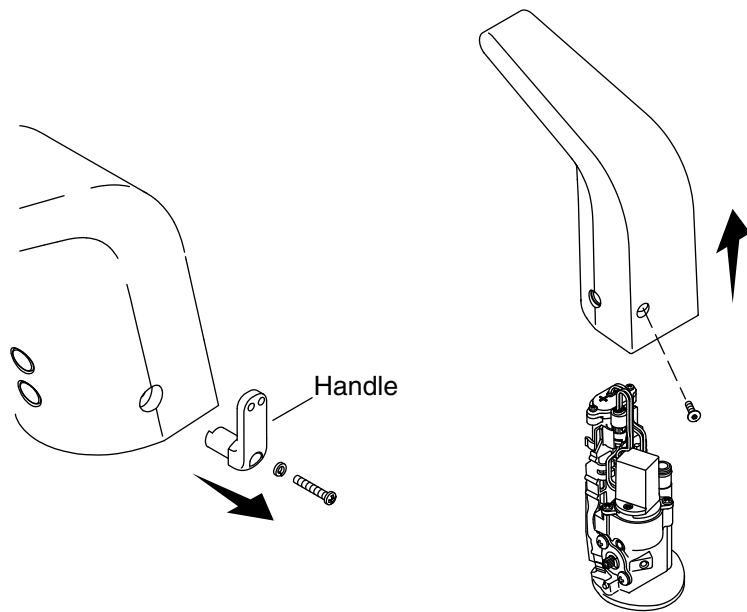
1359645-9-A

Tools and Materials



Before You Begin

- Shut OFF the water supply.
- The product shown may differ from your actual product. The steps still apply.



1. Remove the Spout

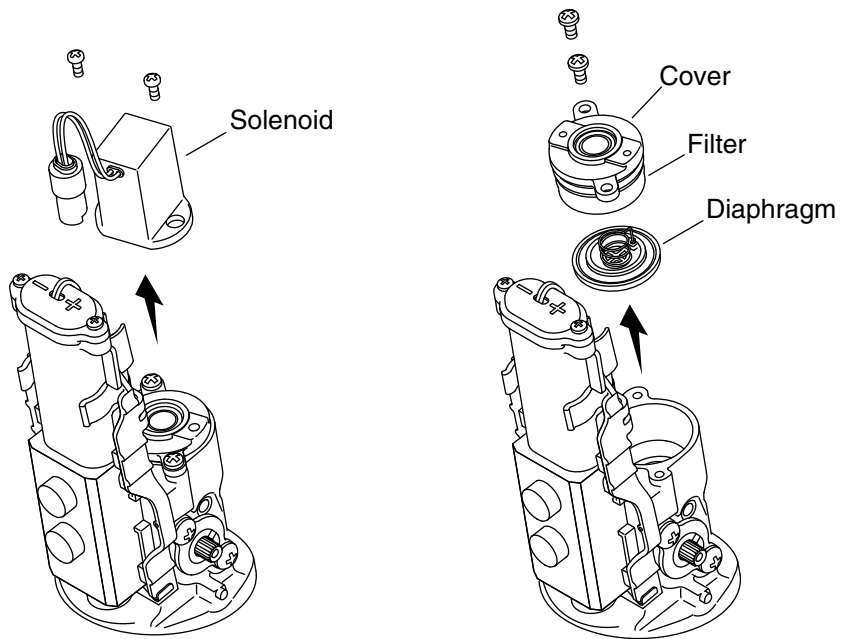
- Turn ON the faucet to relieve pressure.

NOTE: Cover the drain to avoid losing small parts.

- Note the orientation of the handle (if present). Unthread the screw and remove the washer and handle.
- Unthread the screw from the back of the faucet.

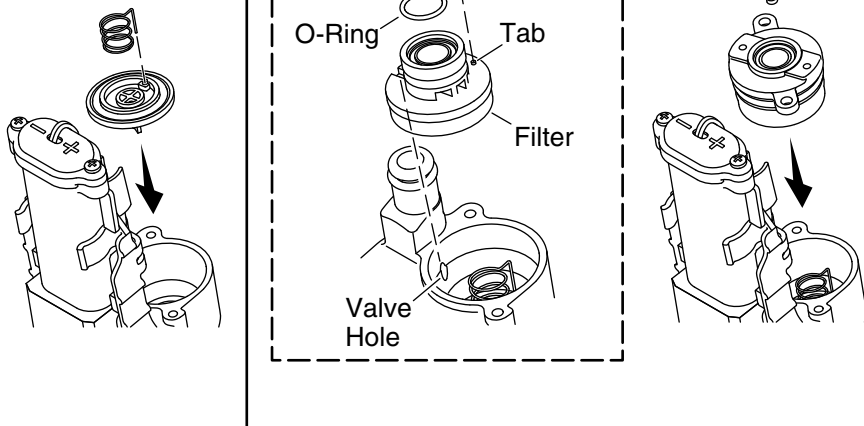
IMPORTANT! Avoid scratching the sensor when removing the spout.

- Slide the spout forward and off the body.



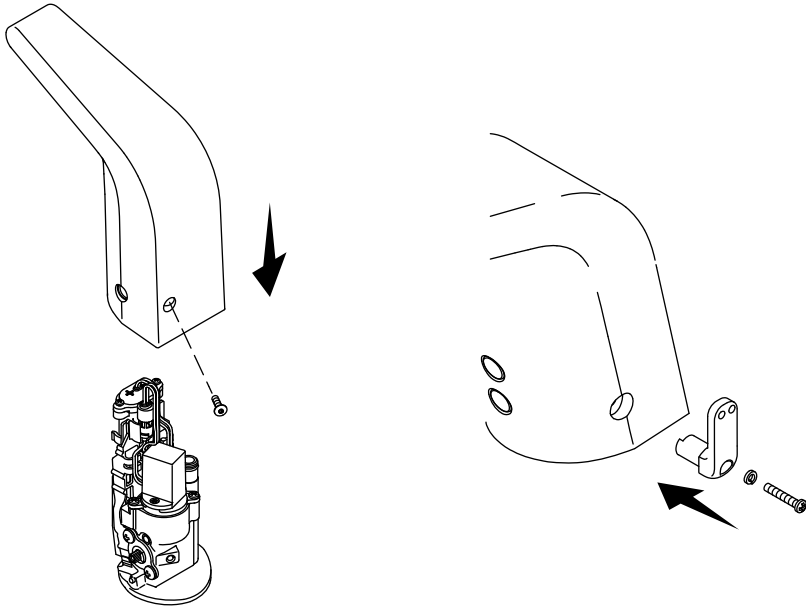
2. Remove the Old Diaphragm

- Disconnect the solenoid wire.
- Unthread the two solenoid screws. Remove the solenoid.
- Inspect the solenoid for debris. Clean if necessary.
- Unthread the two cover screws. Remove and discard the old cover and filter.
- Using a needlenose pliers, remove and discard the old diaphragm.
- Inspect the valve holes for debris. Clean if necessary.



3. Install the New Diaphragm

- Align the spring pin with the diaphragm hole. Snap the spring into place.
- Insert the diaphragm into the valve body.
- Insert the O-ring into the filter.
- Align the tab on the filter with the hole in the cover. Twist together until the tab is properly seated.
- Align the filter port with the valve hole, then insert the cover/filter assembly into the valve body.
- Secure the cover with the two screws.
- Reinstall the solenoid and reconnect the solenoid wire.



4. Reinstall the Spout

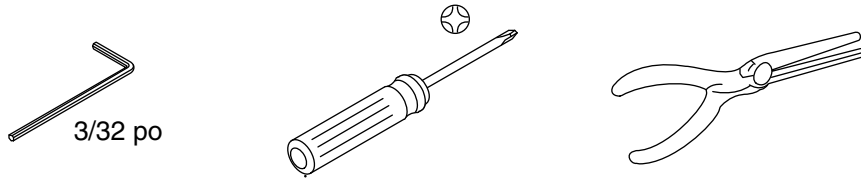
IMPORTANT! Avoid scratching the sensor when positioning the spout.

- Position the spout over the valve, and secure with the screw.
- Reinstall the handle (if present) in the previously noted orientation.
- Turn ON the water supply and check for leaks.

Instructions pour kit d'entretien

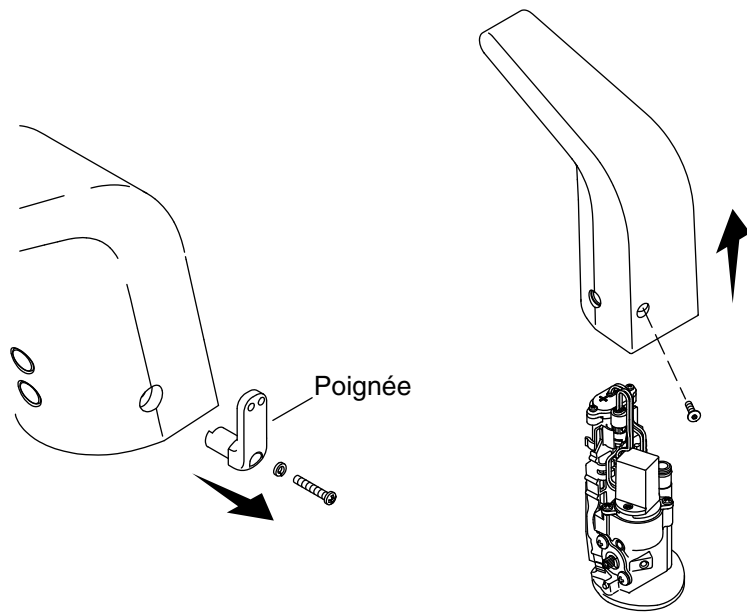
Membrane de robinet sans contact

Outils et matériel



Avant de commencer

- Fermer l'alimentation en eau.
- Le produit illustré peut différer du produit actuel. Les étapes s'appliquent tout de même.



1. Retirer le bec

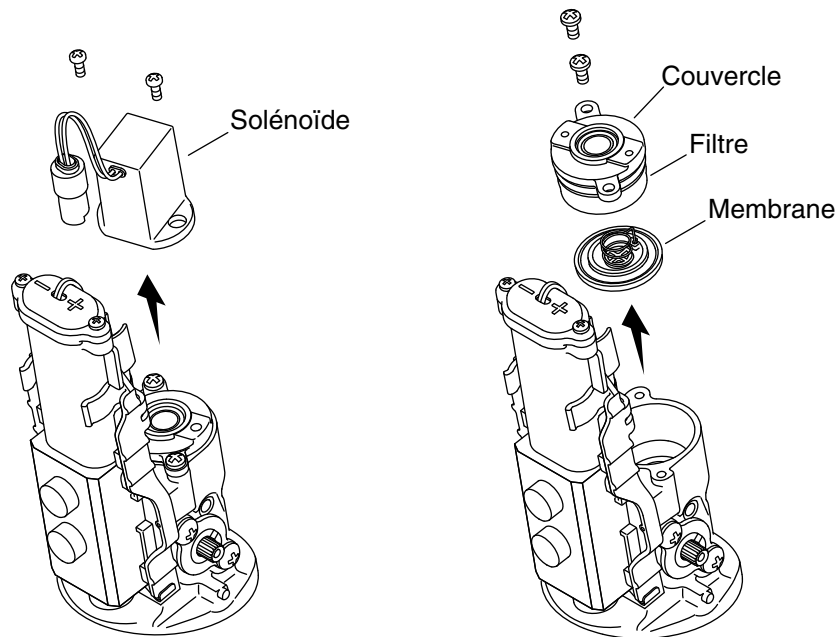
- Mettre le robinet en position de marche pour alléger la pression.

REMARQUE: Couvrir le drain pour éviter de perdre les petites pièces.

- Noter l'orientation de la poignée (si présente). Désenfiler la vis et retirer la rondelle et la poignée.
- Désenfiler la vis de l'arrière du robinet.

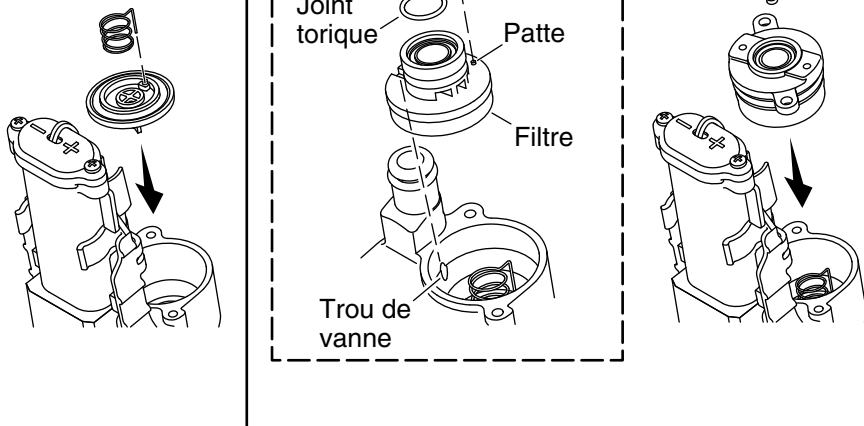
IMPORTANT! Éviter de rayer le capteur lors de la dépose du bec.

- Faire glisser le bec vers l'avant et le dégager du corps.



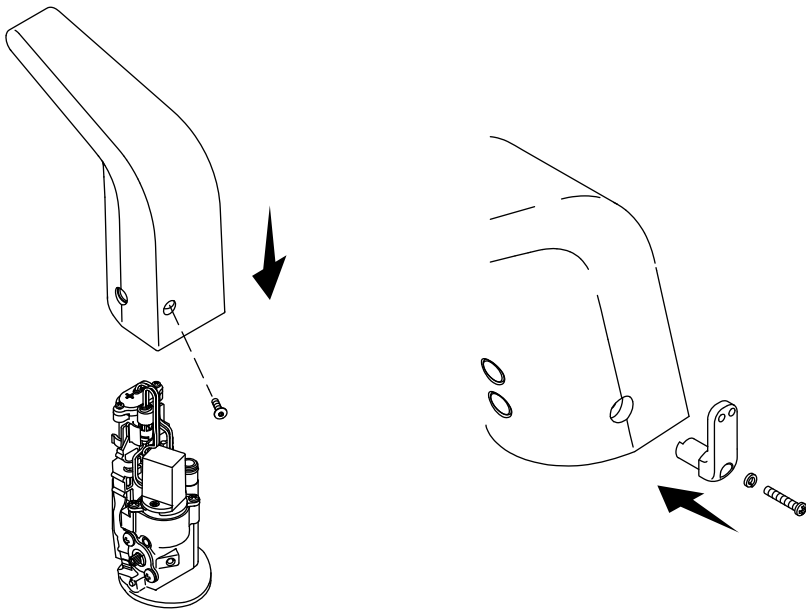
2. Retirer l'ancienne membrane

- Déconnecter le fil du solénoïde.
- Désenfiler les deux vis du solénoïde. Retirer le solénoïde.
- Inspecter le solénoïde pour y rechercher des débris. Nettoyer si nécessaire.
- Désenfiler les deux vis du couvercle. Retirer et jeter les anciens couvercle et filtre.
- À l'aide d'une pince à bec effilé, retirer et jeter l'ancienne membrane.
- Inspecter les trous de vanne pour y rechercher des débris. Nettoyer si nécessaire.



3. Installer la membrane neuve

- Aligner la goupille-ressort avec le trou de la membrane. Enclencher le ressort en place.
- Insérer la membrane dans le corps de la vanne.
- Insérer le joint torique dans le filtre.
- Aligner la patte du filtre avec le trou dans le couvercle. Tordre ensemble jusqu'à ce que la patte soit bien assise.
- Aligner le port du filtre avec le trou de la vanne, puis insérer l'ensemble couvercle/filtre dans le corps de la vanne.
- Fixer le couvercle en place avec les deux vis.
- Réinstaller le solénoïde et reconnecter le fil de solénoïde.



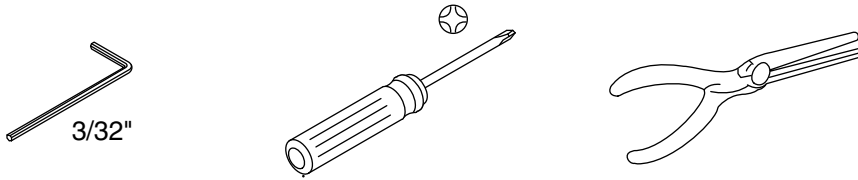
4. Réinstaller le bec

IMPORTANT! Éviter de rayer le capteur lors du positionnement du bec.

- Positionner le bec par-dessus la vanne et fixer en place avec la vis.
- Réinstaller la poignée (si présente) dans l'orientation notée auparavant.
- Ouvrir l'alimentation en eau et rechercher des fuites.

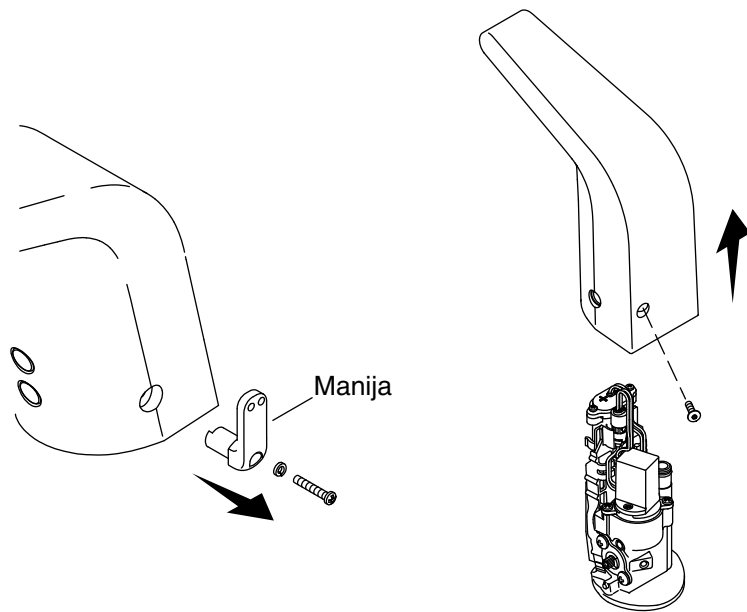
Instrucciones para el kit de servicio Diafragma para griferías sin contacto

Herramientas y materiales



Antes de comenzar

- Cierre el suministro de agua.
- El producto ilustrado puede ser diferente del producto que usted haya adquirido. Los pasos aún aplican.



1. Retire el surtidor

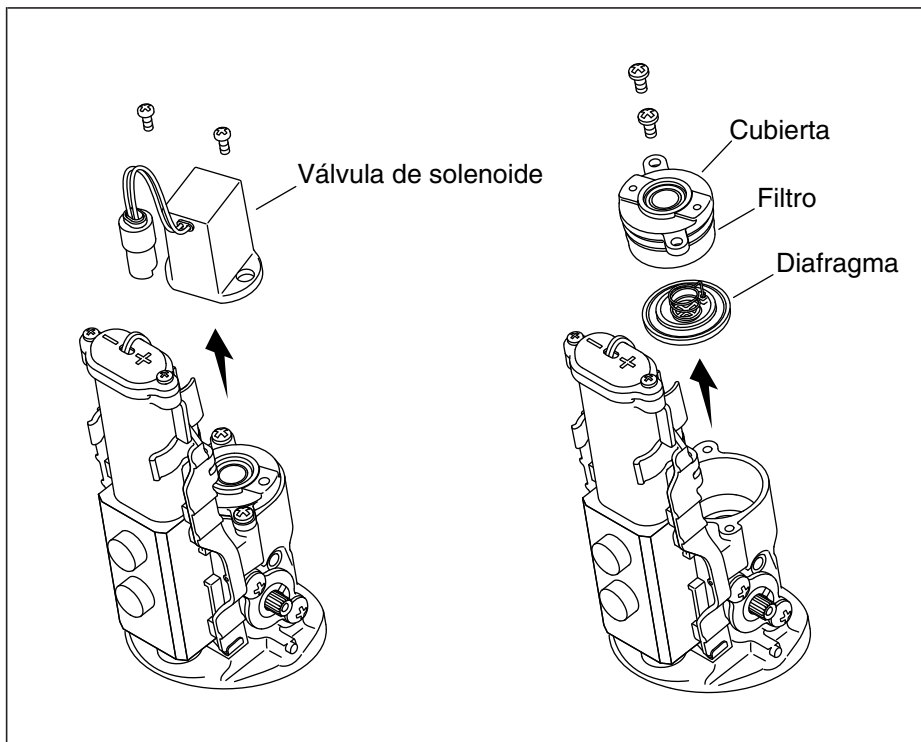
- Abra la grifería para aliviar la presión.

NOTA: Cubra el desagüe para evitar perder piezas pequeñas.

- Tome nota de la orientación de la manija (si la hay). Saque el tornillo y retire la arandela y la manija.
- Saque el tornillo de la parte posterior de la grifería.

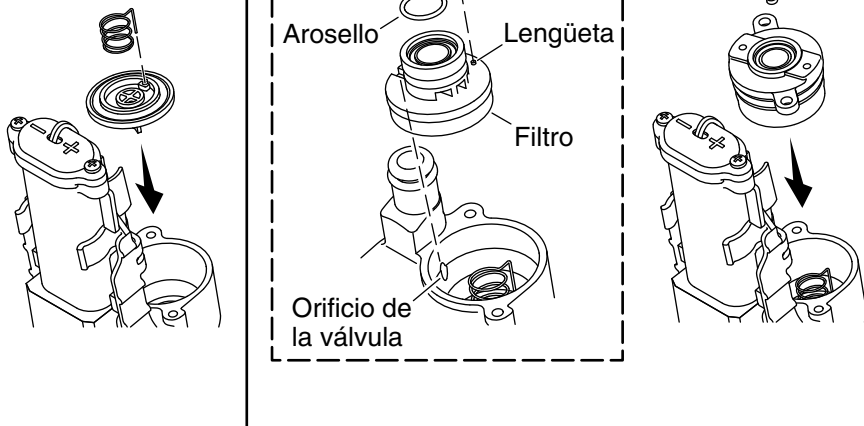
¡IMPORTANTE! Evite rayar el sensor al retirar el surtidor.

- Deslice el surtidor hacia delante y sáquelo del cuerpo.



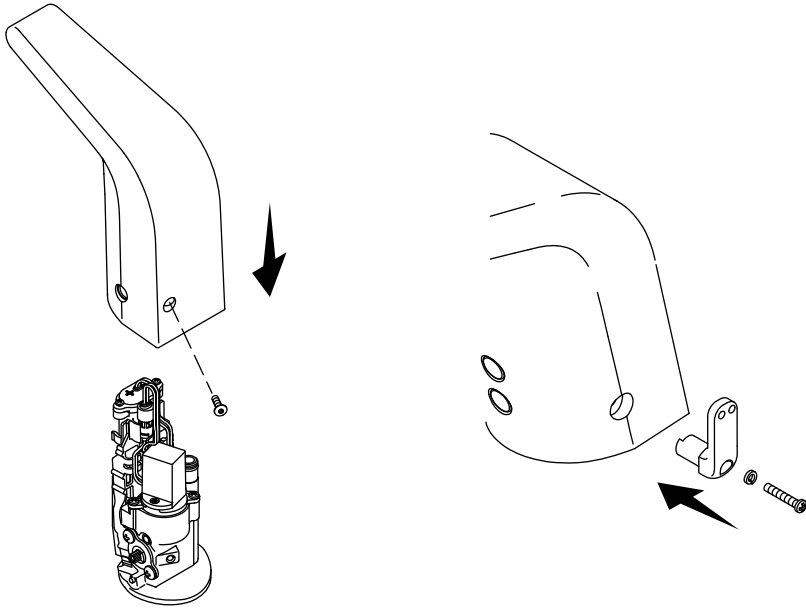
2. Retire el diafragma anterior

- Desconecte el cable del solenoide.
- Saque los dos tornillos del solenoide. Retire el solenoide.
- Revise si hay residuos en el solenoide. Limpie si es necesario.
- Saque los dos tornillos de la cubierta. Retire y deseche la cubierta y el filtro usados.
- Con unas pinzas de punta de aguja, retire y deseche el diafragma usado.
- Revise si hay residuos en los orificios de la válvula. Límpielos si es necesario.



3. Instale el nuevo diafragma

- Alinee la clavija con resorte con el orificio del diafragma. Meta a presión el resorte en su lugar.
- Introduzca el diafragma en el cuerpo de la válvula.
- Introduzca el arosello en el filtro.
- Alinee la lengüeta en el filtro con el orificio en la cubierta. Gírelos juntos hasta que la lengüeta quede bien asentada.
- Alinee el puerto del filtro con el orificio de la válvula, y luego introduzca el ensamblaje de la cubierta y el filtro en el cuerpo de la válvula.
- Fije la cubierta con los dos tornillos.
- Vuelva a instalar el solenoide y conecte el cable del solenoide.



4. Vuelva a instalar el surtidor

¡IMPORTANTE! Evite rayar el sensor al colocar el surtidor.

- Coloque el surtidor sobre la válvula y fíjelo con el tornillo.
- Vuelva a instalar la manija (si la hay) en la posición de la que tomó nota anteriormente.
- Abra el suministro de agua y verifique que no haya fugas.

1359645-9-A

1359645-9-A

1359645-9-A

USA/Canada: 1-800-4KOHLER

México: 001-800-456-4537

kohler.com

THE BOLD LOOK
OF **KOHLER**®

©2018 Kohler Co.

1359645-9-A